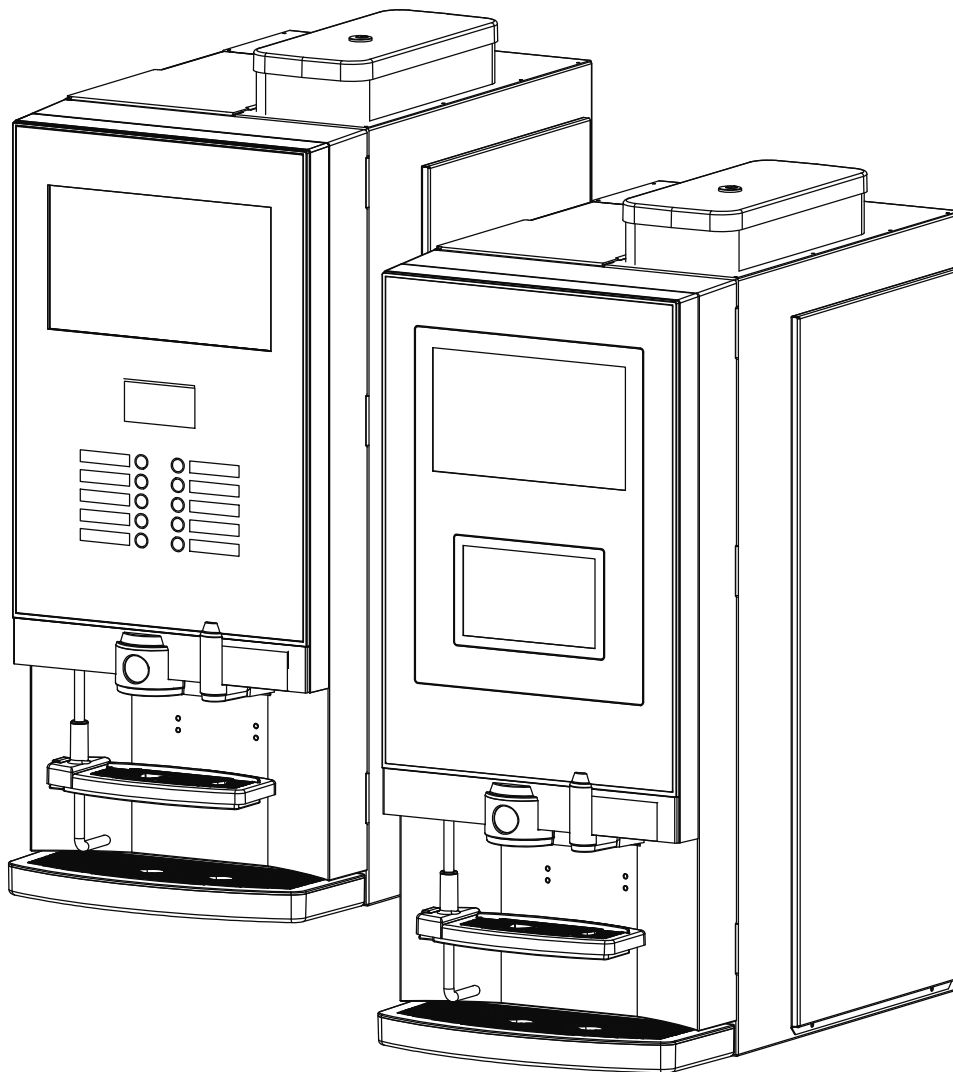


Gebruiksaanwijzing Dorado/Tucana Large Espresso





Gebruiksaanwijzing Dorado/Tucana Large Espresso

Fabrikant: ETNA Coffee Equipment b.v.
P.O. Box 146
7000 AC Doetinchem
The Netherlands

Leverancier:

© ETNA Coffee Equipment b.v.

Articlecode: 000870754000
Status: Publish
Revision: 1

INHOUD

| | | |
|----------|---|-----------|
| 1 | INLEIDING | 5 |
| 1.1 | Deze handleiding | 5 |
| 1.2 | Veiligheidsvoorschriften - gebruik | 5 |
| 1.3 | Pictogrammen en veiligheidssymbolen op de machine | 6 |
| 1.4 | Pictogrammen en veiligheidssymbolen in de handleiding | 7 |
| 1.5 | Conventies en bepalingen | 7 |
| 1.6 | Service en technische ondersteuning | 7 |
| 1.7 | Machine-identificatie buitenzijde van de machine | 8 |
| 1.8 | Machine-identificatie binnenzijde van de machine | 9 |
| 1.9 | Gebruikte machine's en het milieu | 9 |
| 1.10 | Algemene veiligheidsvoorschriften en beperkingen | 10 |
| 1.10.1 | Bedienings- en reinigingsinstructies | 10 |
| 1.10.2 | Iconen, symbolen en instructies | 10 |
| 1.10.3 | Gebruikers | 10 |
| 1.10.4 | Technical specificaties | 11 |
| 1.10.5 | Wijzigingen | 11 |
| 1.10.6 | Voorgenomen gebruik | 11 |
| 1.11 | Beschikbare documentatie | 11 |
| 2 | OMSCHRIJVING MACHINE | 12 |
| 2.1 | Algemene omschrijving | 12 |
| 2.2 | Belangrijkste componenten | 13 |
| 2.2.1 | Vooraanzicht | 13 |
| 2.2.2 | Binnenaanzicht | 14 |
| 2.3 | Container lay-out | 15 |
| 2.4 | Werkingsprincipe | 15 |
| 2.5 | Watersaansluiting | 15 |
| 2.6 | Aan- of uitzetten machine | 16 |
| 2.7 | Servicesleutel | 16 |
| 2.8 | Bediening van de machine | 17 |
| 2.8.1 | Consumptie kiezen | 17 |
| 2.8.2 | Sterkteregeling (indien van toepassing) | 17 |
| 2.8.3 | Kannenfunctie (indien van toepassing) | 18 |
| 2.8.4 | Betaalde consumpties | 19 |
| 2.8.5 | Energie spaarstand | 19 |
| 3 | GEBRUIK | 20 |
| 3.1 | Containers vullen | 20 |
| 3.1.1 | Ingrediëntcontainers vullen in de machine | 20 |
| 3.1.2 | Ingrediëntencontainers vullen buiten de machine | 21 |
| 3.1.3 | Bonencontainer vullen | 21 |
| 4 | ONDERHOUD EN REINIGING | 22 |
| 4.1 | Veiligheidsvoorschriften - onderhoud en reiniging | 22 |

| | | |
|------------|---|-----------|
| 4.2 | Bederfelijke ingrediënten | 23 |
| 4.3 | Servicepaneel | 23 |
| 4.4 | Onderhoud | 24 |
| 4.5 | Dagelijks onderhoud | 24 |
| 4.5.1 | Ingrediëntencontainers controleren | 24 |
| 4.5.2 | Afvalbak legen en reinigen | 25 |
| 4.5.3 | Lekbak reinigen | 25 |
| 4.5.4 | Spoelen van de mixers en de zetgroep | 26 |
| 4.5.5 | Buitenkant reinigen | 26 |
| 4.6 | Wekelijks onderhoud | 27 |
| 4.6.1 | Mixerdelen en afzuigkamer reinigen | 27 |
| 4.6.2 | Zetgroep automatische reinigen | 28 |
| 4.6.3 | Zetgroep handmatig reinigen | 29 |
| 4.6.4 | Bonencontainer reinigen | 31 |
| 4.7 | Overzicht onderhoud (stickers) | 32 |
| 5 | PROBLEMEN OPLOSSEN | 35 |
| 5.1 | Gebruikerspaneel en bedieningspaneel | 35 |
| 5.1.1 | FOUTMELDINGEN | 35 |
| 5.1.2 | Bedieningspaneel in programmeermodus | 37 |
| 5.1.3 | Gebruikersmenu (Operator) | 38 |
| 6 | TECHNISCHE SPECIFICATIES | 39 |
| 6.1 | Elektrisch systeem | 39 |
| 6.2 | Watersysteem | 39 |
| 6.3 | Geluidsniveau | 39 |
| 6.4 | Omgevingscondities | 39 |
| 6.5 | Afmetingen en gewicht | 40 |

1 INLEIDING

1.1 Deze handleiding

Gefeliciteerd met de aankoop van uw Dorado/Tucana Large Espresso. Deze machine is met hoogstaande technologieën ontwikkeld en geproduceerd.

Deze handleiding is bedoeld voor bevoegde en getrainde gebruikers, zij vinden hier alle informatie die nodig is om de machine veilig te kunnen bedienen, periodiek onderhoud en reinigingstaken uit te voeren. Lees voor het hanteren van deze machine de handleiding goed door.



Figuur 1-1



Zorg dat de gebruikershandleiding bij de machine aanwezig is, zodat alle handelingen op de juiste wijze worden uitgevoerd.

1.2 Veiligheidsvoorschriften - gebruik

- Inspecteer de machine voordat u het gebruikt en controleer het op eventuele beschadigingen en defecten. Neem contact op met uw leverancier bij eventuele beschadiging van de machine.
- Bij een beschadigd netsnoer dient deze vervangen te worden door een nieuw netsnoer. Neem contact op met uw leverancier voor vervanging.
- Houdt alle verpakkingsmaterialen buiten bereik van kinderen.
- Plaats het toestel in de horizontale stand.
- Plaats het toestel op een locatie waar toezicht is van opgeleid personeel.
- De machine is niet geschikt voor gebruik buitenshuis.
- Het toestel mag niet gebruikt worden door personen (inclusief kinderen) met een fysieke, mentale of emotionele beperking, of met onvoldoende kennis en ervaring om het toestel zonder toezicht of instructies te bedienen, totdat zij hiervoor door iemand die verantwoordelijk is voor hun veiligheid zijn goedgekeurd.
- Er moet toezicht gehouden worden op kinderen om te zorgen dat zij niet met het toestel spelen.
- Bescherm de machine tegen water en of vocht.
- Reinig de machine niet onder hoge druk met water.
- De machine niet installeren in een gebied waar een waterstraal kan worden gebruikt.
- Voorkom dat de bedieningspanelen vuil of vet worden, reinig deze regelmatig.
- Gebruik het toestel alleen als de boven kleppen zijn gesloten en alle platen zijn gemonteerd.
- Gebruik nooit een scherp voorwerp om de machine te bedienen.
- Gebruik alleen de kopjes en kannen van het juiste formaat, informatie kunt u vinden bij uw dealer.
- Zorg dat de (geaarde) wandcontactdoos en het wateraansluitpunt tijdens het gebruik bereikbaar blijven. In geval van nood kunt u dan het netsnoer snel loskoppelen en de kraan meteen dicht draaien.

- Als het toestel gedurende lange tijd niet wordt gebruikt: verwijder de houders, ontsmet de leidingen, reinig het toestel met de hand, reinig en ontsmet de mengonderdelen grondig, maak de boiler leeg, koppel de watertoevoer en het netsnoer los. Er mag geen water in het toestel of zijn onderdelen zitten.
- Als u het toestel na een lange periode van stilstand weer wilt gebruiken, dient u de mengonderdelen en de bereidingsgroep (indien aanwezig) grondig te reinigen. Plaats de mengonderdelen weer terug, voer het reinigingsprogramma minstens drie keer uit en vul alle houders voor u het toestel gebruikt.



De dranken die door dit toestel worden geleverd zijn zeer heet en kunnen brandwonden veroorzaken.



Trek het netsnoer uit de wandcontactdoos in geval van gevaar. Trek het netsnoer niet aan de kabel uit de wandcontactdoos.



Het niet opvolgen van de bovengenoemde instructies kan de veiligheid van het gebruik van de machine benadelen.

1.3 Pictogrammen en veiligheidssymbolen op de machine

Op de Dorado/Tucana Large Espresso worden de volgende pictogrammen gebruikt:

- GEVAAR: elektriciteit
- GEVAAR: Kans op beknelling



Figuur 1-2



Figuur 1-3

1.4 Pictogrammen en veiligheidssymbolen in de handleiding

In de handleiding worden de volgende pictogrammen gebruikt:



Algemene waarschuwing. De machine kan beschadigd raken of persoonlijk letsel veroorzaken.



Gevaar voor elektriciteit.



Verbrandingsgevaar.



Opmerkingen, suggesties en advies.

1.5 Conventies en bepalingen

Door het gehele document wordt er verwezen naar "links", "rechts", "voorzijde" en "achterzijde" van de machine. Als er een onderdeel van de machine of een specifiek gedeelte van de machine benoemd wordt, wordt dit vanuit het gezichtspunt van de gebruiker, in de richting van het bedieningspaneel, beschreven.

1.6 Service en technische ondersteuning

Neem contact op met uw dealer voor meer informatie over de desbetreffende instellingen, onderhoud en/of reparaties die niet in deze handleiding worden beschreven. Uw dealer helpt u graag.

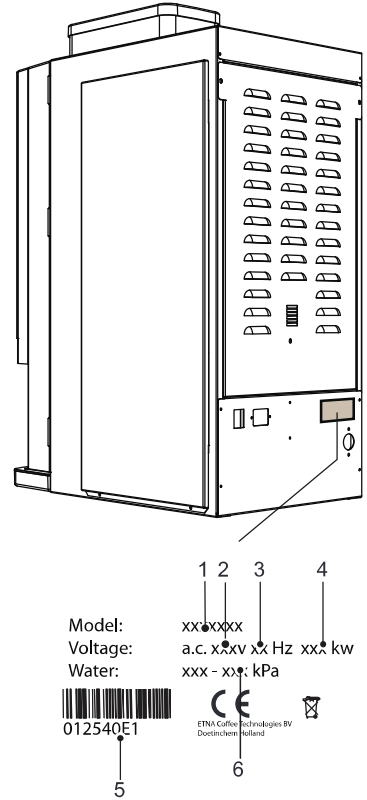
Zorg ervoor dat u de volgende gegevens bij de hand hebt als u contact opneemt met uw dealer:

- modelnummer
- serienummer

1.7 Machine-identificatie buitenzijde van de machine

1. Modelnummer
2. Voltage
3. Frequentie
4. Opgenomen vermogen
5. Serienummer
6. Waterdruk

Het machine-identificatieplaatje bevindt zich aan de achterzijde van de machine.

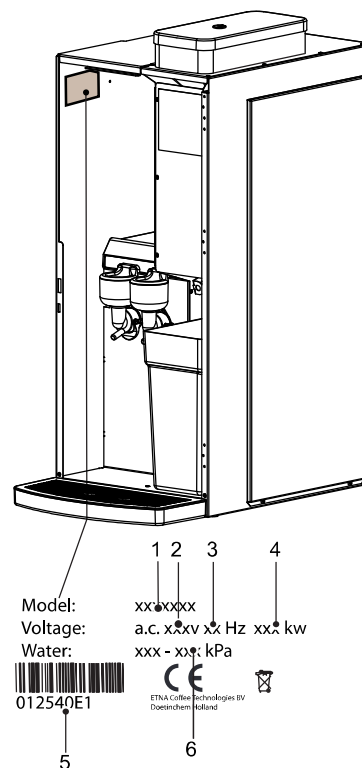


Figuur 1-4

1.8 Machine-identificatie binnenzijde van de machine

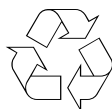
1. Modelnummer
2. Voltage
3. Frequentie
4. Opgenomen vermogen
5. Serienummer
6. Waterdruk

Het machine-identificatieplaatje bevindt zich aan de binnenkant van de linker frameplaat.



Figuur 1-5

1.9 Gebruikte machine's en het milieu



Raadpleeg bij uw lokale overheid op welke manieren u het gebruikte materiaal op een veilige en milieuvriendelijke wijze kunt recyclen.



Raadpleeg bij uw lokale overheid op welke manieren u het gebruikte materiaal op een veilige en milieuvriendelijke wijze kunt verwijderen.

1.10 Algemene veiligheidsvoorschriften en beperkingen

De fabrikant accepteert geen aansprakelijkheid voor schade veroorzaakt door het niet (strikt) opvolgen van de veiligheidsvoorschriften of door onzorgvuldigheid tijdens het gebruik, het reinigen en het plegen van onderhoud van de machine en de daarbij behorende accessoires.

Afhankelijk van de omstandigheden of gebruikte accessoires zijn er mogelijk extra veiligheidsvoorschriften van kracht. Neem direct contact op met uw dealer als u tijdens het gebruik van de machine op een mogelijk gevaar stuit.



Iedere gebruiker van de machine dient te allen tijde de veiligheidsvoorschriften en richtlijnen op te volgen.

1.10.1 Bedienings- en reinigingsinstructies

- Iedere persoon die de machine reinigt, dient vertrouwd te zijn met de bedienings- en reinigingsinstructies en deze op te volgen. De eigenaar dient ervoor te zorgen dat diens personeel van de bedienings- en reinigingsinstructies in de gebruikershandleiding op de hoogte is en ervoor te zorgen dat deze regels en instructies worden nageleefd.
- Voer de handelingen nooit in een andere volgorde uit.
- Bewaar de gebruikershandleiding in de buurt van de machine.

1.10.2 Iconen, symbolen en instructies

De iconen, symbolen en instructies bijgevoegd bij de machine zijn onderdeel van de veiligheidsmaatregelen. Daarom mogen ze niet bedekt of verwijderd worden en moeten ze binnen handbereik en goed leesbaar zijn gedurende de gehele levensduur van de machine.

- Indien iconen, symbolen of instructies onleesbaar zijn, neem direct contact op met uw leverancier om dit te verhelpen.

1.10.3 Gebruikers

De dagelijkse, wekelijkse en maandelijkse onderhoud- en schoonmaakwerkzaamheden, zijn exclusief voorbehouden aan getrainde gebruikers die geïnstrueerd zijn door de installateur of eigenaar van de machine. Zij zijn bekend met de hygiëne regels en gevaren die op kunnen treden tijdens deze handelingen en bij het openen van de machine.

De machine kan worden gebruikt door kinderen van 8 jaar en ouder en personen met een beperkte mobiliteit, fysiek, sensorisch of mentaal vermogen of een gebrek aan ervaring en kennis als zij toezicht of instructies hebben bij het veilig gebruik van de machine en de gevaren begrijpen.

Kinderen mogen niet met de machine spelen.

Onderhoud- en schoonmaakwerkzaamheden mogen niet door kinderen worden uitgevoerd tenzij ze ouder zijn dan 8 jaar en onder toezicht staan.

1.10.4 Technical specificaties

- De technische specificaties van de machine en bijbehorende accessoires of onderdelen mogen niet worden aangepast.

1.10.5 Wijzigingen

- Er mogen geen wijzigingen aan de machine en daarbij behorende accessoires of onderdelen worden aangebracht.

1.10.6 Voorgenomen gebruik

Het voorgenomen gebruik¹ van de machine is exclusief ontworpen voor uitgifte van alle dranken zoals genoemd op het gebruikerspaneel. Andere doeleinden voor het gebruik van de machine zijn niet in overeenstemming met de voorwaarden. De fabrikant accepteert geen verantwoordelijkheid voor schade of verwondingen die hieruit voortkomen.

De machine is in overeenstemming met de huidige standaarden en richtlijnen.

- Gebruik de machine alleen in perfecte technische staat, gecombineerd met de bovengenoemde doeleinden.

1.11 Beschikbare documentatie

De volgende documentatie is beschikbaar voor deze machine:

- Gebruikershandleiding
- Technische handleiding (alleen ETNA dealers)
- Onderdelenboek (alleen ETNA dealers)

1. "Voorgenomen gebruik" zoals bedoeld in EN-ISO 12100:2010 is de toepassing waarvoor dit technische product is gemaakt, zoals gespecificeerd door de fabrikant - inclusief zijn verwijzingen in de verkoop brochures. In geval van twijfel kan het gebruik worden afgeleid van de constructie, model, en functies van het technische product bij aangenomen normaal gebruik. Gebruik van het product binnen de grenzen van het voorgenomen gebruik houdt ook in het navolgen van de instructies in de handleiding.

2 OMSCHRIJVING MACHINE

2.1 Algemene omschrijving

Deze machine kan verschillende warme dranken bereiden.

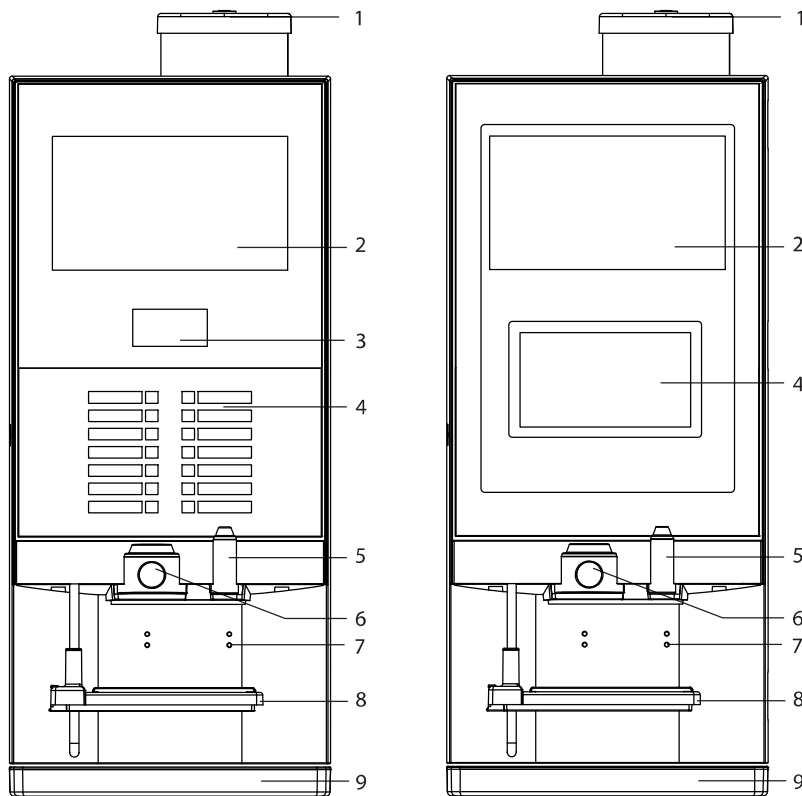
De dranken worden uitgegeven in de daarvoor bestemde bekertjes die op de bekerstandaard van de machine moeten worden geplaatst. De bekertjes moeten handmatig op de bekerstandaard worden geplaatst.

Het display van de machine geeft aan dat:

- er een drank geselecteerd kan worden.
- er een drank bereid wordt.
- er een fout is opgetreden.
- de machine een functie uitvoert.

2.2 Belangrijkste componenten

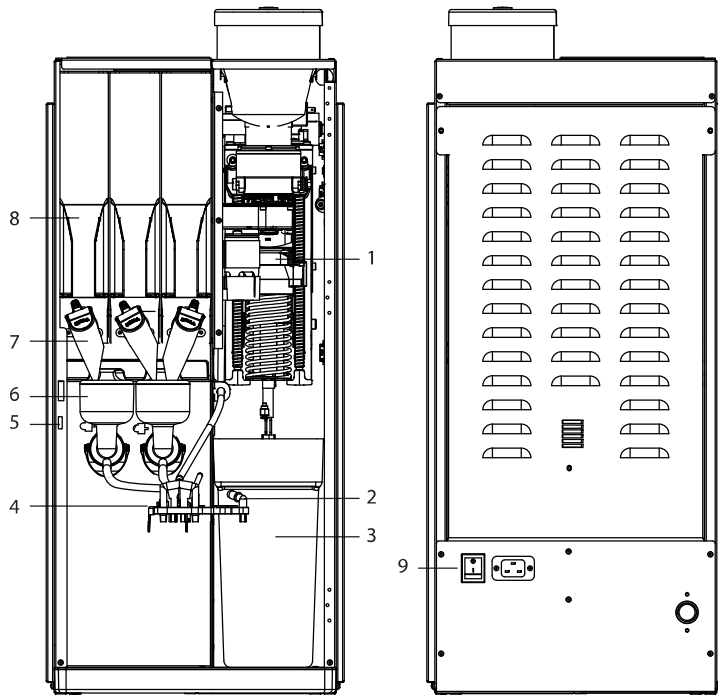
2.2.1 Vooraanzicht



Figuur 2-1

1. Bonencontainer
2. Lichtvenster
3. Display
4. Gebruikerspaneel
5. Uitgifte water
6. Uitgifte warme dranken
7. Bekersensor
8. Bekerstandaard
9. Lekbak

2.2.2 Binnenaanzicht

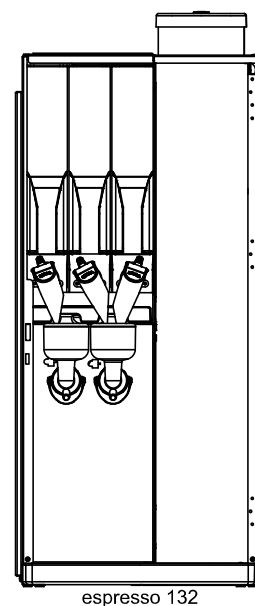


Figuur 2-2

1. Deurdetectieschakelaar
2. Aan/uit schakelaar
3. Zetgroep
4. Uitgiftepijpen
5. Afvalbak
6. Uitgiftehouder
7. Mixerdelen
8. Uitgiftetuit
9. Ingrediëntcontainers

2.3 Container lay-out

| Machine | Instantcontainer |
|---------|------------------|
| ES132 | 3x 5,4 L |



Figuur 2-3

2.4 Werkingsprincipe

Nadat u uw keuze heeft gemaakt, mengt de machine de ingrediënten uit de containers met water en vindt de uitgifte plaats.

- Het water wordt geleverd via de boiler (opgewarmd).
- De instant producten of het vloeibare concentraat worden vanuit de containers in de mixer gedoseerd en/of de gemalen koffie wordt vanuit de bonenmaler in de zetgroep gedoseerd.
- Het water en de ingrediënten worden in de mixer gemengd of door de zetgroep geperst.
- Uitgifte vindt plaats via de uitgiftepijp en wordt gedoseerd in de op de bekerstandaard geplaatste beker.

2.5 Wateraansluiting

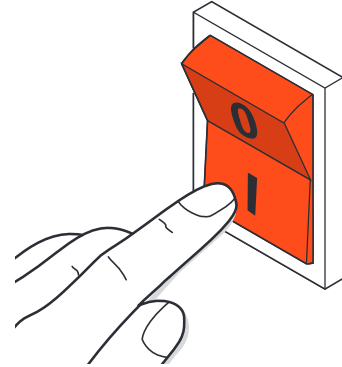
De machine zal aangesloten moeten worden met een waterslang op de kraan met de juiste schroefdraad (3/4 inch BSP) en de kraan zal geopend moeten zijn. Controleer regelmatig op lekkages en voorkom beschadigingen aan de waterslang.

Gebruik alleen waterslangen die voldoen aan de EN 61770. Oude waterslangen mogen niet opnieuw gebruikt worden.

Sluit de machine aan op de waterleiding overeenkomstig lokale regelgeving.

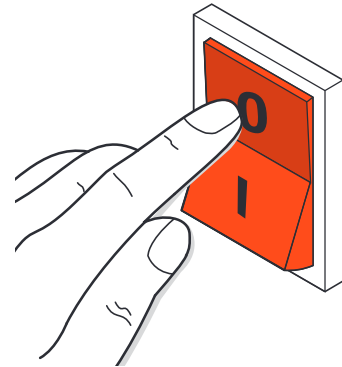
2.6 Aan- of uitzetten machine

- I ingedrukt = Aan (schakelaar licht op)



Figuur 2-4

- 0 ingedrukt = Uit



Figuur 2-5

2.7 Servicesleutel

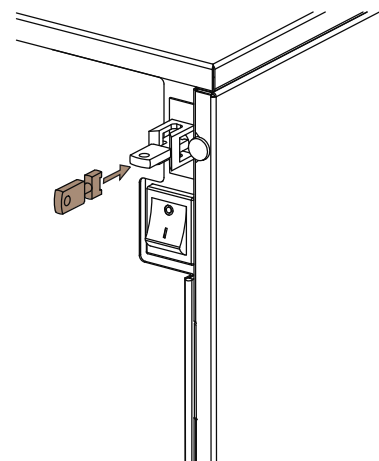
Als de servicesleutel is ingebracht en een kwart slag gedraaid, is de machine operationeel voor schoonmaak-, reparatie- en testdoeleinden.



De machine bevat draaiende en bewegende delen. Let erop dat de vingers niet bekneld raken tijdens de diverse handelingen.



De boiler wordt opgewarmt of is op temperatuur. Let erop dat er hete delen in de machine aanwezig zijn.



Figuur 2-6

2.8 Bediening van de machine

2.8.1 Consumptie kiezen

Alle uit te voeren handelingen voor het verkrijgen van een consumptie worden samengevat in tabel 2-1.

Tabel 2-1 De handelingen voor het verkrijgen van een consumptie

| | U wilt een consumptie |
|----|--|
| 1. | Plaats uw beker of kop op de bekerstandaard |
| 2. | Selecteer een consumptie op het gebruikerspaneel |
| 3. | Uw consumptie wordt bereid |

2.8.2 Sterkteregeling (indien van toepassing)

Alle uit te voeren handelingen voor het verkrijgen van een consumptie met aangepaste sterkte worden samengevat in tabel 2-2.

Voor toevoegingen zoals melk of suiker kunnen dezelfde handelingen aangehouden worden (indien aanwezig).

Tabel 2-2 De handelingen voor drank sterkte

| | U wilt de sterkte van de drank regelen |
|----|---|
| 1. | Plaats uw beker of kop op de bekerstandaard |
| 2. | Selecteer een consumptie op het gebruikerspaneel |
| 3. | Door nogmaals de gekozen consumptie te selecteren kan de sterkte worden gewijzigd (bij een Smart Touch machine zal een apart scherm worden weergegeven) |
| 4. | Als de gewenste sterkte is geselecteerd kunt u de drank starten en zal uw consumptie worden bereid |

2.8.3 Kannenfunctie (indien van toepassing)

Met de kannenfunctie kunt u in één keer meerdere koppen kiezen. De procedure voor het kiezen van meerdere koppen wordt samengevat in tabel 2-3.

Tabel 2-3 De handelingen voor de kannenfunctie

| | Kannenfunctie (optie niet aanwezig op Smart Touch machine) | Vaste kan (optie niet aanwezig op Smart Touch en Mundo machines) | Smart Touch |
|----|---|---|---|
| 1. | Plaats uw kan onder de uitgiftetuit | Plaats uw kan onder de uitgiftetuit | Plaats uw kan onder de uitgiftetuit |
| 2. | Selecteer Kan en herhaal het selecteren van Kan tot het gewenste aantal koppen is bereikt | Selecteer Kan | Selecteer de gewenste consumptie op het gebruikerspaneel |
| 3. | Selecteer de gewenste consumptie op het gebruikerspaneel | Selecteer de gewenste consumptie op het gebruikerspaneel | Selecteer het aantal gewenste koppen |
| 4. | Selecteert Start en uw consumptie met de geselecteerde herhaling worden bereid | Selecteer Start en uw consumptie zal met een vast aantal herhaling worden bereid (vraag uw dealer voor het aanpassen van het aantal) | Selecteert Start en uw consumptie met de geselecteerde herhaling worden bereid |



Als de bekensensor ingeschakeld is en de kan wordt verwijderd zal de consumptie worden afgemaakt maar elke volgende herhaling(en) zal worden afgebroken.

2.8.4 Betaalde consumpties

De standaarduitvoering van de machine heeft geen betalingsmechanisme, optioneel is het mogelijk de machine van een betalingsmechanisme te voorzien (voor de installatie-instructies verwijzen we naar de gebruiksaanwijzing, die bij het betalingsmechanisme meegeleverd wordt).

Machines die zijn voorzien van een betalingssysteem kunnen betaalde en gratis consumpties uitgeven. Wanneer er moet worden betaald voor een consumptie wordt er in het display de prijs voor de geselecteerde consumptie en het beschikbare krediet getoond.

Bij voldoende krediet zal de gekozen consumptie worden bereid.

2.8.5 Energie spaarstand

Als de energie spaarstand is ingeschakeld zal de machine minder energie verbruiken. Het display geeft aan wanneer de machine in de energie spaarstand staat.

Plaats een beker of selecteer een consumptie om de energie spaarstand tijdelijk uit te zetten. De machine zal automatisch terugkeren in de energie spaarstand.

Het is mogelijk dat de machine gaat opwarmen alvorens er een consumptie bereid kan worden, dit is afhankelijk aan hoelang de machine in de energie spaarstand staat.

3 GEBRUIK

3.1 Containers vullen

De containers bevatten de ingrediënten voor het bereiden van de consumpties. U kunt de containers op 2 manieren vullen:

- door het bovendeksel te openen en de containers in de machine te vullen;
- door de containers uit de machine te nemen en buiten de machine te vullen.



Let erop dat geen vingers bekneld raken tijdens het vullen van de containers.



Let erop dat het juiste ingrediënt in de juiste container wordt gedaan.



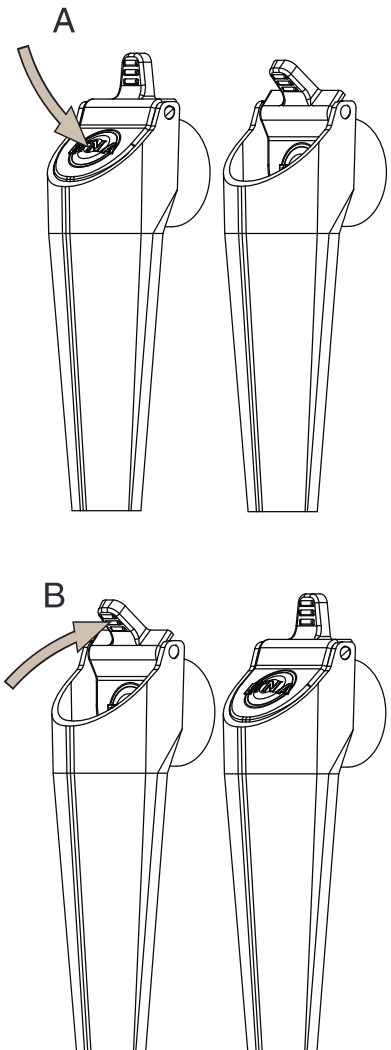
Zie de sticker aan de binnenzijde van de deur voor een overzicht van de onderhoudsfuncties.

3.1.1 Ingrediëntcontainers vullen in de machine

1. Open de deur van de machine.
2. Open het boven deksel van de machine.
3. Open de deksel van de ingrediëntencontainer.
4. Vul de ingrediëntencontainer die u bij wilt vullen met de juiste ingrediënten.
5. Als de ingrediëntencontainer geheel leeg was, moet de aanvoer weer gevuld worden.
 - Neem de ingrediëntencontainer uit de machine en houdt de ingrediëntencontainer boven de afvalbak. Draai aan de spindel van de ingrediëntencontainer totdat het ingrediënt eruit loopt. Plaats vervolgens de ingrediëntencontainer terug in de machine.
6. Sluit de deksel van de ingrediëntencontainer en het boven deksel van de machine.
7. Spoel de mengkamer als daar ingrediënten in zijn gevallen, zie paragraaf 4.5.
8. Sluit de deur van de machine.

3.1.2 Ingrediëntencontainers vullen buiten de machine

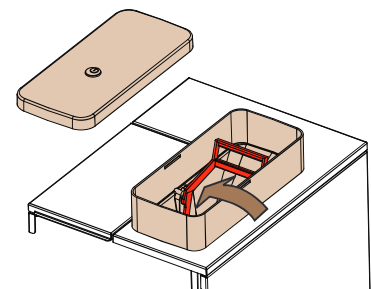
1. Open de deur van de machine.
2. Open het boven deksel van de machine.
3. Sluit de container uitloop door op het klepje te duwen tot deze dicht klikt, zie figuur 3-1(A).
4. Neem de ingrediëntencontainer uit de machine die u bij wilt vullen.
5. Vul de ingrediëntencontainer met het gewenste ingrediënt.
6. Als de ingrediëntencontainer geheel leeg was, moet de aanvoer weer gevuld worden.
 - Houdt de ingrediëntencontainer boven de afvalbak. Draai aan de spindel van de ingrediëntencontainer totdat het ingrediënt eruit loopt.
7. Plaats de ingrediëntencontainer weer op dezelfde plaats in de machine terug. Zorg ervoor dat de spindel van de container in het tandwiel valt.
8. Open de container uitloop door tegen het hendeltje van de klep te duwen tot deze open klikt, zie figuur 3-1 (B).
9. Sluit het boven deksel van de machine.
10. Spoel de mengkamers als daar ingrediënten in zijn gevallen, zie paragraaf 4.5.
11. Sluit de deur van de machine.



Figuur 3-1

3.1.3 Bonencontainer vullen

1. Verwijder het deksel van de bonencontainer, met behulp van de sleutel.
2. Vul de bonencontainer met bonen. De bonencontainer heeft een capaciteit van ongeveer 1 kg (2,2 lbs).
3. Plaats de deksel van de bonencontainer en sluit deze af met behulp van de sleutel.
4. Verwijder de sleutel.



Figuur 3-2

4 ONDERHOUD EN REINIGING

Nauwkeurig onderhoud en in het bijzonder een zorgvuldige reiniging zijn basisvoorwaarden voor een goede productkwaliteit en een probleemloze werking.

Dit toestel is zodanig ontworpen dat de eigenaar of licentiehouders het in een relatief korte tijd grondig kan reinigen en onderhouden.



Lees eerst paragraaf 4.1 alvorens onderhoudsactiviteiten aan het toestel te verrichten. De beschreven onderhoudsactiviteiten mogen alleen uitgevoerd worden door opgeleide en bevoegde gebruikers, in verband met veiligheid, hygiëne en de levensduur van de machine.

4.1 Veiligheidsvoorschriften - onderhoud en reiniging

- Raadpleeg ook paragraaf 1.2.
- Voer de procedures uit met inachtneming van de regels voor hygiëne.
- Reparaties aan de machine mogen uitsluitend door geschoolde servicemonteurs worden uitgevoerd.
- Onderhoud aan het elektrische systeem mag uitsluitend door geschoolde servicemonteurs worden uitgevoerd, die over een grondige kennis van elektrotechniek beschikken.



Waarschuwing voor verbranding: onderdelen binnenin de machine kunnen erg heet zijn.

- Gebruik de machine niet voordat alle verwijderde onderdelen weer correct zijn aangebracht, nadat u de machine hebt gereinigd of nadat u onderhoud hebt uitgevoerd.

Inspecteer vervolgens de binnenzijde van de machine:

- De uitgiftepijpen moet op het midden van de beker zijn gericht.
- De ingrediëntcontainers moeten goed zijn geplaatst.
- De mixerdelen moeten correct zijn geplaatst.
- De afvalbak moet zijn geplaatst. (indien van toepassing)
- De zetgroep moet correct zijn geplaatst. (indien van toepassing)

4.2 Bederfelijke ingrediënten



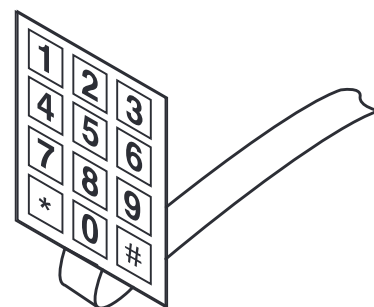
De ingrediënten zijn voorzien van een uiterste gebruiksdatum. Daarom moet met het volgende rekening gehouden worden:

- Houd u altijd aan de houdbaarheidsdatum op de verpakking.
- Gebruik geen ingrediënten die de uiterste houdbaarheidsdatum naderen.
- Vervang ingrediënten waarvan de uiterste houdbaarheidsdatum is verlopen.
- Gebruik geopende ingrediënten niet langer dan de aangegeven houdbaarheidsdatum.
- Vervang geopende ingrediënten wanneer de uiterste houdbaarheidsdatum is verlopen.
- Gebruik alleen de schoonmaakmiddelen die in het dagelijks- en wekelijks reinigingsschema genoemd worden en volg de instructies op de verpakking.

4.3 Servicepaneel

Als u de deur opent, wordt het servicepaneel zichtbaar. Via het servicepaneel kunt u de volgende taken uitvoeren (indien aanwezig):

| Toets | Functie |
|-------|--|
| *00* | Spoelen mixers |
| *01* | Reinigen ventielen + spoelen mixers en brewer + reset afvalbak |
| *02* | Brewer reinigen met reinigingsmiddel |
| *03* | Brewer spoelen |
| *04* | Brewer positioneren |
| *05* | Gratis / Betaalde uitgifte |
| *06* | Reset afvalbak |
| *07* | Tellers uitlezen |
| *08* | Pomp vullen (alleen liquid) |
| *09* | Reset waterfilter |
| *10* | Uitgifteverlichting wijzigen |



Figuur 4-1

4.4 Onderhoud

De kwaliteit van de dranken is alleen gegarandeerd als het toestel regelmatig degelijk onderhouden wordt. Een aantal essentiële onderdelen van het toestel zijn zeer gevoelig voor vuil. Het gebruik van dit toestel vereist zowel dagelijks als wekelijks onderhoud.



Was uw handen voordat u met de volgende procedures verder gaat.

4.5 Dagelijks onderhoud

Voer de volgende handelingen dagelijks uit:

- Controleer de inhoud van de ingrediëntencontainers, vul deze zo nodig bij.
- Reinig en leeg de afvalbak onder de zetgroep.
- Reinig en leeg de lekbak.
- Spoel de mixers en zetgroep (minimaal 2x per dag).
- Reinig de buitenkant van de machine, inclusief gebruikerspaneel.

Bij het reinigen, let op het volgende:

- Reinig de machine en onderdelen met een licht vochtige schone doek of papieren tissue.
- Zet de gereinigde onderdelen direct weer terug in de machine.
- Reinig de machine zo nodig vaker dan aangegeven, bij veelvuldig gebruik zal vaker reinigen nodig zijn.

4.5.1 Ingrediëntencontainers controleren

1. Open de deur van de machine.
2. Controleer of de ingrediëntencontainers nog voldoende ingrediënten bevatten.
3. Indien nodig vul de containers bij zoals beschreven in paragraaf 3.1.
4. Sluit de deur van de machine.

4.5.2 Afvalbak legen en reinigen



Let op dat geen vingers beklemd raken bij het verwijderen of plaatsen van de afvalbak.

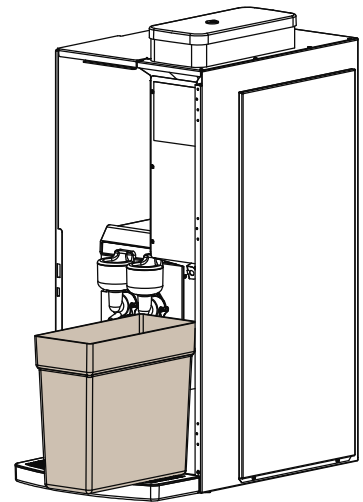


De afvalbak is niet vaatwasmachine bestendig.

1. Open de deur van de machine.
2. Plaats de servicesleutel.
3. Verwijder de afvalbak en maak deze leeg.
4. Reinig de afvalbak.
5. Plaats de afvalbak in de machine.
6. Reset de afvalbakteller met het servicepaneel, zie paragraaf 4.3.
7. Verwijder de servicesleutel.
8. Sluit de deur van de machine.

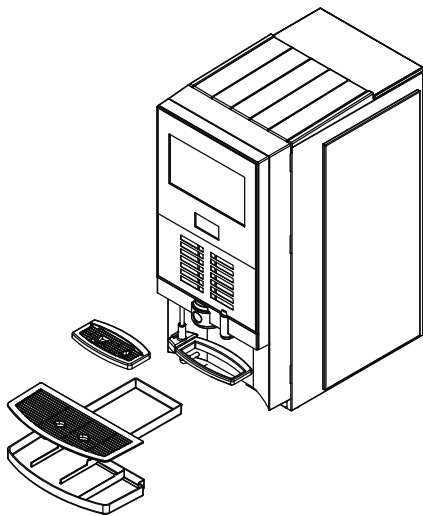


Gebruik als u wilt een plastic zak in de afvalbak.



Figuur 4-2

4.5.3 Lekbak reinigen



Figuur 4-3



De lekbak is niet vaatwasmachine bestendig.

1. Neem de lekbak voorzichtig uit de machine.
2. Ledig en reinig de lekbak.
3. Plaats de lekbak terug in de machine.