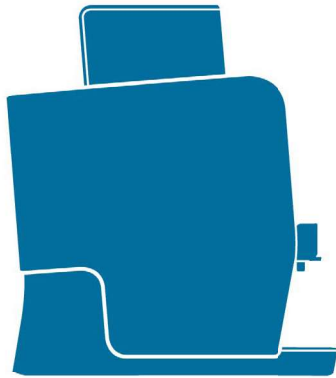


Nio



gebruikershandleiding



reddot award 2014
winner

Contents

1	Veiligheid	6
1.1	Veilig gebruik	6
1.2	Installatie	7
1.3	Onderhoud	7
1.4	Langdurige uitschakeling	8
2	Beschrijving van de machine	10
2.1	Algemeen	10
2.2	De machine van binnen en van buiten	10
2.3	Beeldscherm en productkeuzes	10
2.4	Typeplaatje	10
3	Gebruik van de Nio	12
3.1	Inschakelen	12
3.2	Uitschakelen	12
3.3	Bereiding van een consumptie	12
3.4	Nummerkeuze	14
3.5	Ingrediënten bijvullen	14
3.6	Handmatig koffie toevoegen	15
3.7	Verse melk aansluiten	15
3.8	Servicemenu	17
4	Informatie	18
4.1	Producttellers aflezen	18

5	Onderhoud en schoonmaak	20
5.1	Dagelijks onderhoud	20
5.2	Wekelijks onderhoud	25
5.3	Maandelijks onderhoud	34
5.4	Jaarlijks onderhoud (alleen voor verse melk systemen)	35
6	Meldingen	36
7	Technische specificaties	38
8	Normen en standaarden	39

1 Veiligheid

1.1 Veilig gebruik

- Lees voordat u de koffiemachine gebruikt de veiligheidsinstructies en alle informatie in deze handleiding en bewaar deze voor toekomstig gebruik.
- Let op! Deze machine serveert hete dranken. Houdt uw handen niet onder de drank- of heet wateruitgifte wanneer uw consumptie wordt bereid.
- Sluit de machine af van elektriciteit en watertoevoer als de machine een gebrek vertoont.
- Deze machine kan gebruikt worden door kinderen vanaf 8 jaar en personen met lichamelijke, zintuiglijke of mentale beperkingen en door mensen zonder ervaring of kennis als zij toestemming of instructie hebben gekregen met betrekking tot veilig gebruik van de machine en op de hoogte zijn van de risico's. Kinderen mogen niet spelen met de machine. Schoonmaak en gebruiksonderhoud mogen niet uitgevoerd worden door kinderen zonder toezicht van een volwassene.
- De machine mag alleen geplaatst worden op een plek waar geïnstrueerd personeel toezicht kan houden.

1.2 Installatie

- Installatie, transport en instellen van de machine mag alleen gedaan worden door getraind servicepersoneel. Instructies voor transport, het uitpakken en de installatie van de machine zijn beschikbaar in het installatievoorschrift.
- Controleer de machine op transportschade. Sluit een beschadigde machine niet aan.
- De machine is niet geschikt voor buitengebruik.
- Installeer de machine niet in een ruimte waar een waterspuit of een soortgelijk apparaat kan worden gebruikt. Plaats de machine op een vlakke ondergrond in een hygiënische en droge ruimte, met een temperatuur tussen 5°C en 35°C.
- Gebruik geen verlengsnoer.
- Alleen waterslangsets overeenkomstig IEC 61770 mogen gebruikt worden voor de aansluiting aan de watertoevoer.

1.3 Onderhoud

- Regelmatig schoonmaken zoals beschreven in deze handleiding is nodig om hygiënisch gebruik te garanderen.
- De machine kan niet schoongemaakt worden met behulp van

een waterspuit.

- Gebruik geen water in of in de buurt van de machine, tenzij dit nadrukkelijk vermeld wordt in de instructies.
- Gebruik geen agressieve schoonmaakproducten of schuurmiddelen voor het schoonmaken van (onderdelen van) de machine.
- Als het netsnoer is beschadigd moet deze vervangen worden door de fabrikant, haar service vertegenwoordiger of een soortgelijk gekwalificeerd persoon, om een veiligheidsrisico te voorkomen.

1.4 Langdurige uitschakeling

- Als de machine niet gebruikt wordt voor een langere periode (bijvoorbeeld tijdens de vakantie), wordt het aangeraden de water- en elektriciteitstoevoer af te sluiten. De aan-/uitknop is bevestigd aan de achterkant van de machine.
- In plaatsen waar de temperatuur onder het vriespunt kan komen moeten de boilers leeg worden gemaakt. Neem contact op met de technische support van de leverancier.
- Neem contact op met de technische support van uw leverancier indien bevriezing heeft plaatsgevonden.

2 Beschrijving van de machine

2.1 Algemeen

Dit is een automatische machine voor koffie, café crème, espresso, cappuccino, macchiato en heet water. Plaats altijd een beker voordat u een consumptie selecteert op het scherm van de machine. U kunt de sterkte van de consumptie aanpassen in het keuzemenu. Uw leverancier kan verdere aanpassingen maken aan de sterkte en de grootte van consumpties.

2.2 De machine van binnen en van buiten

Zie de **uitvouwbare bladzijde** aan de achterkant van deze handleiding. De nummers en letters van het interieur en exterieur komen overeen met de nummers en letters tussen de haakjes () in de tekst.

2.3 Beeldscherm en productkeuzes

De machine kan bediend worden door middel van het touchscreen (6) op de deur. Door op de keuzeknoppen op het scherm te drukken, kan een productkeuze worden gemaakt. De uitgifte van uw consumptie kan pas gestart worden als u een beker onder de uitgifte heeft geplaatst.

2.4 Typeplaatje

Zie de uitvouwbare bladzijde voor de plaats van het typeplaatje in de machine (F). Het volgende staat op het typeplaatje weergegeven:

- Fabrikant.
- Serienummer.
- Type/model specificatie.
- Productiedatum.
- Water aansluiting.



3 Gebruik van de Nio

3.1 Inschakelen

- 1 Controleer of de watertoevoer openstaat.
- 2 Druk op de aan/uit schakelaar (14) aan de achterkant van de machine. De koffiemachine wordt gestart en warmt op.

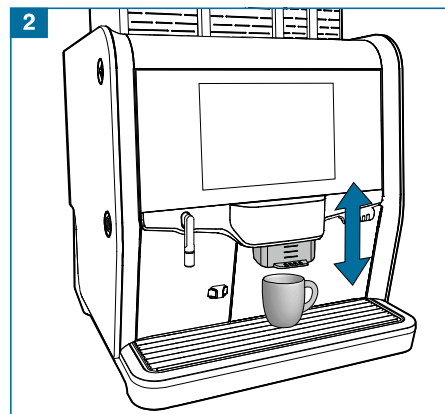
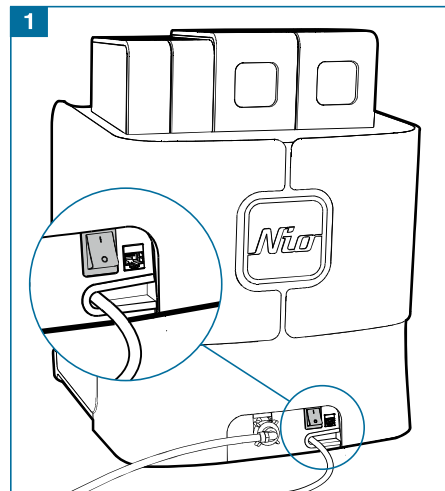
3.2 Uitschakelen

De aan/uit schakelaar (14) bevindt zich aan de achterzijde van de machine.

- 1 Druk op 'O' om de machine uit te schakelen.
- 2 Als de machine langere tijd buiten gebruik is, wordt het aangeraden om de watertoevoer af te sluiten.
- 3 Lees ook hoofdstuk 1.4 'Langdurige uitschakeling'.

3.3 Bereiding van een consumptie

- 1 Plaats een beker onder de uitgifte.
- 2 Pas de hoogte van de verstelbare uitgifte (9) aan voor het formaat van uw beker. De maximale hoogte is 135 mm. Fig. 2.
- 3 Selecteer een consumptie door op één van de knoppen op het





- 3 touchscreen te drukken.
- 4 Als er een 'pull down' pijl wordt getoond onderin het menu, zijn er meer keuzes beschikbaar door hierop te drukken.
- 5 Als u uw keuze wilt wijzigen, druk dan op 'Herstel' om terug te gaan naar het hoofdmenu.
- 6 Indien beschikbaar, kunt u de sterkte van uw consumptie aanpassen in het keuzemenu en daarna op 'Start' drukken.
- 7 Nadat de beker is gevuld, zal de machine een geluidssignaal laten horen en zal het scherm 'Consumptie gereed' vertonen.
- 8 U kunt het proces op elk moment stoppen door op 'Stop' te drukken.

3.4 Nummerkeuze

Optie

Elke consumptie heeft een eigen nummercode. Met de 'Nummerkeuze' functie kunt u direct de gewenste consumptie oproepen. De nummercode wordt weergegeven tijdens de bereiding van de consumptie.

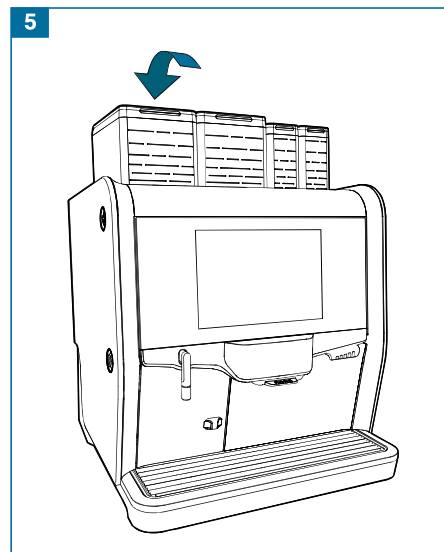
- 1 Druk in het hoofdmenu op de knop 'Nummerkeuze'.
- 2 Voer de nummercode van de gewenste consumptie in.
- 3 Druk op 'Start'.

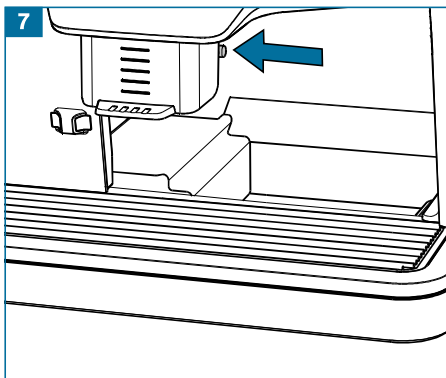
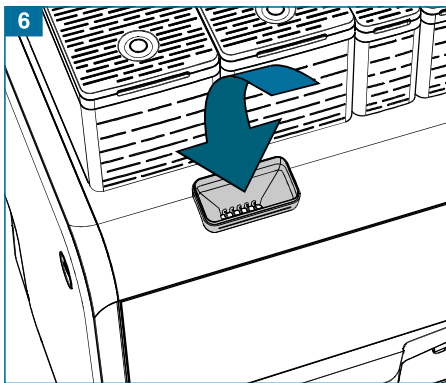


3.5 Ingrediënten bijvullen

De cannisters kunnen bijgevuld worden door de deksel (1) te openen. De cannisters (2&3) kunnen tijdens het vullen in de machine blijven.

- Vul niet verder bij dan nodig is voor 1 of 2 dagen. Zodoende blijven de ingrediënten vers.
- Elke cannister is bedoeld voor een specifiek ingrediënt. Het ingrediënt wordt getoond op een etiket op de cannister. Gebruik alleen ingrediënten die worden aangeraden door de leverancier van de machine.
- Zie paragraaf 5.3 voor uitnemen van de cannister.





3.6 Handmatig koffie toevoegen

Optie

De optionele inlaat voor het handmatig toevoegen van gemalen koffie kan worden gebruikt voor cafeïnevrije en speciale koffiesoorten.

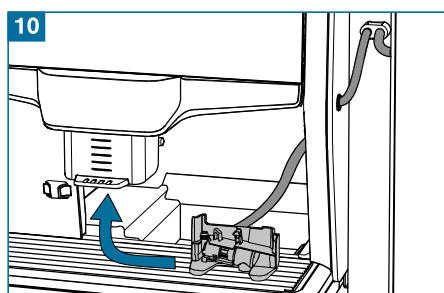
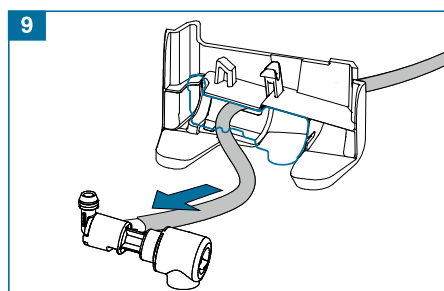
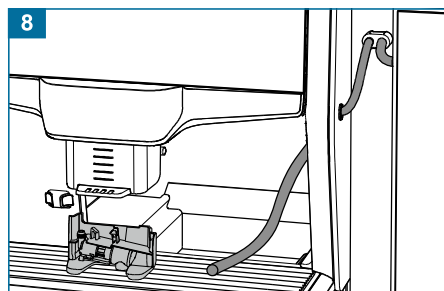
- 1 Druk op 'Handmatig koffie toevoegen' op het scherm.
- 2 Open de inlaat voor gemalen koffie (4).
- 3 Voeg de gewenste hoeveelheid koffie toe.
- 4 Sluit de inlaat.
- 5 Druk op 'Start'.

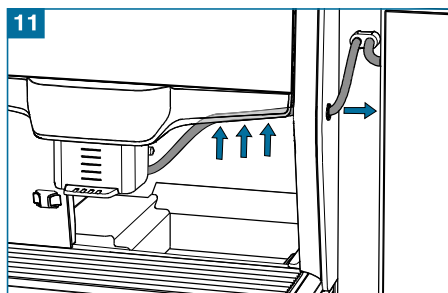
3.7 Verse melk aansluiten

Optie

- 1 Schuif de verstelbare uitgifte (9) naar de bovenste positie.
- 2 Verwijder de vuilbak (11).
- 3 Schuif de verstelbare uitgifte naar de laagste positie.
- 4 Verwijder de melkopschuimer (10) door de vergrendelpin aan de rechterkant van de verstelbare uitgifte in te drukken en vang de melkopschuimer op. Fig. 7.
- 5 Verwijder de kap van de pomp unit (15) en verbind de melkslang aan de pomp, zodat de tekst 'UP' zichtbaar is aan de bovenkant.

- 6 Verbind het inlaatstuk aan het korte deel van de melkslang en voer deze door de opening naar de koelkast (16).
- 7 Voer het lange deel van de melkslang door de opening in de rechterkant van de machine. Fig. 8.
- 8 Demonteer de melkopschuimer van de houder en voer de slang door de opening in de houder. Verbind de slang met de melkopschuimer. Fig. 9. Plaats de melkopschuimer terug in de houder.
- 9 Monteer de melkopschuimer door deze naar boven te schuiven in het vergrendelmechanisme van de verstelbare uitgifte (9). Fig. 10.
- 10 Schuif de verstelbare uitgifte naar de laagste positie.
- 11 Trek voorzichtig aan de slang en klem de melkslang in de uitsparing aan de rechter onderkant van de uitgiftebeugel. Fig. 11.
- 12 Open het melkpak of de melkhouder in de koelkast en plaats de melkslang.
- 13 Sluit de koelkast (16).





Optie

- 14 Plaats de kap van de pomp unit terug (15).
- 15 Schuif de uitgifte terug naar de bovenste positie en plaats de vuilbak terug (11).



3.8 Servicemenu

Het servicemenu kan worden geopend door ofwel de deur te openen ofwel het logo onderaan het scherm (6) voor 5 seconden ingedrukt te houden. Fig. 12.

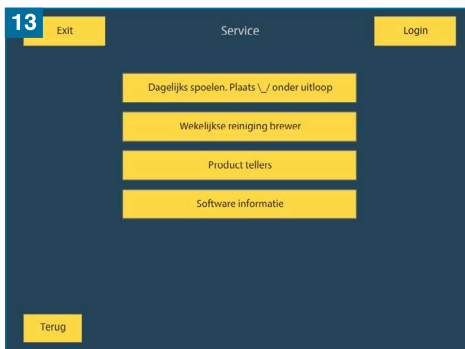
Houd er rekening mee dat het logo in uw geval anders kan zijn.

Vanuit het servicemenu kan de dagelijkse reiniging worden gestart (zie hoofdstuk 5.1) en kunnen de producttellers worden afgelezen (zie hoofdstuk 4.1).

4 Informatie

4.1 Producttellers aflezen

- 1 Open het servicemenu door het logo onderin het scherm 5 seconden ingedrukt te houden.
- 2 Selecteer in het servicemenu 'Product tellers'.
- 3 Het scherm toont nu 'Gratis teller', 'Betaald teller' en 'Totaal'.
- 4 Selecteer 'Exit' en 'Sluit deur en druk hier-->verlaten service' om terug te gaan naar het algemene menu.





Coffee selections		Specialty drinks		Chocolate Water	
Coffee	Espresso	Macchiato	Cafe Au Lait	Hot Chocolate	Hot Water
Cappuccino	Double Espresso	Espresso Macchiato	Latte Macchiato	Chocolate Milk	Cold Water

Number choice | Jug mode | |

5 Onderhoud en schoonmaak

5.1 Dagelijks onderhoud

Met dagelijks onderhoud kan de kwaliteit van de consumpties en het goed functioneren van de machine worden gegarandeerd. Dagelijks onderhoud kan worden uitgevoerd zonder de deur van de machine te openen.

Om het dagelijkse onderhoud uit te voeren zijn de volgende voorwerpen vereist:

- \ / zoals meegeleverd met de hygiëne kit.
- Een zachte vochtige doek.

Optie

- Een kan met een inhoud van minimaal 0,6 l.
- Melkopschuimerschoonmaakmiddel; De Jong DUKE artikelnummer 4INF011.

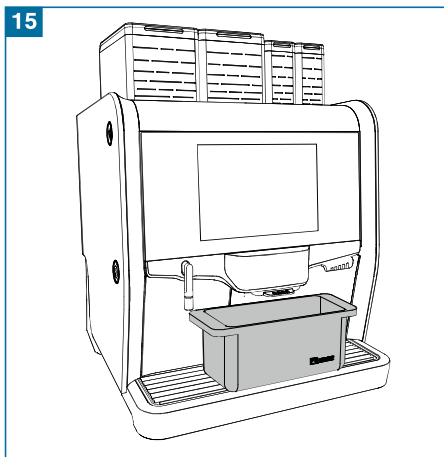
Stap 1. Bijvullen

Controleer of er nog voldoende ingrediënten zitten in de cannisters (2).

Vul de cannisters, indien nodig, bij.

Cannisters kunnen worden bijgevoerd zonder de deur van de machine te openen.

Vul niet verder bij dan nodig is voor 1 of 2 dagen. Zodoende blijven de ingrediënten vers.



Stap 2. Doorspoelen van mixers en CoEx® brewer

- 1 Plaats een _ / onder de uitgifte om het hete water op te vangen.
- 2 Open het servicemenu door het logo onderin het scherm 5 seconden ingedrukt te houden.
- 3 Klik op 'Dagelijks spoelen' op het scherm. Heet water van de boilers stroomt nu door de brewer en de mixers.
- 4 Herhaal dit totdat er schoon water uit de uitgifte pijpjes komt.

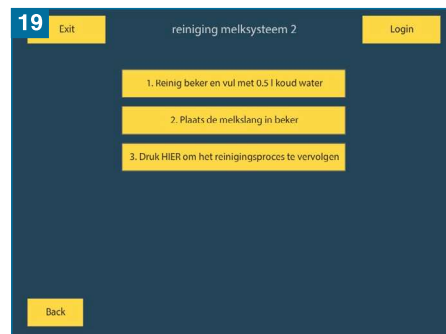


Stap 3. Het melksysteem reinigen

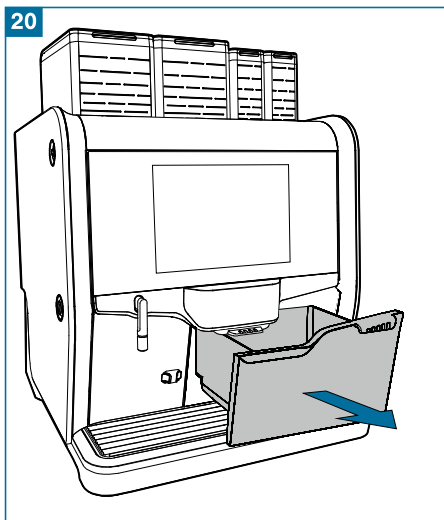
Als uw Nio is uitgevoerd met de verse melk optie, moet het systeem dagelijks worden schoongemaakt.

Voor het beste resultaat maakt u het melksysteem aan het eind van de dag schoon, zodat er 's nachts of tijdens het weekend geen melk achterblijft.

- 1 Los in een kan 30ml reinigingsmiddel voor verse melk (4INF011) op in een halve liter koud water.
- 2 Open de koelkast, haal de melkslang uit het melkpak en plaats deze in de kan met de reinigungsoplossing.
- 3 Open het servicemenu door het logo onderin het scherm 5 seconden ingedrukt te houden. Een andere manier om het servicemenu te openen is door de deur te openen en te sluiten.
- 4 Druk op 'Reinig melksysteem' op het scherm.
- 5 Volg de instructies op het scherm:
 - a Plaats een _/ onder de uitgifte.
 - b Druk op 'Druk HIER om reiniging te starten' op het scherm.
 - c De reinigungsoplossing wordt door het melksysteem in de _/ gepompt.
 - d Wanneer de instructie hiervoor op het scherm verschijnt, maakt u de kan



- schoon en vult deze met schoon koud water.
- e Plaats the melkslang opnieuw in de kan.
 - f Druk op 'Druk HIER om het reinigingsproces te vervolgen' op het scherm.
 - g Het systeem zal worden gespoeld met schoon water.
- 6 Eenmaal teruggekomen in het servicemenu plaats u de melkslang vanuit de kan terug in het melkpak.
 - 7 Sluit de koelkast.
 - 8 Selecteer 'Exit' en 'Sluit deur en druk hier-->verlaten service' om terug te gaan naar het hoofdmenu.



Stap 4. De vuilbak schoonmaken

- 1 Schuif de verstelbare uitgifte (9) naar de bovenste positie.
- 2 Verwijder de vuilbak (11).
- 3 Leeg de vuilbak en spoel af met warm water.
- 4 Plaats de vuilbak terug in de machine.

Stap 5. De lekbak schoonmaken

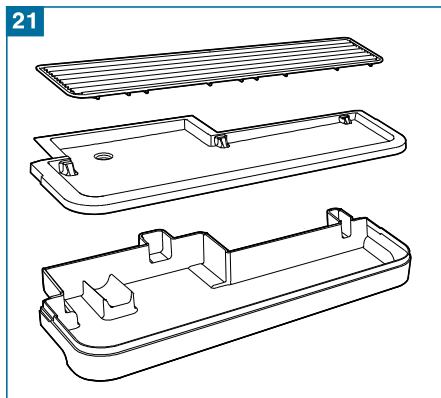
- 1 Verwijder de externe lekbak (13) en het rooster.
- 2 Spoel de lekbak en het rooster af met warm water.
- 3 Plaats de lekbak en het rooster terug in de machine.

Stap 6. Het exterieur schoonmaken

Maak de buitenkant van de machine schoon met een zachte vochtige doek. Gebruik geen waterspuit of soortgelijk apparaat voor het schoonmaken. Deze kan de machine mogelijk beschadigen.

Stap 7. Terug naar gebruik

- 1 Selecteer 'Exit' en 'Sluit deur en druk hier-->verlaten service' om terug te gaan naar het hoofdmenu.
- 2 Neem een test consumptie.
- 3 De machine is nu klaar voor gebruik.



5.2 Wekelijks onderhoud

Met wekelijks onderhoud kan de kwaliteit van de consumpties en het goed functioneren van de machine worden gegarandeerd. Voor het uitvoeren van wekelijks onderhoud moet de deur van de machine worden geopend.

Een hygiëne kit is meegeleverd met de machine. Met deze kit kunt u vuile onderdelen uitwisselen om die vervolgens schoon te maken terwijl de machine alweer in gebruik is.

- Deur sleutel
- Schoonmaaktabelt; De Jong DUKE artikelnummer: 4INF009.
- \ / zoals meegeleverd met de hygiëne kit.
- Hygiëne kit met onderdelen voor onderhoud
- Een zachte vochtige doek.

Optie

- Een kan met een inhoud van minimaal 0,6 l.
- Melkopschuimerschoonmaakmiddel; De Jong DUKE artikelnummer 4INF011.
- Borstels

Stap 1. Bijvullen

Controleer of er nog voldoende ingrediënten zitten in de cannisters (2).

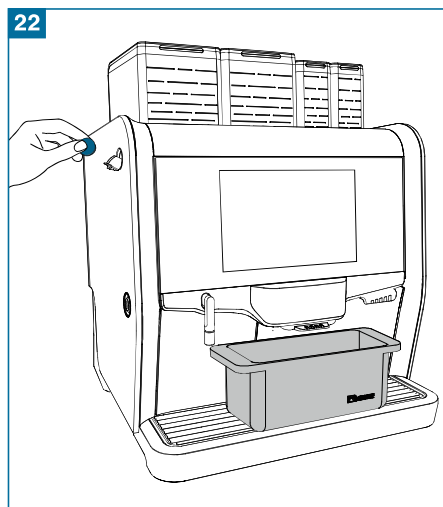
Vul de cannisters, indien nodig, bij.

Cannisters kunnen worden bijgevuld zonder de deur van de machine te openen.

Vul niet verder bij dan nodig is voor 1 of 2 dagen. Zodoende blijven de ingrediënten vers.

Stap 2. Schoonmaakprogramma voor de CoEx® brewer

- 1 Doe het schoonmaaktablet in de inworp aan de linkerkant van de machine. Fig. 22.
- 2 Plaats een _/ onder de uitgifte om het hete water op te vangen.
- 3 Druk op 'Start' om de schoonmaakcyclus te starten.



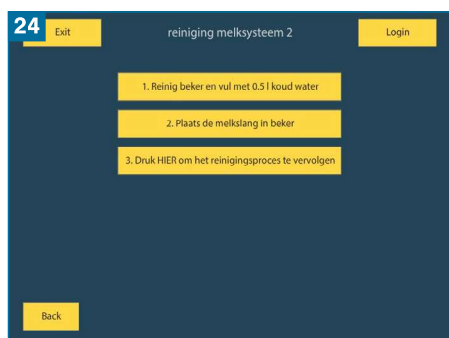
Stap 3. Reinigen van het melksysteem

Als uw Nio is uitgevoerd met de verse melk optie, moet het systeem dagelijks worden schoongemaakt.

Voor het beste resultaat maakt u het melksysteem aan het eind van de dag schoon, zodat er 's nachts of tijdens het weekend geen melk achterblijft.

- 1 Los in een kan 30ml reinigingsmiddel voor verse melk (4INF011) op in een halve liter koud water.
- 2 Open de koelkast, haal de melkslang uit het melkpak en plaats deze in de kan met de reinigingsoplossing.
- 3 Open het servicemenu door het logo onderin het scherm 5 seconden ingedrukt te houden. Een andere manier om het servicemenu





Optie

te openen is door de deur te openen en te sluiten.

- 4 Druk op 'Reinig melksysteem' op het scherm.
- 5 Volg de instructies op het scherm:
 - a Plaats een \surd onder de uitgifte.
 - b Druk op 'Druk HIER om reiniging te starten' op het scherm.
 - c De reinigungsoplossing wordt

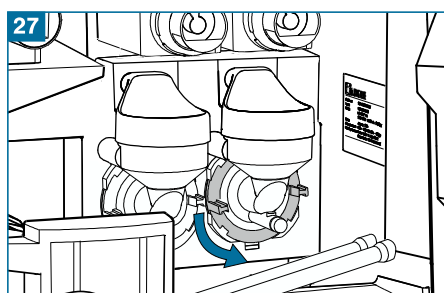
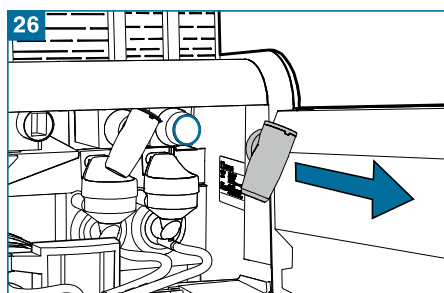
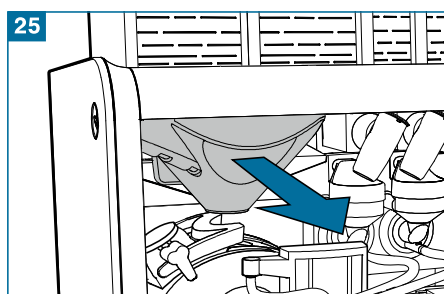
Optie

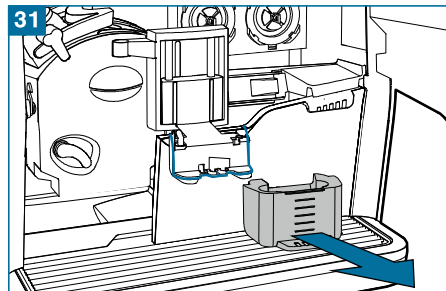
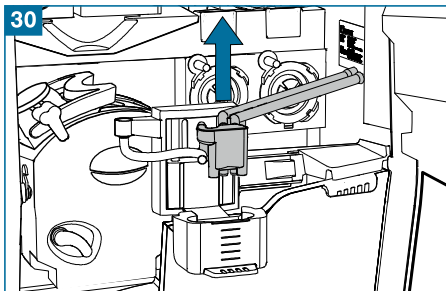
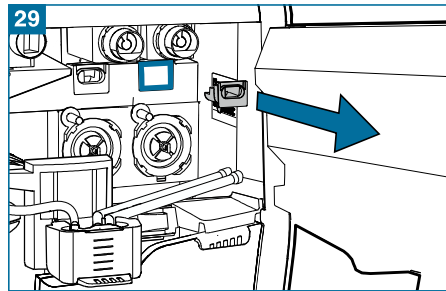
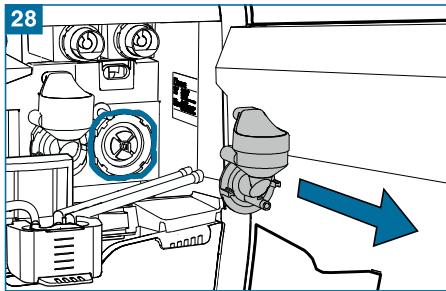
door het melksysteem in de \surd gepompt.

- d Wanneer de instructie hiervoor op het scherm verschijnt, maakt u de kan schoon en vult deze met schoon koud water.
 - e Plaats the melkslang opnieuw in de kan.
 - f Druk op de 'Druk HIER om het reinigingsproces te vervolgen' op het scherm.
 - g Het systeem zal worden gespoeld met schoon water.
- 6 Eenmaal teruggekomen in het servicemenu plaats u de melkslang vanuit de kan terug in het melkpak.
 - 7 Sluit de koelkast.
 - 8 Selecteer 'Exit' en 'Sluit deur en druk hier-->verlaten service' om terug te gaan naar het hoofdmenu.

**Stap 4. Uitnemen van onderdelen:
koffie trechter, cannister uitlaat,
mixers, uitgifte pijpjes.**

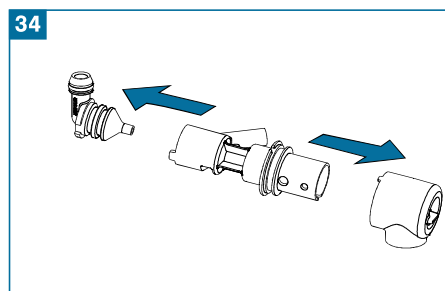
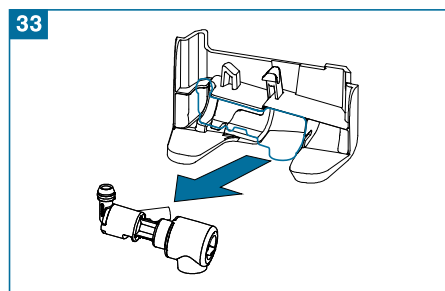
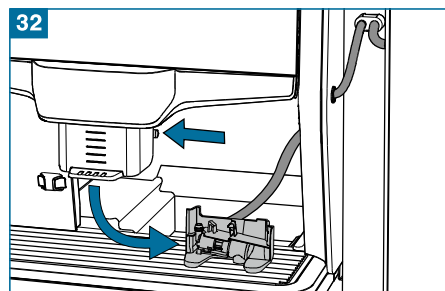
- 1 Ontgrendel en open de deur.
- 2 Verwijder de groene koffietrechter (B). Fig. 25.
- 3 Verwijder de groene cannisteruitlaten (C) van de cannister door deze naar u toe te trekken. Fig. 26.
- 4 Verwijder de slangen van de mixers (E).
- 5 Draai het groene deel tegen de klok in en trek de mixers naar u toe. Fig. 27 en 28.
- 6 Verwijder de groene mixerlades. Fig. 29.
- 7 Haal de groene uitgifte pijpjes (K) uit de uitgifte houder (L) door deze van onder naar boven te duwen en koppel de CoEx® slang (G) en mixer slangen (I) af. Fig. 30.
- 8 Verwijder de grijze uitgifte houder, door deze naar u toe te trekken. Fig. 31.

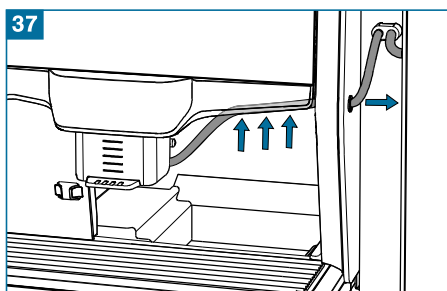
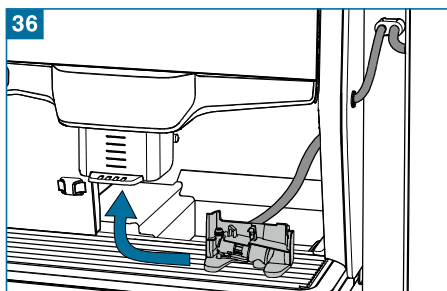
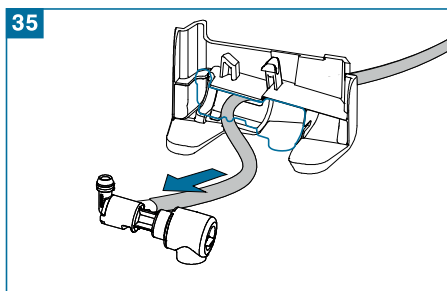




Stap 5. Verse melk onderdelen reinigen

- 1 Schuif de verstelbare uitgifte (9) naar de bovenste positie.
 - 2 Verwijder de vuilbak (11).
 - 3 Verwijder de melkopschuimer (10) door de pin aan de rechterkant van de uitgiftekop in te drukken en vang de melkopschuimer op. Fig. 32.
 - 4 Ontkoppel de slang van de melkopschuimer en haal de opschuimer uit de houder. Fig. 33.
 - 5 Demonteer de onderdelen van de melkopschuimer voor het schoonmaken:
 - a Trek het uitlaatstuk van het middelste gedeelte (trek voordat u draait, want het is vergrendeld met een lipje).
 - b Trek de stoominlaat los van het middelste gedeelte (trek voordat u draait, want het is vergrendeld met een lipje).
- Door de onderdelen uit de hygiëne kit te plaatsen kan de machine gelijk weer in gebruik worden genomen.*
- 6 Los in een kan 30ml reinigingsmiddel voor verse melk (4INF011)





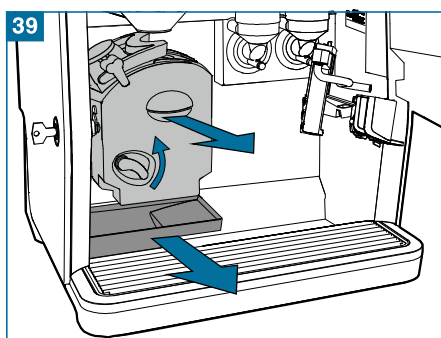
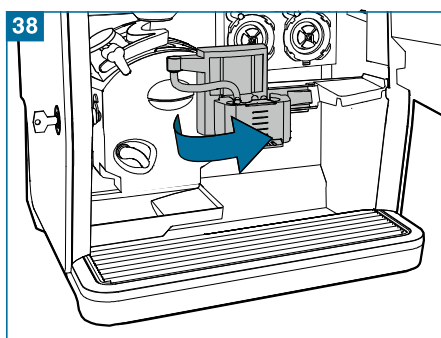
Optie

op in een halve liter koud water. Dompel alle verse melk onderdelen hierin. Maak na 4 uur de onderdelen goed schoon met een borstel en schoon water.

- 7 Zorg ervoor dat alle melkresten zijn verwijderd.
- 8 Zet de melkopschuimer weer in elkaar in tegenovergestelde volgorde and zorg ervoor dat de lipjes in de corresponderende openingen vallen.
- 9 Voer de slang door de opening in de houder. Verbind de slang met de melkopschuimer. Fig. 35. Plaats de melkopschuimer terug in de houder.
- 10 Monteer de melkopschuimer door deze naar boven te schuiven in het vergrendelmechanisme van de verstelbare uitgifte (9). Fig. 36.
- 11 Schuif de verstelbare uitgifte naar de laagste positie.
- 12 Trek voorzichtig aan de slang en klem de melkslang in de uitsparing aan de rechter onderkant van de uitgiftebeugel. Fig. 37.

Stap 6. Schoonmaken van de CoEx® brewer, interne lekbak en vuilbak.

- 1 Verwijder de vuilbak (11).
- 2 Leeg de vuilbak en spoel af met warm water.
- 3 Draai de uitgifte beugel (H) naar rechts zodat de CoEx® brewer (J) eruit gehaald kan worden. Fig. 38.
- 4 Verwijder de brewer door de groene hendel omhoog te duwen en tegelijkertijd de brewer naar u toe te trekken. Fig. 39.
- 5 Verwijder de interne lekbak (M onder de CoEx® brewer. Fig. 39).
- 6 Spoel de brewer en de interne lekbak met warm water af, terwijl u deze met een borstel schoonmaakt.
- 7 Droog de interne lekbak af.
- 8 Plaats de brewer en de interne lekbak terug.
- 9 Plaats de vuilbak (11) terug.



Stap 7. Schoonmaken van uitgenomen onderdelen.

Door de onderdelen uit de hygiëne kit te plaatsen kan de machine gelijk weer in gebruik worden genomen.

- 1 Spoel alle losse onderdelen af in heet water.
- 2 Open de groene uitlaatlades om het poeder te verwijderen.
- 3 Zorg ervoor dat de koffietrechter en de cannisteruitlaten volledig droog zijn voordat u deze terugplaatst in de machine.

Stap 8. Terugplaatsen van de onderdelen in de machine

Het wordt aangeraden om de schone en droge onderdelen van de hygiëne kit te gebruiken.

- 1 Plaats de grijze uitgifte houder (L) terug door deze over de metalen uitgifte arm te schuiven.
- 2 Verbind de mixer slangen (I) en de CoEx® slang (G) aan de groene uitgifte pijpjes (K).
- 3 Plaats de groene uitgifte pijpjes terug in de grijze uitgifte houder (L).
- 4 Plaats de groene uitlaatlades terug.
- 5 Zet de mixers in tegenovergestelde volgorde van de demontage in elkaar.
- 6 Plaats de cannisteruitlaten (C) terug.
- 7 Plaats de groene koffietrechter (B) terug.

Stap 9. Schoonmaken van de lekbak

- 1 Verwijder de externe lekbak (13) en het lekbakrooster.
- 2 Spoel de lekbak en het rooster af met warm water.
- 3 Plaats de lekbak en het rooster terug.

Stap 10. Terug naar gebruik

- 1 Sluit de deur.
- 2 Selecteer 'Sluit deur en druk hier-->verlaten service' om terug te gaan naar het hoofdmenu.
- 3 Neem een test consumptie.
- 4 De machine is nu klaar voor gebruik.

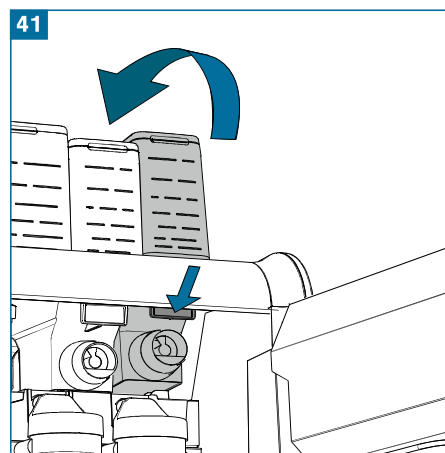
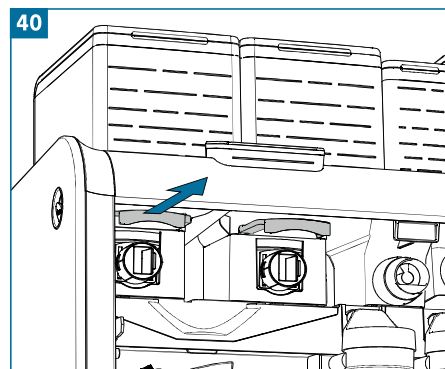
5.3 Maandelijks onderhoud

Met maandelijks onderhoud kan de kwaliteit van de consumpties en het goed functioneren van de machine worden gegarandeerd. Voor het uitvoeren van maandelijks onderhoud moet de deur van de machine worden geopend.

Voer naast het dagelijks en wekelijks onderhoud de volgende stappen maandelijks uit:

Stap 1. Uitnemen van de cannisters

- 1 Ontgrendel en open de deur.
- 2 Verwijder de groene koffietrechter (B).
- 3 Verwijder de cannisteruitlaten (C) van de cannisters door deze naar u toe te trekken. Fig. 40.
- 4 Trek aan de groene hendels onder de cannisters en verwijder de cannisters.
- 5 Druk op de ontgrendelingsknoppen onder de instant/gemalen koffiecannisters en verwijder deze cannisters. Fig. 41.
- 6 Leeg de cannisters.



Stap 2. Schoonmaken van de cannisters

- 1 Spoel de cannisters af met warm water tot alle resten van de ingrediënten zijn verwijderd.
- 2 Droog de cannisters goed aan de binnen- en buitenkant.
- 3 Vul de cannisters niet als deze nog niet volledig droog zijn! Anders kunnen er klonten vormen in de ingrediënten, die het systeem onbruikbaar maken.

Stap 3. Terugplaatsen van de cannisters

- 1 Vul de cannisters en plaats deze terug in de machine.
- 2 De cannisters hebben een vaste plaats in de machine. Deze posities zijn gemarkeerd met etiketten die overeenkomen met de etiketten op de cannisters.
- 3 De instant/gemalen koffiecannisters worden automatisch op de juiste plaats geklikt en de bonencannisters moeten worden vergrendeld door de groene hendels in te duwen.
- 4 Plaats de koffietrechter (B) en de cannisteruitlaten (C) terug.

5.4 Jaarlijks onderhoud (alleen voor verse melk systemen)

Optie

Wij adviseren elk jaar de volgende onderdelen te vervangen:

- Melkslang van de pomp naar de melk en melkopschuimer; de Jong DUKE artikelnummer 5RSL015.
- Melkopschuimer; de Jong DUKE artikelnummer 6VUL129.

6 Meldingen

Neem contact op met uw technische service vertegenwoordiger als een melding blijft aanhouden na de het ondernemen van de voorgeschreven actie.

Melding	Actie
Brewer niet in positie	Verwijder de brewer en plaats weer terug. Neem een koffie consumptie. Als de melding aanhoudt, neem dan contact op met uw leverancier.
Communicatie error	Raadpleeg de storingsdienst van uw leverancier.
Deur open	Sluit de deur.
Geen water aangesloten	Sluit het water aan of draai open en start de machine opnieuw op.
Grinder geblokkeerd	Neem contact met uw dealer.
Kortsluiting temp. sensor	Raadpleeg de storingsdienst van uw leverancier.
Leeg residubak	Leeg de vuilbak. Zie paragraaf 5.1.
Lekbak vol	Leeg de lekbak. Zie paragraaf 5.1.
Mixer geblokkeerd	Neem contact met uw leverancier.
Opstart probleem	Raadpleeg de storingsdienst van uw leverancier.
Opwarmen boiler	Wacht tot de boiler is opgewarmd.
Plaats beker in midden	Plaats beker onder de middelste uitgifte. Zie paragraaf 3.3.
Plaats beker links	Plaats beker onder de linker uitgifte.

Melding	Actie
Plaats de koffietrechter in de machine	Open de deur en plaats de koffietrechter. Zie paragraaf 5.2
Plaats lekbak	Plaats lekbak. See chapter 5.1.
Plaats op pos 1: Koffie[bonen]	Plaats de koffiebonencannister. Zie paragraaf 5.3.
Plaats op pos 2: Espresso[bonen]	Plaats de espressobonencannister. Zie paragraaf 5.3.
Plaats op pos 3: Chocolate cannister	Plaats de chocolate cannister. Zie paragraaf 5.3.
Plaats op pos 4: Topping cannister	Plaats de topping cannister. Zie paragraaf 5.3.
Plaats residubak	Plaats vuilbak. Zie paragraaf 5.2.
Reinig brewer met tablet	Doorloop de schoonmaakcyclus van de CoEx [®] brewer. Zie paragraaf 5.2.
Reinig het melksysteem	Reinig het melksysteem. Zie paragraaf 5.1.
Residubak vol	Leeg de vuilbak. Zie paragraaf 5.1.
Temp. boiler te hoog	Raadpleeg de storingsdienst van uw leverancier.
Temp. sensor los	Raadpleeg de storingsdienst van uw leverancier.
Vervang waterfilter	Neem contact op met uw leverancier.
Voldoende water ?	Raadpleeg de storingsdienst van uw leverancier.
Vullen boiler	Wacht tot de boiler gevuld is.
Water niveau te laag	Raadpleeg de storingsdienst van uw leverancier.
Waterfilter installed ?	Consult technical support.

7 Technische specificaties

Afmetingen:

Breedte	460 mm
Hoogte	599 mm
Diepte	540 mm
Gewicht	(leeg) 35 kg

Elektrische aansluiting:

120 VAC, 60 Hz, 1.3 kW
220-240 VAC, 50-60 Hz, 1.5-1.8 kW (gelimiteerde power setting, vraag leverancier)
220-240 VAC, 50-60 Hz, 2.9-3.4 kW

Water aansluiting:

Minimaal	90 kPa (0.9 bar)
Maximaal	1.0 MPA (10 bar)

Nominale druk:

Water boiler	1.1 MPa (11 bar)
Stoom boiler	0.5 MPa (5 bar)

Geluidsniveau:

Standby	0 dB(A).
Consumpties met bonen	< 63 dB(A).

Omgevingstemperatuur:

Opslag	5- 50°C
Gebruik	5- 35°C

8 Normen en standaarden

De machine heeft de CE markering en voldoet aan de volgende richtlijnen/voorschriften:

- 2006/42/EC Directive on machinery
- 2006/95/EC Low voltage directive
- 2004/108/EC Directive EMC
- (EG) 1935/2004 Regulation on food contact materials
- 98/83/EG Directive on the quality of water
- 2011/65/EU Directive ROHS

The machine complies with the following standards:

- IEC 60335-1 Safety of household and similar appliances
- IEC 60335-2-75 Particular requirements for dispensing appliances and vending machines
- EN 61000-6-3 Radiated and conducted immunity up to 1 GHz
- EN 61000-6-1 Radiated and conducted immunity up to 2.7 GHz
- EN 61000-4-2 ESD
- EN 61000-4-3 HF immunity
- EN 61000-4-4 EFT
- EN 61000-4-5 Surge
- EN 61000-4-6 CDN/clamp injection
- EN 61000-4-8 Power Magnetic field
- EN 61000-4-11 Dips and voltage fluctuations
- EN 61000-3-2 Harmonic currents
- EN 61000-3-3 Flicker

De fabrikant van deze machine is:

de Jong DUKE Europe

Bruningsstraat 1
3364 AA Sliedrecht
The Netherlands

Telefoon: +31 (0) 184 496767
Fax: +31 (0) 184 416059

www.dejongduke.nl
info@dejongduke.nl

Originele instructies

Copyright © 2015, J.M. de Jong DUKE Automatenfabriek B.V.
Alle rechten voorbehouden.

Hoewel alle mogelijke voorzorgsmaatregelen zijn getroffen bij het samenstellen van deze handleiding, aanvaardt J.M. de Jong DUKE Automatenfabriek B.V. geen verantwoordelijkheid voor vergissingen of onvolledigheden, noch aanvaardt zij aansprakelijkheid voor de gevolgen die voortvloeien uit de bediening van de apparatuur op basis van de informatie opgenomen in deze gebruikershandleiding.

J.M. de Jong Duke automatenfabriek b.v. behoudt zich het recht voor het wijzigen van specificaties en informatie in deze handleiding, op elk moment en zonder voorafgaande kennisgeving aan afnemer. Niets van deze gebruikershandleiding mag door derden worden hergebruikt, bewerkt dan wel gepubliceerd zonder voorafgaande schriftelijke toestemming van de fabrikant.





Buitenkant van de Nio

- 1 Cannisterdeksel
- 2 Bonencannister
- 3 Instant cannister
- 4 Handmatige inlaat voor gemalen koffie
- 5 Inworp voor schoonmaaktablet
- 6 Touchscreen
- 7 Deur slot
- 8 Heet water uitgifte
- 9 Verstelbare uitgifte
- 10 Verse melkopschuimer (Optieeel)
- 11 Vuilbak
- 12 Bekersensors
- 13 Externe lekbak
- 14 Aan/uit schakelaar
- 15 Pomp unit (Optieeel)
- 16 Koelkast (Optieeel)
- 17 

Binnenkant van de Nio

- A Grinder
- B Koffie trechter
- C Cannister uitlaat
- D Brewer uitlaat
- E Mixer
- F Typeplaatje
- G CoEx® slang
- H Uitgifte beugel
- I Mixer slangen
- J CoEx® brewer
- K Uitgifte pijpjes
- L Uitgifte houder
- M Interne lekbak

