



- koffie en water
gelijktijdig
- 7 inch touchscreen
- verlichte uitgifte

Installatie • Inbedrijfstelling • **Gebruik** • **Bijvullen** • **Onderhoud** • Service

NL

S-Pro

Gebruikershandleiding



VEROMATIC
INTERNATIONAL

Inhoud

1	Veiligheid	4
2	De machine	6
2.1	Algemeen	6
2.2	De buitenkant	6
2.3	De binnenkant	6
2.4	Typeplaat	7
2.5	Technische gegevens	7
3	Gebruik	8
3.1	De machine inschakelen	8
3.2	De machine uitschakelen	8
3.3	Het hoofdmenu	8
3.4	Een consumptie nemen	8
3.5	Lekbak legen	10
4	Bijvullen en onderhoud	11
4.1	Benodigdheden	11
4.2	Het Spoelmenu	11
4.3	Het Servicemenu	12
4.4	Dagelijks: Bijvullen van een canister voor instant ingrediënten	12
4.5	Dagelijks: Bijvullen van de canister voor bonen	13
4.6	Dagelijks: Spoelen van de brewer	15
4.7	Dagelijks: Spoelen van de mixers	15
4.8	Dagelijks: Spoelen van het heet water systeem	16
4.9	Dagelijks: Spoelen van het koud water systeem (indien aanwezig)	16
4.10	Wekelijks: Reinigen van de espressobrewer	17
4.11	Wekelijks: Uitnemen en reinigen van de mixeronderdelen, lekbak en afvalbak	19
4.12	Wekelijks: Terugplaatsen van de mixeronderdelen, lekbak en afvalbak	21
4.13	Periodiek onderhoud	23
5	Foutmeldingen	24
5.1	Op het scherm	24
5.2	Foutmeldingen en wat te doen	24

Copyright

Het is niet toegestaan om zonder voorafgaande toestemming de inhoud van deze handleiding, de daarin opgenomen gegevens, afbeeldingen, teksten en combinaties daarvan of enig onderdeel daarvan te kopiëren.

Aansprakelijkheid

Ondanks de zorg en aandacht die is besteed aan de samenstelling van deze handleiding en de daarin opgenomen gegevens, kan Veromatic International B.V. niet instaan voor de volledigheid, juistheid of voortdurende actualiteit van de inhoud van deze handleiding. Veromatic International B.V. aanvaardt dan ook geen aansprakelijkheid voor directe of indirecte schade, van welke aard dan ook, die in enig opzicht verband houdt met de inhoud van deze handleiding.


Veromatic International B.V. behoudt zich het recht voor om het product en deze handleiding te wijzigen zonder hiervan vooraf melding te maken.

Voorwoord

Gefeliciteerd! Voor u staat een warme dranken automaat van Veromatic International B.V.

In deze gebruikershandleiding vindt u alle informatie die nodig is om de machine te kunnen gebruiken, bij te vullen en te onderhouden. Als u afwijkt van het voorgeschreven gebruik en onderhoud, kan dat leiden tot persoonlijk letsel, levensgevaar en/of schade aan de machine. Installatie en reparaties mogen alleen door erkende servicemonteurs worden gedaan.

Lees daarom deze handleiding aandachtig door alvorens met de machine aan de slag te gaan. Bewaar de handleiding bij de machine om deze later nog te kunnen raadplegen.

Deze handleiding bevat waarschuwingen die u duiden op mogelijke onveilige of bijzondere situaties tijdens het gebruik en onderhoud van de machine. Deze waarschuwingen zijn aangeduid met .

Dit document bevat de vertaalde Nederlandse instructies, het originele document is geschreven in het Engels.

Revisie tabel

Revisie	Versie	Datum	Beschrijving	Gemaakt door	Gecontroleerd door
01	00	19-12-2017	Eerste uitgave	BvA	MNI

1 Veiligheid

Installatie

De installatie van de machine mag alleen door een erkende servicemonteur worden gedaan. De installatie wordt niet beschreven in deze handleiding. Hiervoor is een apart installatievoorschrift beschikbaar voor erkende servicemonteurs.

- ⚠ Plaats de machine niet boven een hoogte van 2000 m boven zeeniveau.
- ⚠ Plaats de machine op een stabiele horizontale ondergrond.
- ⚠ Zorg ervoor dat het hoogste oppervlakte van de machine zich minimaal 1,50 m boven de vloer bevindt.
- ⚠ Sluit de machine aan op een voldoende gezeekerde (16 A) wandcontactdoos met bewezen randaarde.
- ⚠ Sluit de machine niet aan op een programma schakelklok of op een elektriciteitsnet dat vaak in- en uitschakelt. Bij in- en uitschakelen zullen een aantal interne elektrische beveiligingen, indien actief, gedeactiveerd worden. Dit kan leiden tot een onveilige situatie.

Bedoeld gebruik

De machine is uitsluitend bedoeld voor de bereiding van hete dranken in een huishoudelijke, kantoor- of licht industriële gebruiksomgeving. Het is verboden de machine voor andere doeleinden en/of in een andere omgeving te gebruiken.

De machine is niet geschikt voor gebruik in professionele keukens.

Onbevoegde gebruikers

Deze machine is niet bedoeld voor gebruik door personen met verminderde fysieke, zintuiglijke of geestelijke vermogens, of gebrek aan ervaring en kennis, tenzij ze onder toezicht hebben gestaan of zijn geïnstrueerd over het gebruik van het apparaat door een persoon die verantwoordelijk is voor hun veiligheid.

Kinderen mogen het apparaat niet bedienen en moeten onder toezicht staan om ervoor te zorgen dat ze niet met het apparaat spelen.

- ⚠ Houd uw handen uit de buurt van de uitloop tijdens het uitgeven van een consumptie. Contact met hete drank uit de uitloop veroorzaakt brandwonden.

Ingrediënten

- ⚠ Houd de bewaar- en toepassingsvoorschriften in acht die op de verpakking van de ingrediënten staan.
- ⚠ Zorg dat de ingrediënten niet vochtig worden.
- ⚠ Verwijder ingrediënten die te lang in de canister zitten of als u twijfelt over de kwaliteit.

Hygiëne en voedselveiligheid

Voor een goede hygiëne en om voedselveiligheid te garanderen is het van belang de machine volgens de voorschriften in deze handleiding te reinigen en te onderhouden. Reinig de canisters en verwijderbare onderdelen die met voedsel in contact komen volgens de voorschriften in deze handleiding en zorg dat ze bij terugplaatsing goed droog zijn.

- ⚠ Gebruik geen agressieve schoonmaakmiddelen.


Eigen veiligheid

- ⚠ Verwijder geen onderdelen van de machine waarbij gereedschap nodig is.

- ⚠ Steek niet met voorwerpen door de ventilatieopeningen van de machine.
- ⚠ Spuit niet met stoom, water of andere vloeistoffen in of op de machine. Trek onmiddellijk de stekker uit de wandcontactdoos als er toch vloeistoffen in de machine terechtkomen.
- ⚠ Verwijder bij het constateren van een beschadigd netsnoer onmiddellijk de stekker uit de wandcontactdoos en laat het netsnoer vervangen door een erkende servicemonteur.
- ⚠ Verwijder of overbrug geen schakelaars die bedoeld zijn voor servicedoeleinden.

Veiligheidssymbolen op de machine

Op de machine zijn de volgende veiligheidssymbolen aangebracht:

Symbool	Locatie	Betekenis
	Achterzijde van de machine	Pas op! Elektrische spanning.

De veiligheidssymbolen op de machine moeten volledig en leesbaar worden gehouden. Beschadigde en onleesbare veiligheidssymbolen moeten worden vernieuwd.

Reparaties en storingen

Er mogen geen onderdelen van de machine verwijderd worden waarbij gereedschap nodig is. Dit mag uitsluitend door een erkende servicemonteur gedaan worden. Schakel daarom altijd een erkende servicemonteur in voor reparaties en het verhelpen van storingen. Bij vervangingen moeten alleen originele onderdelen toegepast worden.

Langdurig niet in gebruik

Schakel de machine uit als deze voor een langdurige periode niet zal worden gebruikt.

Als u na deze periode de machine weer in gebruik neemt, spoel en reinig de machine dan eerst, zie hoofdstuk 4. Laat eventueel een servicemonteur langskomen om te laten controleren of de machine nog goed functioneert.

Opslag

Schakel altijd een servicemonteur in als u van plan bent om de machine in een opslag te plaatsen. De servicemonteur zal de vereiste voorbereidingen treffen, zoals het leegmaken van de boilers en waterleidingen in de machine.

Houd rekening met de voorgeschreven omgevingstemperatuur bij opslag, zie paragraaf 2.5.

Bevriezing

Als de machine en/of optionele koeler blootgesteld is geweest aan een omgevingstemperatuur onder 0° C moet u het volgende doen:

1. Schakel de machine uit.
2. Haal de stekker uit de wandcontactdoos.
3. Sluit het watertoevoer af.
4. Breng de omgevingstemperatuur naar de vereiste temperatuur.
5. Laat een erkende servicemonteur de machine controleren.

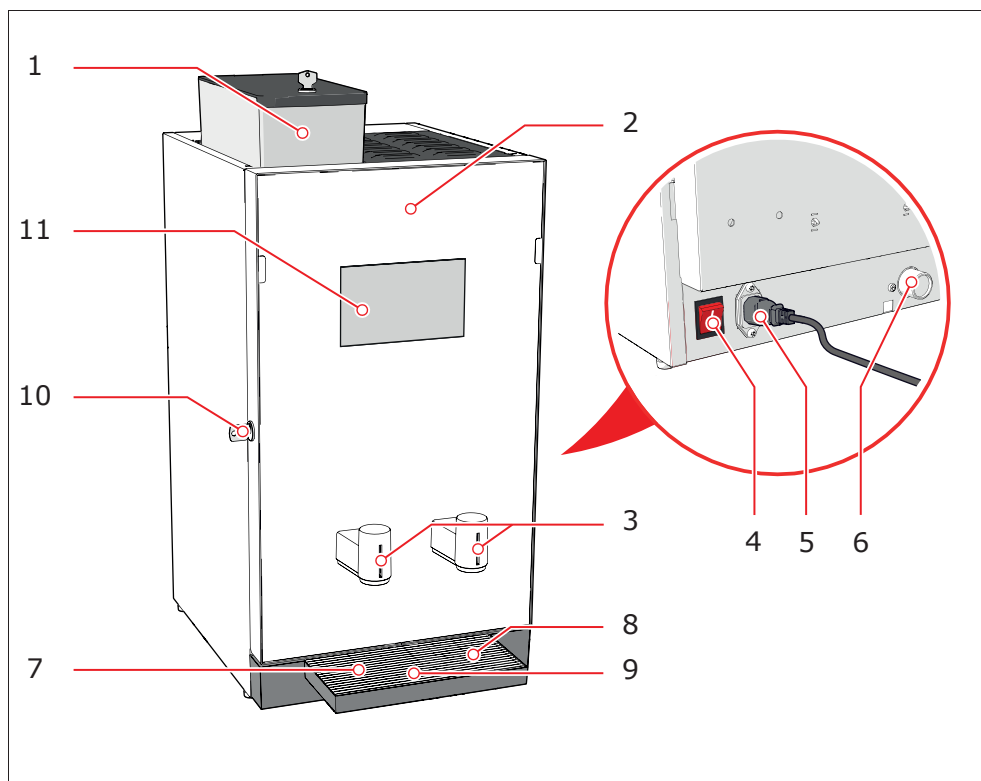
- ⚠ Zet na bevriezing de machine niet weer zelf aan.

2 De machine

2.1 Algemeen

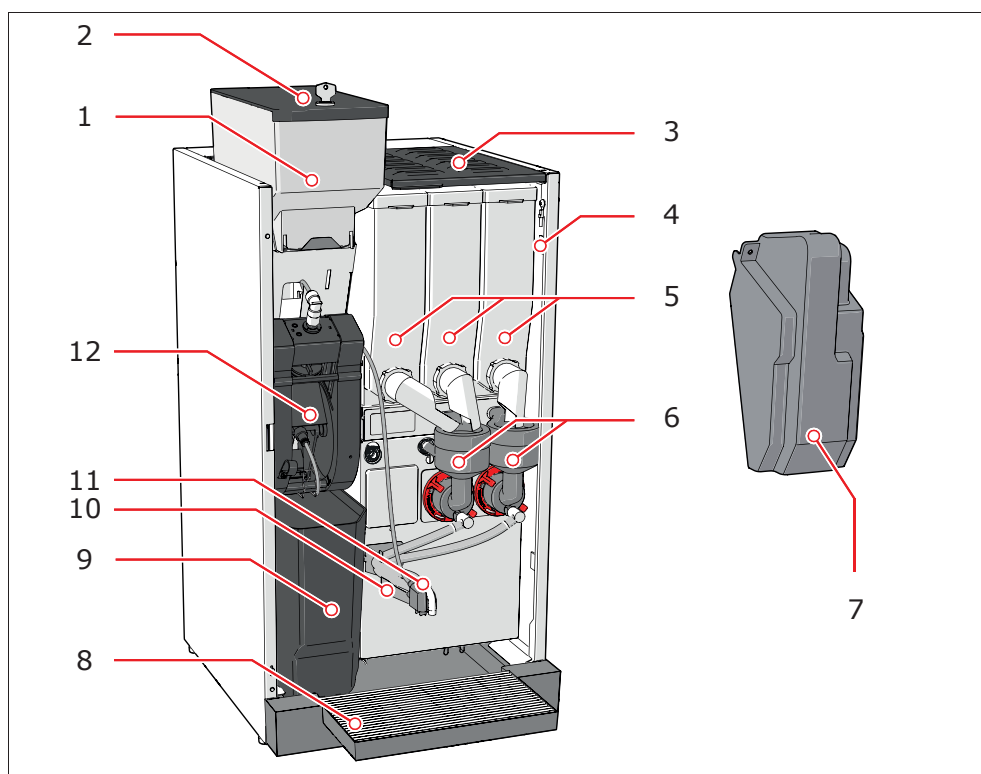
Dit is een automatische machine voor het bereiden van warme dranken. U plaatst een beker of glas onder de juiste uitloop. Vervolgens kiest u een product en eventueel de instellingen voor uw consumptie op het scherm. De consumptie wordt uitgegeven in de geplaatste beker of het glas.

2.2 De buitenkant



1. Canister voor bonen
2. Deur
3. Uitgifte LED
4. AAN/UIT-schakelaar
5. Netsnoer
6. Wateraansluiting (slang niet meegeleverd)
7. Uitgifte locatie voor koffie en instant consumpties
8. Uitgifte locatie voor heet water en koud water (optioneel)
9. Lekbak met rooster
10. Deurslot
11. Touchscreen


2.3 De binnenkant



1. Canister voor bonen
2. Canisterdeksel met slot
3. Bovenklep
4. Typeplaat
5. Canister voor instant ingrediënten *
6. Productmixer (2x)
7. Brewerkap
8. Lekbak met rooster
9. Afvalbak
10. Uitloop arm
11. Uitloop voor koffie en instant consumpties
12. Espresso brewer

* In de figuur is een machine met 3 canisters voor instant ingrediënten afgebeeld. Er is ook een configuratie met 2 canisters voor instant ingrediënten. De figuur kan dus afwijken van de machine die voor u staat.

2.4 Typeplaat

VEROMATIC INTERNATIONAL		Donker Duyvisweg 56 3316 BM Dordrecht NL	
Model	XXXXXXXXXXXXXX	Year	XXXX
Serial No.	2123456789	Freq.	50 Hz
Volts	XXX V~		
Power	XXXX W		
Pressure	X-X bar (x-x MPa)		

De typeplaat bevindt zich in de machine bovenaan op de rechter zijwand. Op de typeplaat vindt u de volgende gegevens van de machine:

- Model
- Serienummer
- Bouwjaar
- Elektrische gegevens
- Wateraansluiting

De instellingen van product- en waterhoeveelheden kunnen per machine verschillen. Iedere machine heeft een uniek serienummer met bijbehorende softwareversie. Als u de afstelling van uw machine veranderd wilt hebben, is het serienummer van belang voor de dealer.

2.5 Technische gegevens

Afmetingen en gewicht

hoogte (inclusief canister voor bonen)	725	mm
breedte	350	mm
diepte	540	mm
gewicht	34	kg

Capaciteit

espresso boiler	0,5	liter
boiler voor instant producten	2,0	liter
canister klein	2,0	dm ³
canister groot	4,6	dm ³
canister voor bonen	3,2	dm ³

Omgevingstemperatuur

in bedrijf	+10° tot +32°	Celsius
bij transport en opslag	+0° tot +50°	Celsius

Elektrische gegevens

voedingsspanning	220-240	V~
frequentie	50	Hz
elektrisch vermogen	2250	W
elektrische veiligheidsklasse	Beschermingsklasse I	
IP classificatie	IPX0	
vervuilingsgraad	Categorie II	
overvoltage categorie	II	

Wateraansluiting

Wateraansluiting	¾"	
Waterdruk	2,0 – 8,5 x 10 ⁵	PA
	2,0 – 8,5	Bar

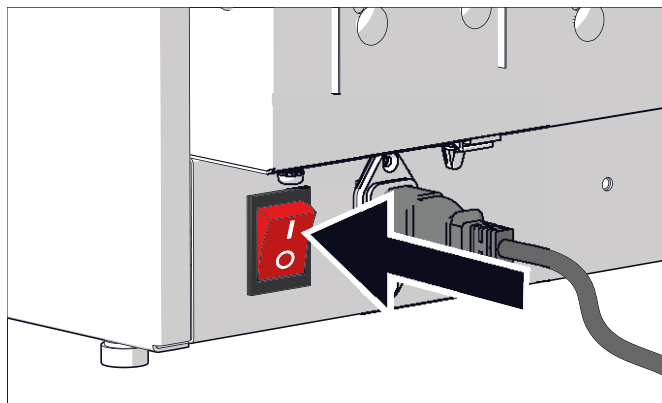
Veromatic International BV schrijft het gebruik van een waterslot voor en aanvaardt geen enkele verantwoording met betrekking tot waterschade, indien de machine zonder deze beveiliging wordt geïnstalleerd.

De machine wordt geleverd zonder slangen en koppelingen voor de wateraansluiting. Uw dealer kan u verder inlichten over de aansluitmogelijkheden.

3 Gebruik

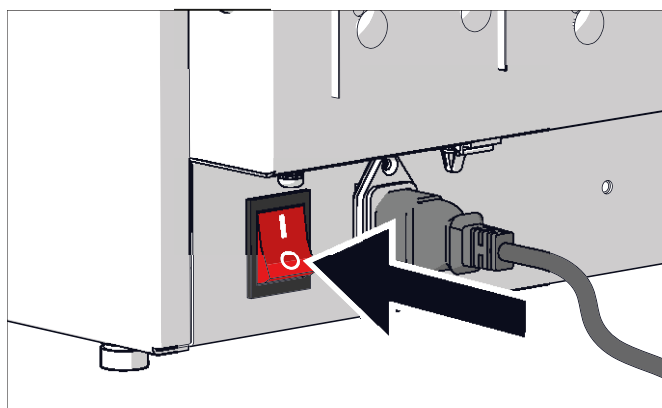
3.1 De machine inschakelen

Schakel de machine in met de AAN/UIT-schakelaar aan de achterzijde van de machine. De machine start en warmt op.



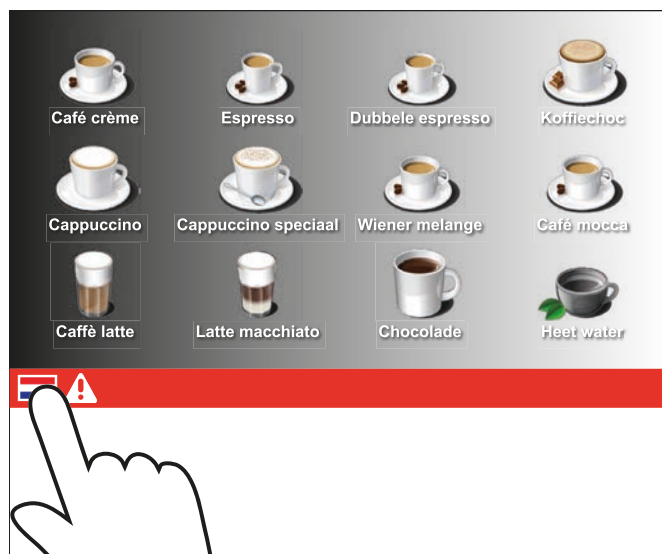
3.2 De machine uitschakelen

Schakel de machine uit met de AAN/UIT-schakelaar aan de achterzijde van de machine.



3.3 Het hoofdmenu

U bedient de machine met behulp van het touchscreen. In het hoofdmenu vindt u alle mogelijke productkeuzes. U kunt de taal van het menu wijzigen door op de 'vlag' knop linksonder te drukken en een andere taal te kiezen.

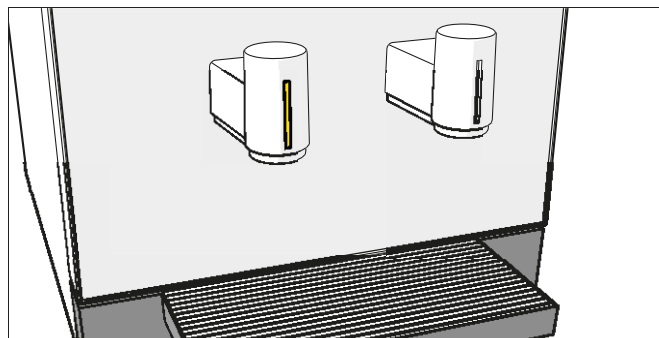


De machine zal door middel van een pop-upschermd een melding geven als er een fout optreedt. Sommige fouten zorgen ervoor dat bepaalde producten niet meer gemaakt kunnen worden door de machine. Deze producten worden dan in het hoofdmenu licht transparant weergegeven. Raadpleeg hoofdstuk 5 voor meer informatie over foutmeldingen en wat te doen.

Met de terugknop (↶) kunt u altijd een stap terug in het menu.

3.4 Een consumptie nemen

1. Kies het gewenste product op het scherm. Het lampje boven de uitloop van het gekozen product gaat knipperen.



2. Kies de instellingen voor uw consumptie indien beschikbaar. Afhankelijk de machine-uitvoering en van het gekozen product kunt u de volgende zaken instellen:

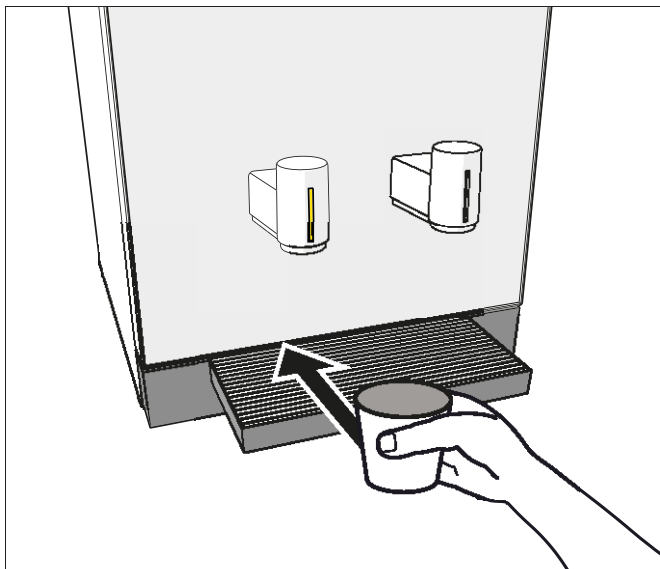
- De sterkte van de koffie
- De hoeveelheid toegevoegde suiker
- De hoeveelheid toegevoegde melk
- De hoeveelheid van de consumptie (bekergrootte)



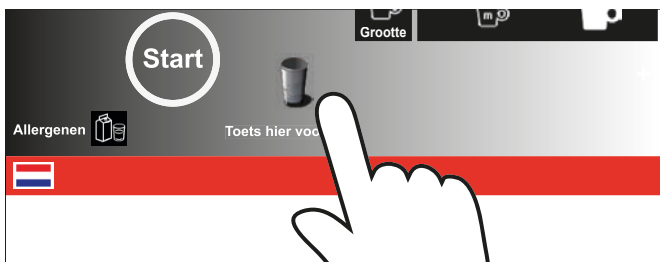
3. Raadpleeg eventueel de allergenen-informatie van de door u geselecteerde consumptie.



4. Plaats een beker of glas op het bekerrooster onder de uitloop met knipperend lampje.



- ⚠️ **Optioneel:** Als de machine een glas niet heeft kunnen detecteren, dan wordt de knop *Toets voor glas* in het keuzemenu weergegeven. Druk op deze knop om de machine te laten weten dat u een glas heeft geplaatst. Op het scherm verschijnt een groen vinkje ter bevestiging.

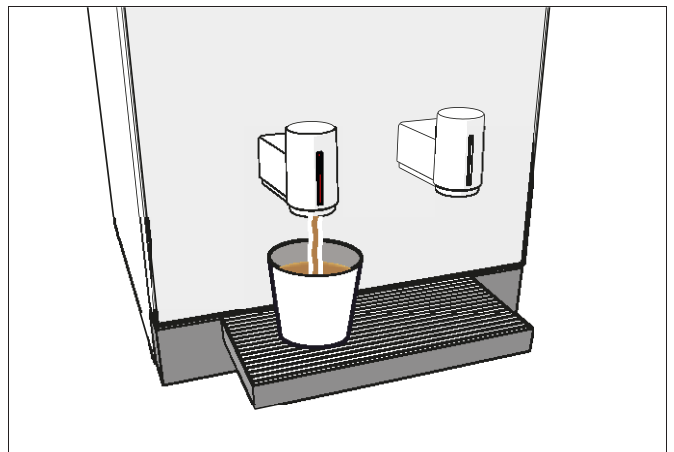


5. Druk op Start en voldoe indien nodig aan de betaalverplichting.

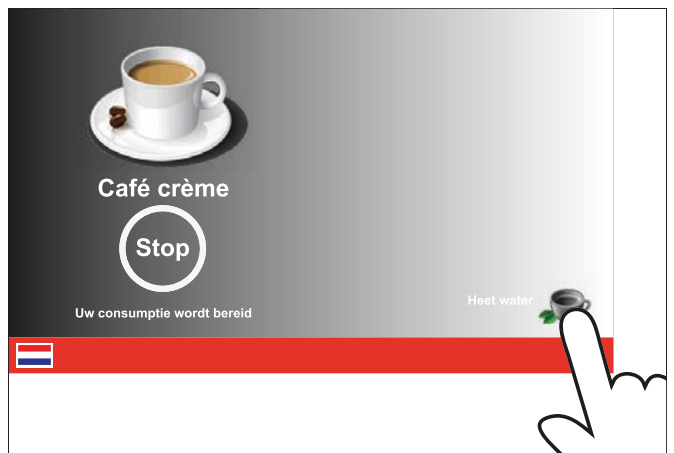


Het lampje boven de uitloop van het gekozen product gaat snel rood knipperen en uw consumptie wordt uitgegeven in uw beker of glas.

- ⚠️ Houd uw handen uit de buurt van de uitloop tijdens het uitgeven van een consumptie. Contact met hete drank uit de uitloop veroorzaakt brandwonden.



6. Tijdens het uitgeven van koffie en instant consumpties kunt u heet water of koud water (optioneel) kiezen door op de knop rechtsonder te drukken. De heet of koud water consumptie komt uit de rechter uitgifte.

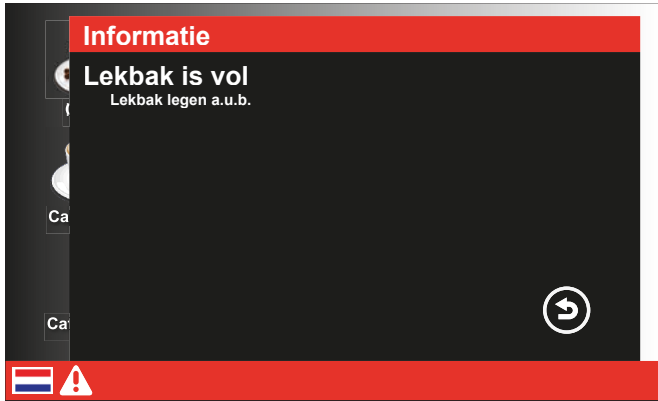


7. Het uitgeven van heet of koud water consumpties kunt u altijd afbreken door op Stop te drukken.



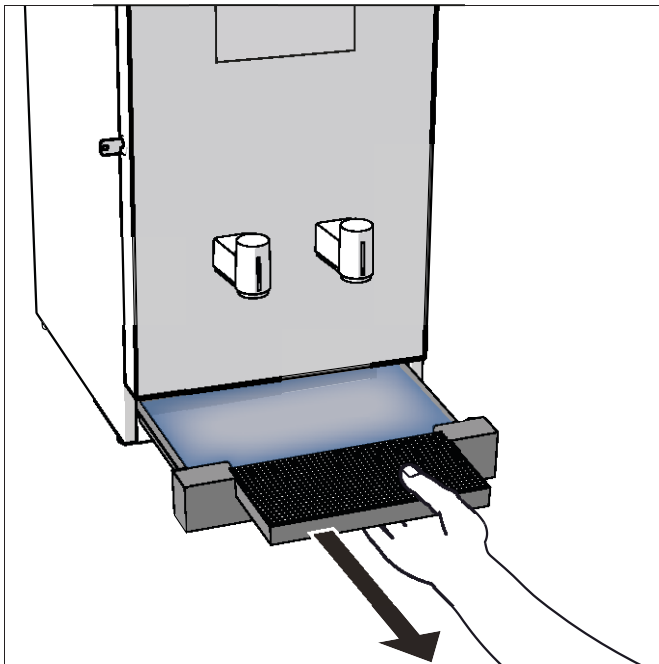
3.5 Lekbak legen

Als de lekbak vol is, geeft de machine een melding op het scherm:

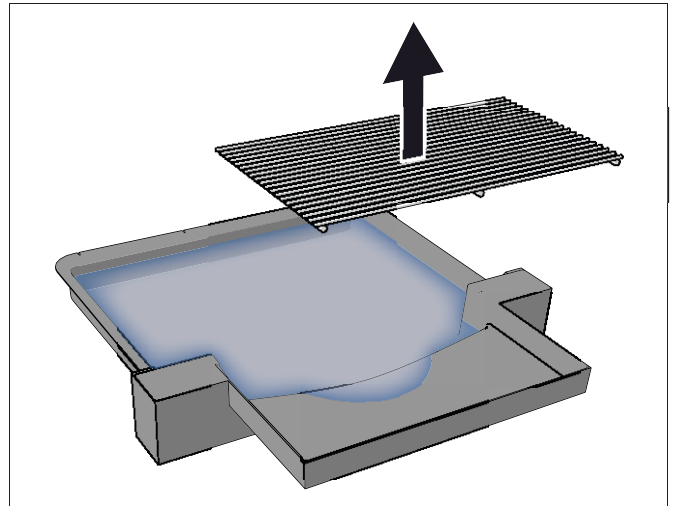


Doe dan het volgende:

1. Neem de lekbak voorzichtig uit de machine.

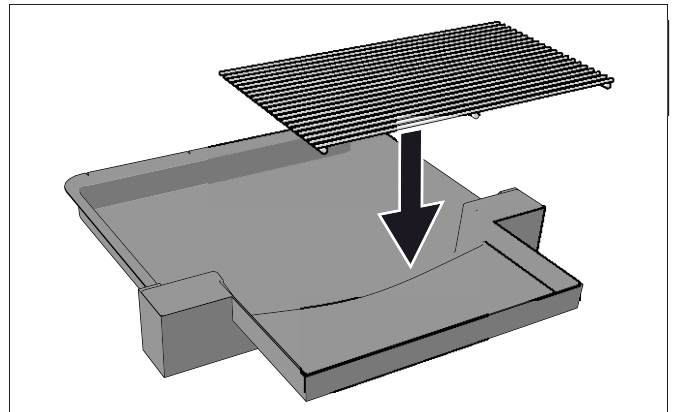


2. Neem het rooster van de lekbak.

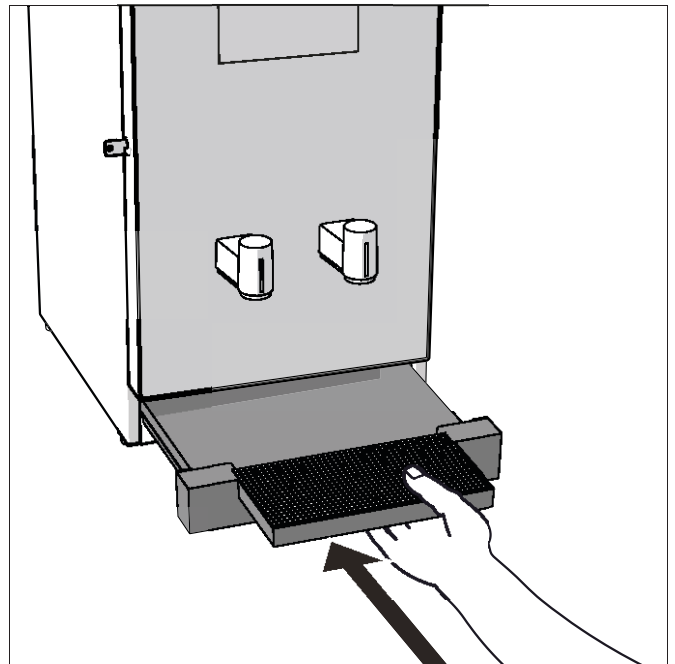


3. Leeg de lekbak.

4. Plaats het rooster terug in de lekbak.



5. Plaats de lekbak terug in de machine en druk op de terugknop op het scherm.



4 Bijvullen en onderhoud

4.1 Benodigdheden

Voor het bijvullen en het onderhouden van de machine moet u altijd eerst de deur openen. Hiervoor heeft u de bijbehorende deursleutel nodig. Er zijn twee uitzonderingen:

- De lekbak kan ook geleegd worden zonder de deur te openen.
- De canister voor bonen heeft zijn eigen sleutel en kan vanaf boven bijgevuld worden zonder de deur te hoeven openen.

De volgende zaken heeft u nodig om het onderhoud uit te voeren:

- Deursleutel van de machine
- Opvangbak voor spoelwater
- Emmer met warm water
- Afwasmiddel
- Borstel
- Reinigingstablet

⚠ Gebruik nooit een vaatwasser om onderdelen uit de machine te reinigen.

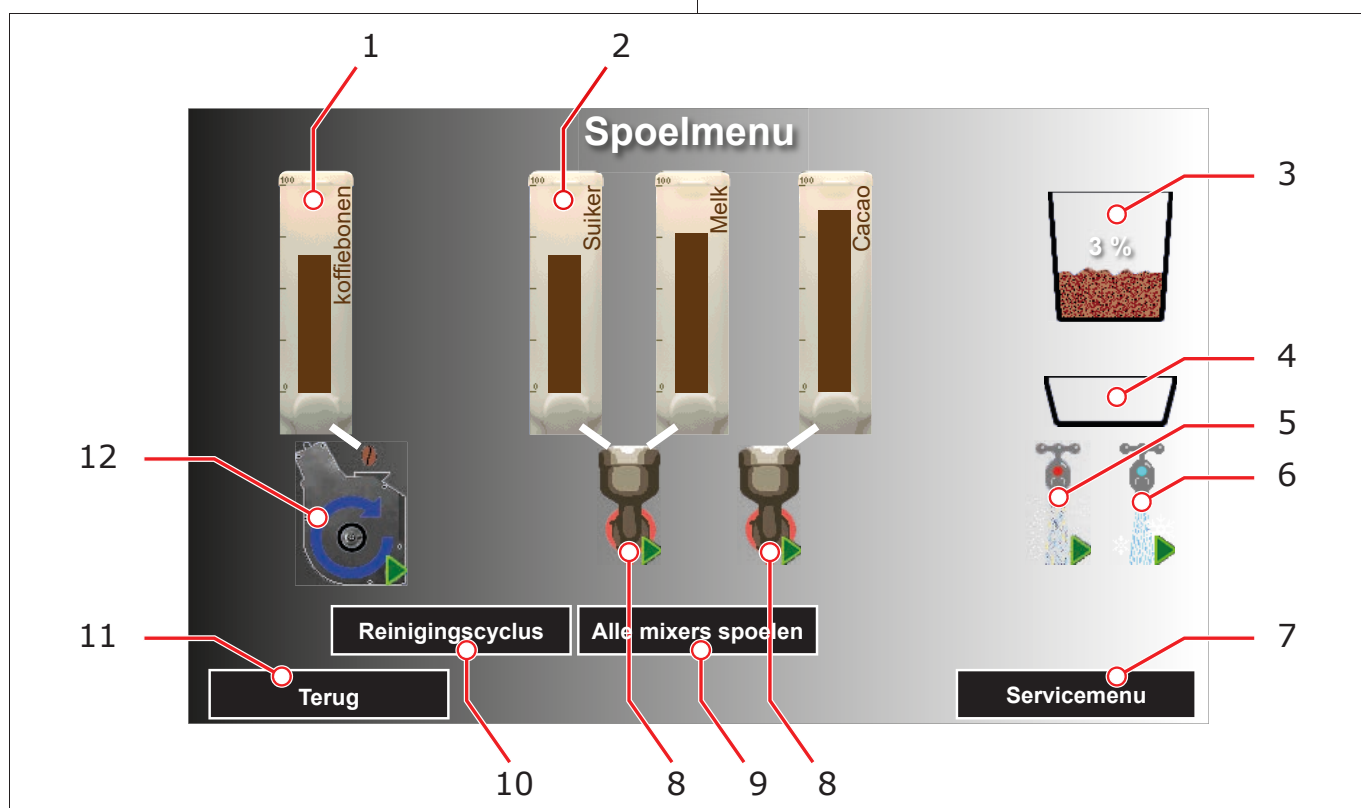
⚠ Er mogen geen delen verwijderd worden waarbij gereedschap nodig is. Dit mag uitsluitend door een erkende servicemonteur gedaan worden.

4.2 Het Spoelmenu

Het Spoelmenu gebruikt u voor het bijvullen, spoelen en reinigen van de machine.

Als u de deur opent, wordt automatisch het Spoelmenu geactiveerd. Hier ziet u in één oogopslag hoe vol de canisters, lekbak en afvalbak zijn. De niveaus van de canisters kunt u hier bijstellen na het bijvullen.

1. Voorraad in canister voor bonen
2. Voorraad in canister voor instant ingrediënten:
3. Afvalbak vol percentage
4. Lekbak leeg/vol
5. Heet water systeem spoelen starten/stoppen
6. Koud water systeem spoelen starten/stoppen (indien aanwezig)
7. Naar het Servicemenu
8. Mixer spoelen starten/stoppen
9. Alle mixers spoelen starten (in het geval van 2 mixers)
10. Reinigingscyclus van de espressobrewer starten
11. Terug naar het hoofdmenu
12. Espressobrewer spoelen starten



Spoelprogramma's en reinigingscycli

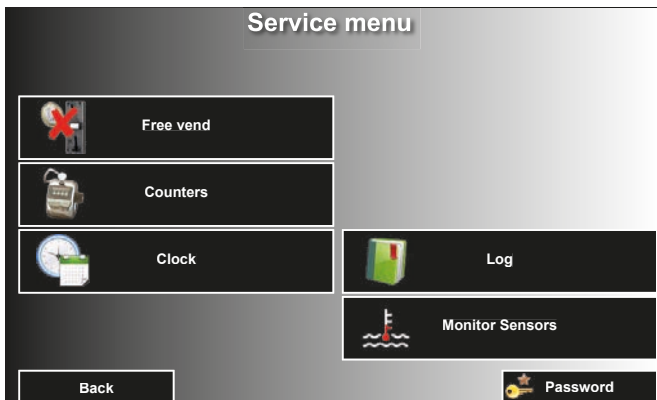
Vanuit het Spoelmenu kunnen de verschillende spoelprogramma's en reinigingscycli worden gestart:

- Spoelen van de brewer
- Spoelen van één mixer
- Spoelen van het heet water systeem
- Spoelen van het koud water systeem (indien aanwezig)
- Reinigingscyclus van de brewer (reinigingstablet vereist)
- Alle mixers tegelijk spoelen

Met de knop Terug komt u weer in het hoofdmenu en met de knop Servicemenu opent u het Servicemenu, zie paragraaf 4.3. Of anders verschijnt, als de deur vergrendeld en dicht is, na 1 minuut inactiviteit het hoofdmenu weer.

4.3 Het Servicemenu

Vanuit het Spoelmenu, zie paragraaf 4.2, kunt u met de knop rechtsonder het Servicemenu openen. Het Servicemenu is alleen beschikbaar in de Engelse taal.



In het Servicemenu kunt u:

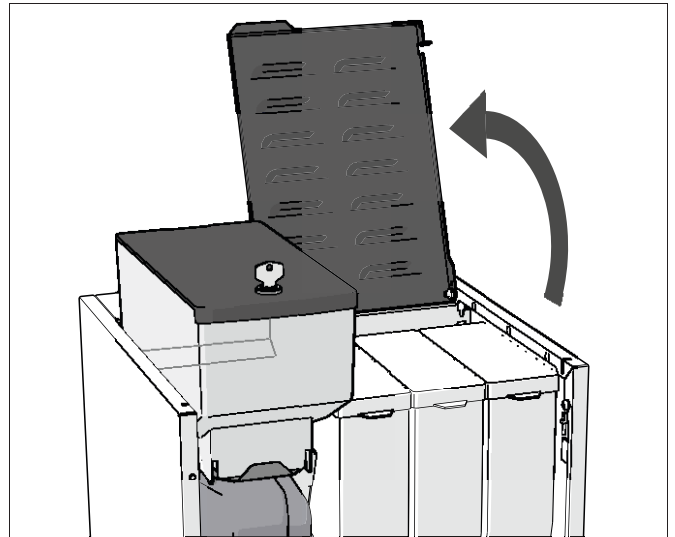
- het type verkoop instellen (Free, Discount, Paid);
- de tellerstanden raadplegen;
- de klok instellen;
- het logbestand van de machine raadplegen;
- de outputs van de sensoren in de machine raadplegen.

4.4 Dagelijks: Bijvullen van een canister voor instant ingrediënten

Om een goede werking te behouden mag deze machine uitsluitend gevuld worden met producten die door uw dealer voorgeschreven worden.

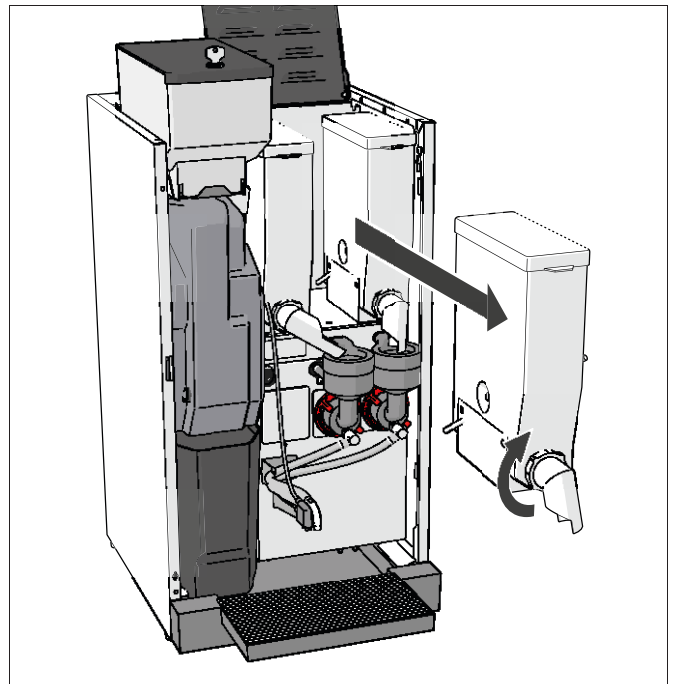
1. Ontgrendel en open de deur. Het Spoelmenu verschijnt op het scherm.

2. Open de bovenklep.

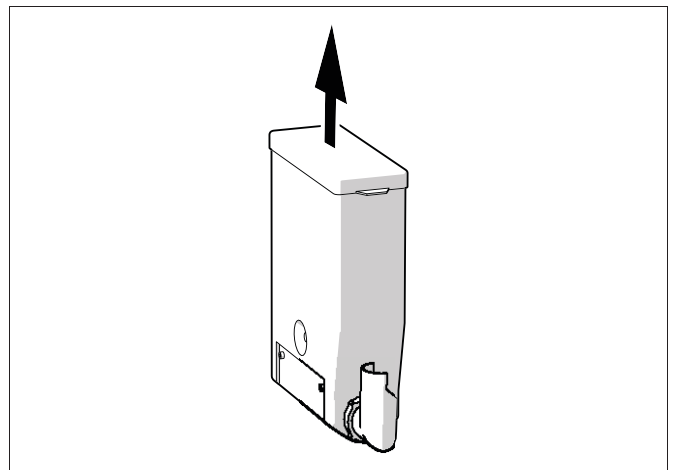


3. Kantel de voorzijde iets omhoog en trek de canister uit de machine.

⚠ Draai de uitloop omhoog. Dit voorkomt morsen van het ingrediënt.

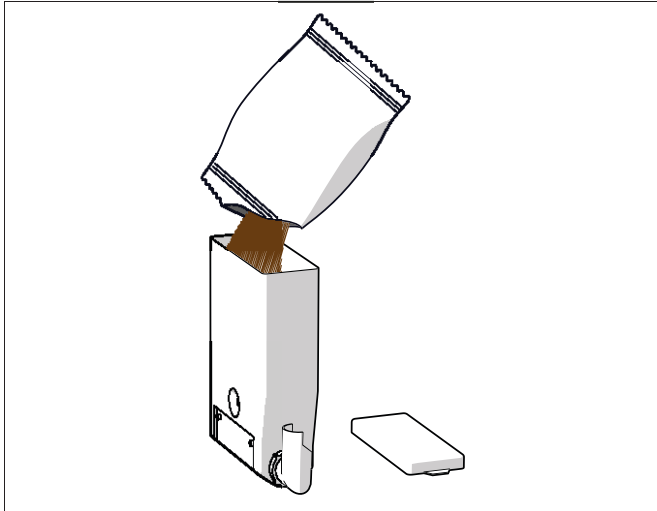


4. Verwijder de deksel van de canister.

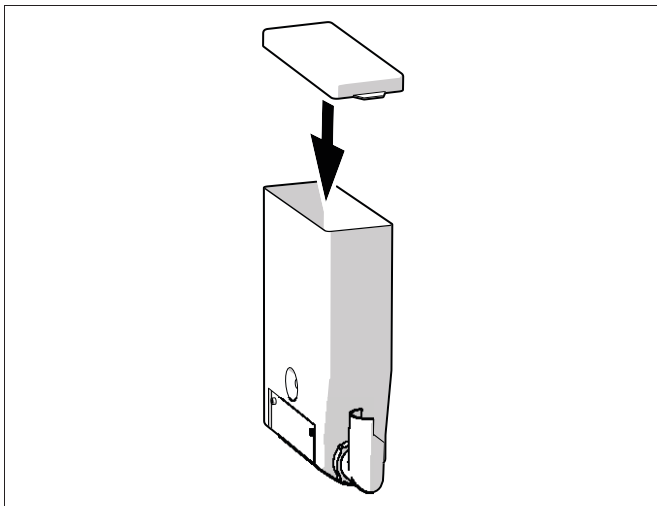


5. Vul de canister.

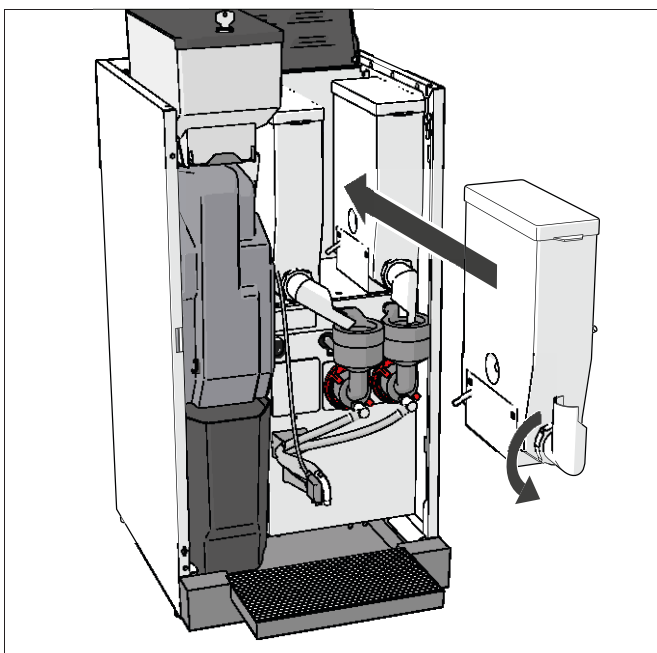
⚠ Stamp het product niet aan.



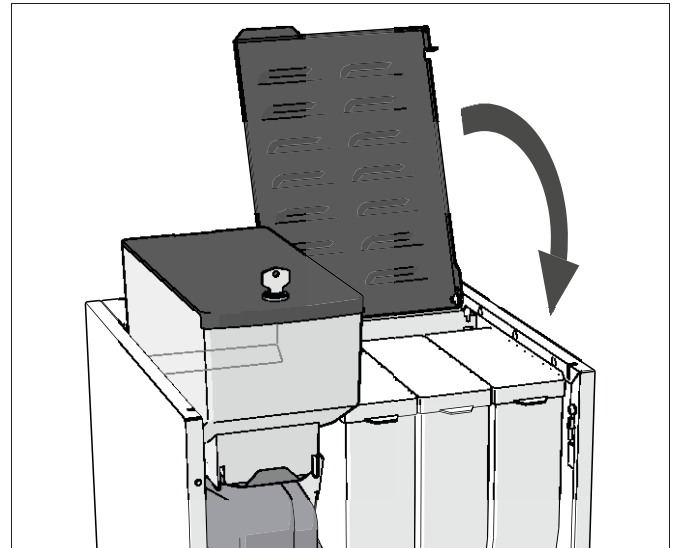
6. Plaats de deksel terug.



7. Draai de uitloop in de juiste positie en plaats de canister terug.

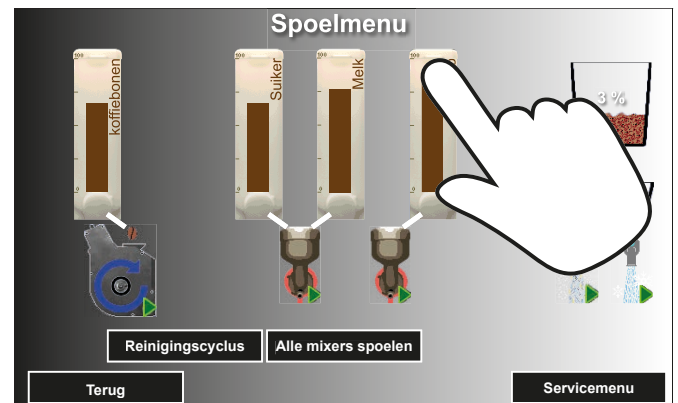


8. Sluit de bovenklep.



9. Sluit en vergrendel de deur.

10. Stel in het Spoelmenu de weergegeven ingrediënten voorraad bij van de bijgevulde canister.



11. Spoel de gerelateerde mixer, zie paragraaf 4.7.

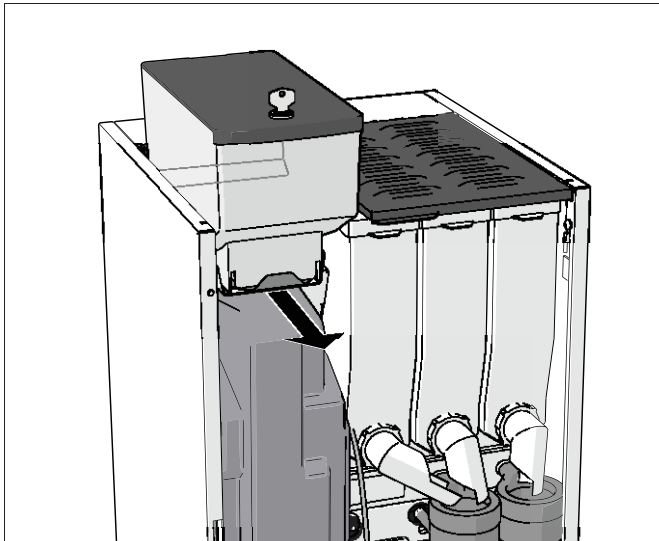
12. Neem een consumptie met het bijgevulde instant ingrediënt om te testen of u de canister en uitloop correct heeft teruggeplaatst.

4.5 Dagelijks: Bijvullen van de canister voor bonen

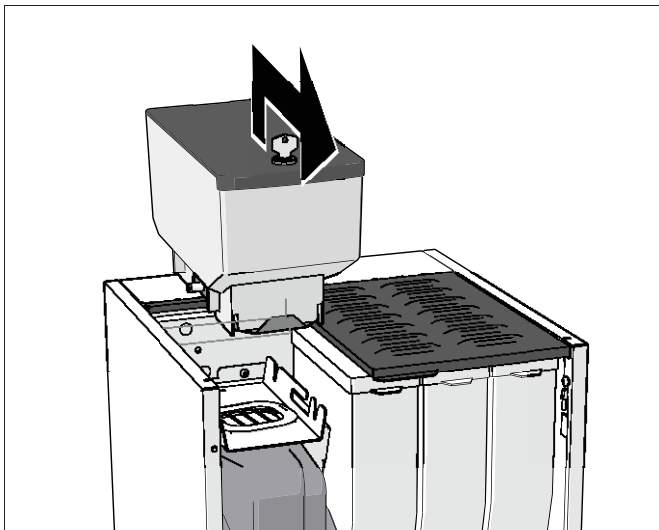
Om een goede werking te behouden wordt aanbevolen om de machine uitsluitend te vullen met bonen die door uw dealer voorgeschreven worden.

1. Ontgrendel en open de deur. Het Spoelmenu verschijnt op het scherm.

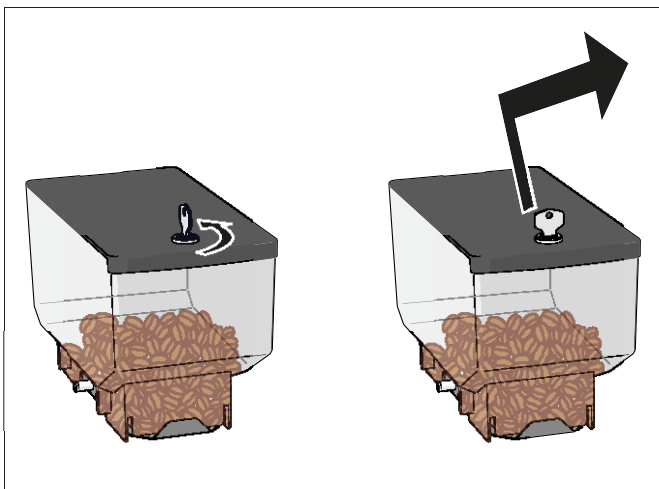
2. Trek de schuif van de canister naar u toe. Hierdoor wordt de canister ontgrendeld en aan de onderzijde afgesloten.



3. Til de canister omhoog en naar u toe uit de machine.

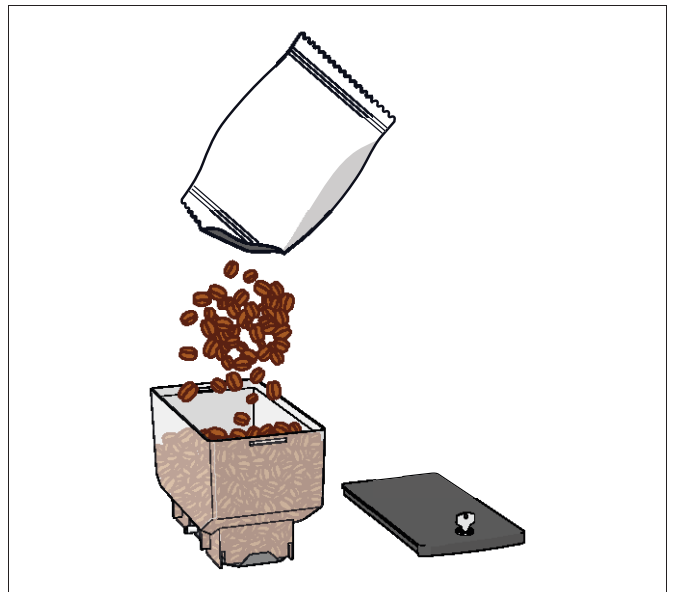


4. Ontgrendel en verwijder de deksel van de canister.

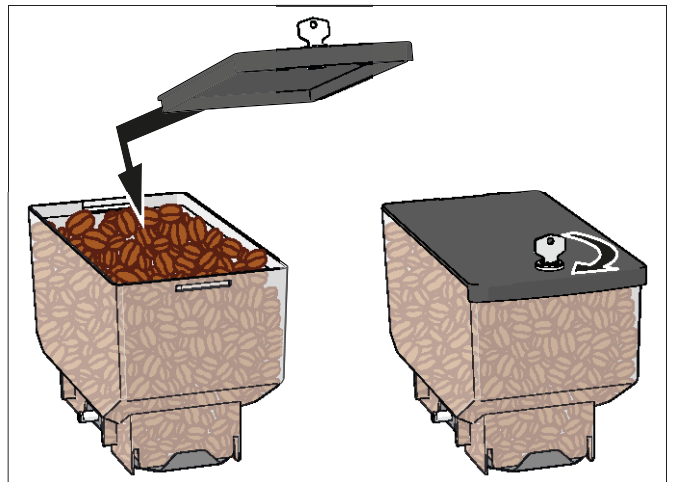


5. Vul de canister.

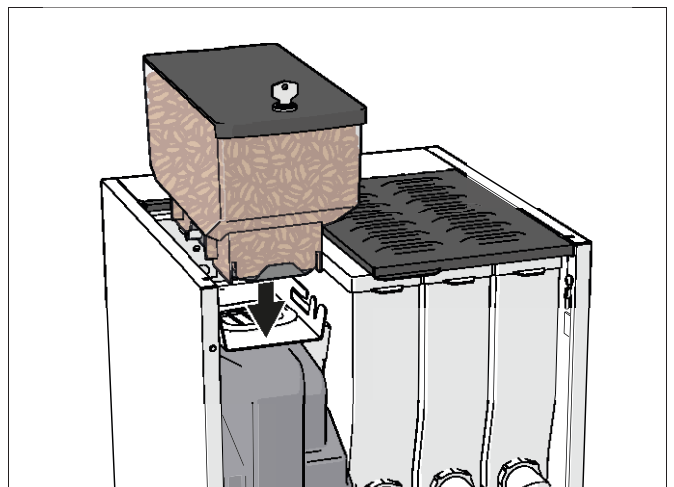
⚠ Stamp de bonen niet aan.



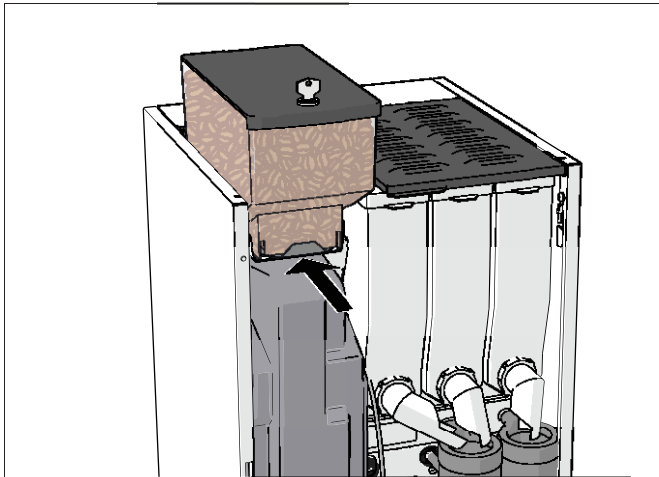
6. Plaats de deksel terug en vergrendel deze.



7. Plaats de canister terug.

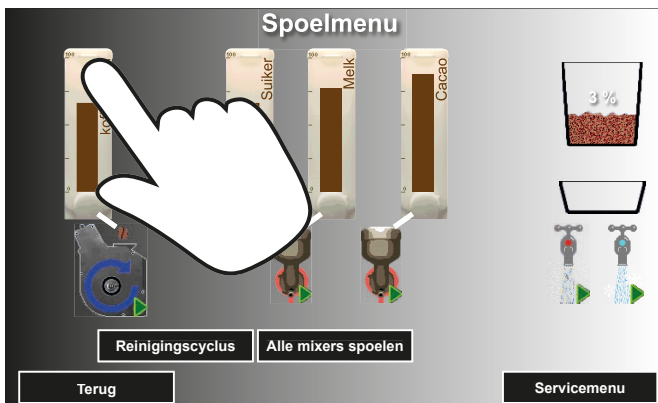


8. Duw de schuif helemaal in.



9. Sluit en vergrendel de deur.

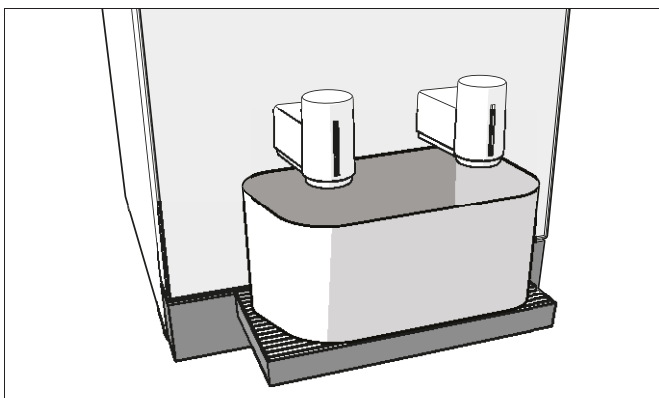
10. Stel in het Spoelmenu de weergegeven ingrediënten voorraad bij van de bijgevulde canister.



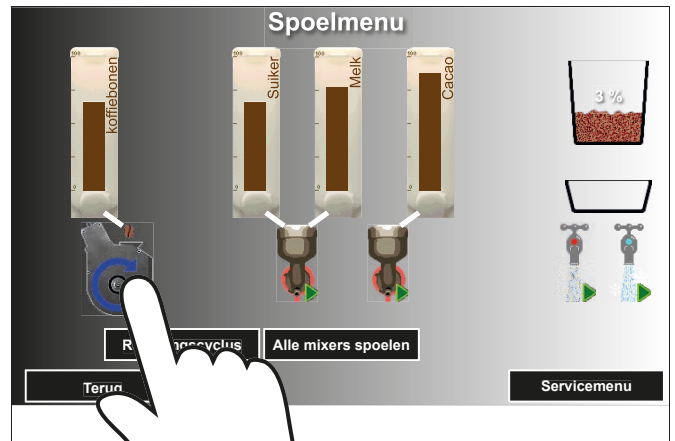
11. Kies *Terug* om het spoelmenu te verlaten en neem een consumptie met gemalen bonen om te testen of u de canister met bonen correct heeft teruggeplaatst.

4.6 Dagelijks: Spoelen van de brewer

1. Ontgrendel en open de deur. Het Spoelmenu verschijnt op het scherm.
2. Leeg de afvalbak en plaats deze weer terug.
3. Sluit en vergrendel de deur weer. Het Spoelmenu blijft actief.
4. Plaats een opvangbak onder de uitloop voor koffie- en instant consumpties (links).



5. Start in het Spoelmenu het spoelprogramma van de brewer.

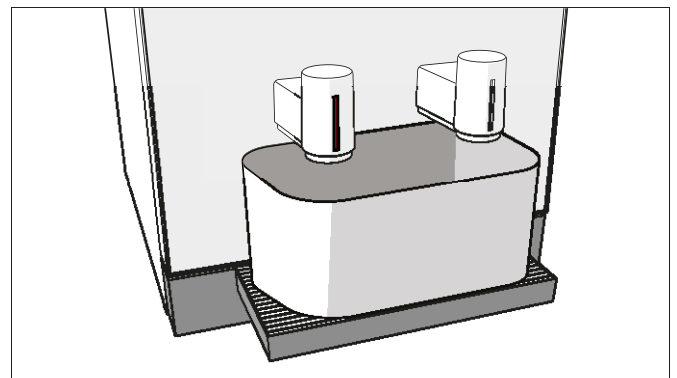


⚠ Houd uw handen uit de buurt van de uitloop tijdens het spoelen. Contact met heet water uit de uitloop veroorzaakt brandwonden.

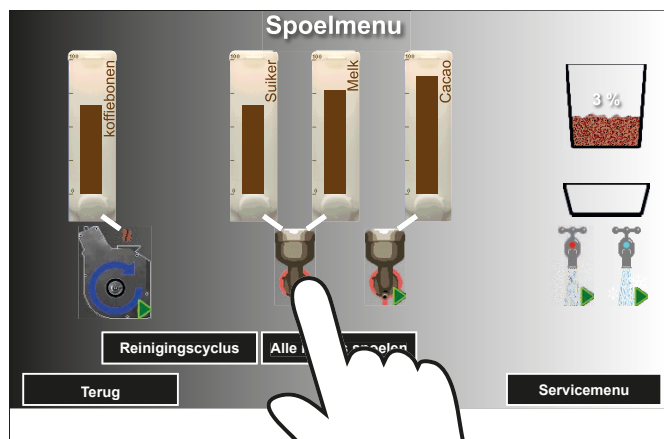
6. Wacht tot het spoelprogramma is afgelopen en de knop weer zichtbaar is.
7. Verwijder en leeg de opvangbak.
8. Ontgrendel en open de deur.
9. Leeg de afvalbak, maak deze droog en plaats weer terug.
10. Sluit en vergrendel de deur weer.

4.7 Dagelijks: Spoelen van de mixers

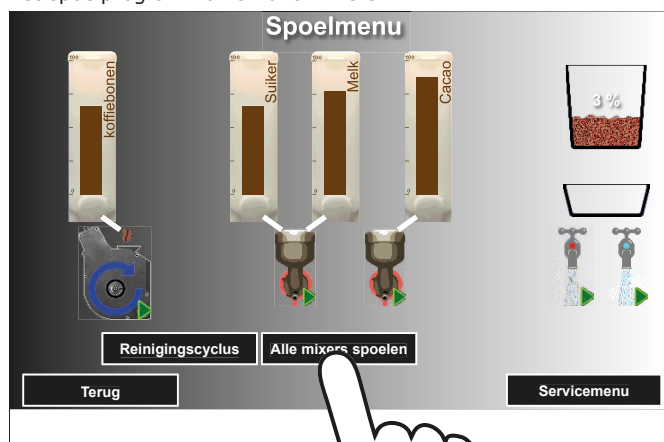
1. Ontgrendel en open de deur. Het Spoelmenu verschijnt op het scherm.
2. Sluit en vergrendel de deur weer. Het Spoelmenu blijft actief.
3. Plaats een opvangbak onder de uitloop voor koffie- en instant consumpties (links).



- 4a. Om een mixer van uw keuze te spoelen, start u in het Spoelmenu het spoelprogramma van de desbetreffende mixer.



- 4b. Om alle mixers te spoelen, start u in het Spoelmenu het spoelprogramma van alle mixers.



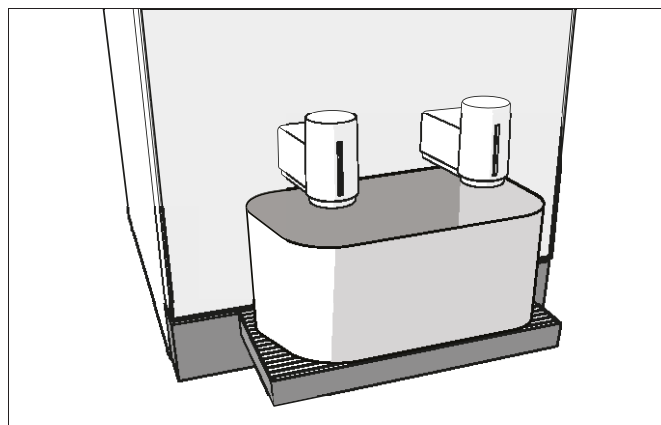
⚠ Houd uw handen uit de buurt van de uitloop tijdens het spoelen. Contact met heet water uit de uitloop veroorzaakt brandwonden.

5. Wacht tot het spoelprogramma is afgelopen en de knop weer zichtbaar is. Het programma kan ook eerder gestopt worden door nogmaals op de knop te drukken.
6. Verwijder en leeg de opvangbak.
7. Spoel de mixer(s) nog een keer door.

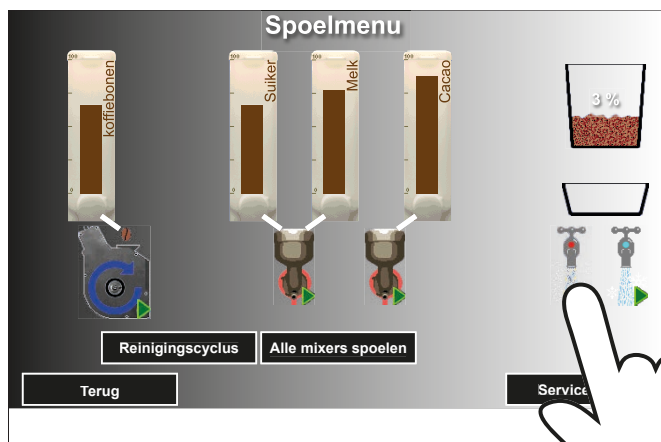
4.8 Dagelijks: Spoelen van het heet water systeem

1. Ontgrendel en open de deur. Het Spoelmenu verschijnt op het scherm.
2. Sluit en vergrendel de deur weer. Het Spoelmenu blijft actief.

3. Plaats een opvangbak onder de uitloop voor heet en koud water (rechts).



4. Start in het Spoelmenu het spoelprogramma van het heet water systeem.

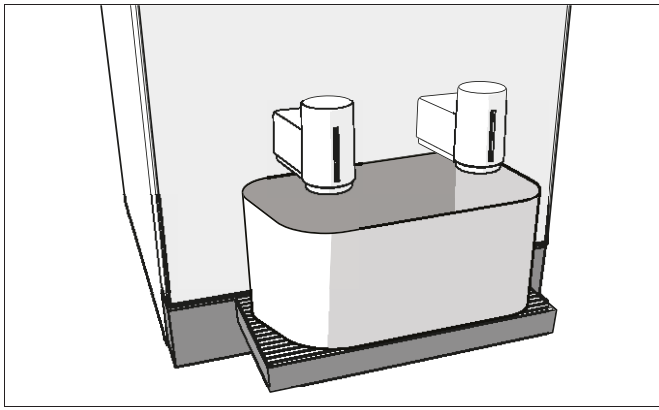


⚠ Houd uw handen uit de buurt van de uitloop tijdens het spoelen. Contact met heet water uit de uitloop veroorzaakt brandwonden.

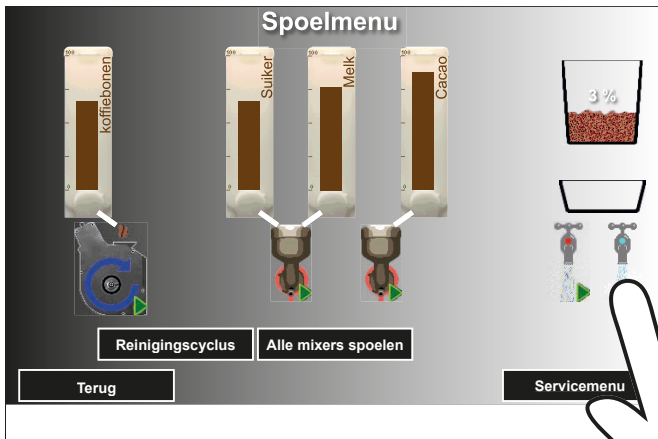
5. Wacht tot het spoelprogramma is afgelopen en de knop weer zichtbaar is. Het programma kan ook eerder gestopt worden door nogmaals op de knop te drukken.
6. Verwijder en leeg de opvangbak.
7. Spoel het heet water systeem nog een keer door.

4.9 Dagelijks: Spoelen van het koud water systeem (indien aanwezig)

1. Ontgrendel en open de deur. Het Spoelmenu verschijnt op het scherm.
2. Sluit en vergrendel de deur weer. Het Spoelmenu blijft actief.
3. Plaats een opvangbak onder de uitloop voor heet en koud water (rechts).



4. Start in het Spoelmenu het spoelprogramma van het koud water systeem.



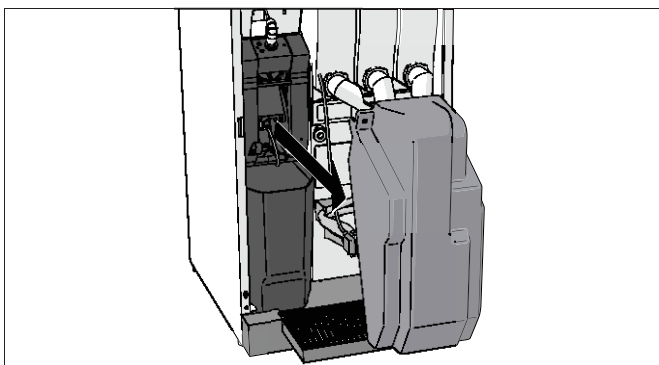
⚠ Houd uw handen uit de buurt van de uitloop tijdens het spoelen. Contact met heet water uit de uitloop veroorzaakt brandwonden.

5. Wacht tot het spoelprogramma is afgelopen en de knop weer zichtbaar is. Het programma kan ook eerder gestopt worden door nogmaals op de knop te drukken.
6. Verwijder en leeg de opvangbak.
7. Spoel het koud water systeem nog een keer door.

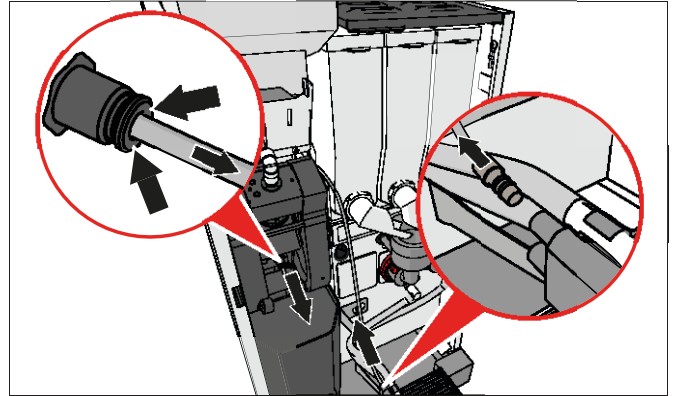
4.10 Wekelijks: Reinigen van de espressobrewer

Voor de reinigingscyclus van de brewer wordt een reinigingstablet geadviseerd.

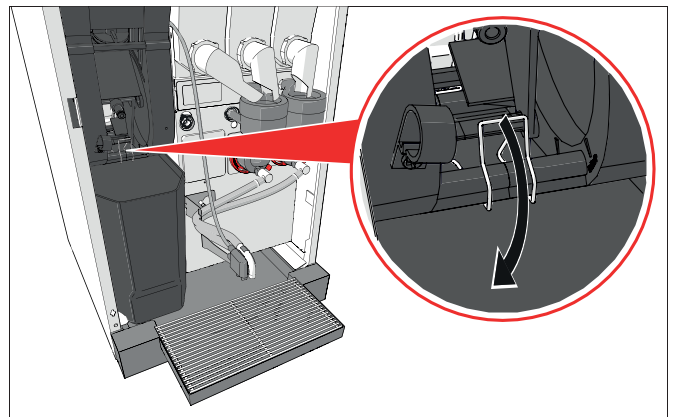
1. Ontgrendel en open de deur. Het Spoelmenu verschijnt op het scherm.
2. Verwijder de brewerdekse, deze is bevestigd met een magneet.



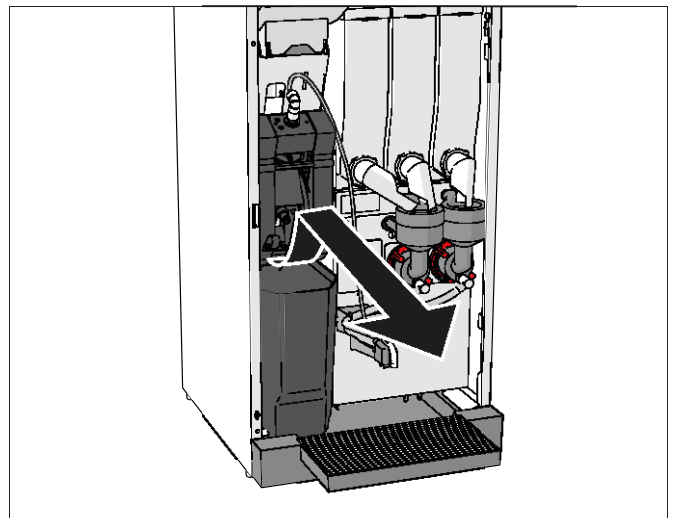
3. Koppel de watertoevoerslang los door het vergrendelmechanisme in te drukken en de slang los te trekken. Koppel de uitlooslang los van de uitloop door het verbindingsstuk weg te halen.



4. Maak de brewerklem los.



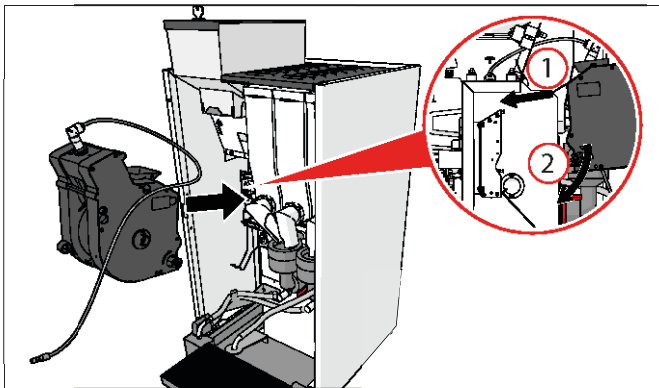
5. Til de onderkant van de brewer voorzichtig omhoog om deze te ontgrendelen en neem de brewer uit de machine.



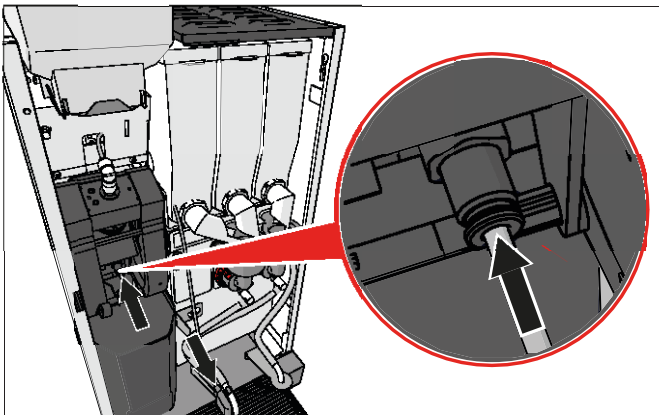
6. Spoel de brewer af onder de kraan.

7. Plaats de brewer terug in de machine. Zorg dat u eerst de bovenkant van de brewer uitlijnt en plaatst. Druk de brewer naar beneden tot deze op zijn plaats klikt.

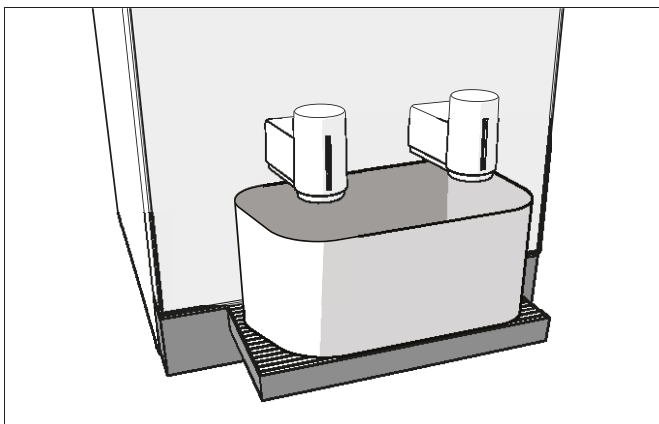
! Zorg ervoor dat de brewer altijd in lijn staat met de aandrijfas in de machine, zie uitvergroting.



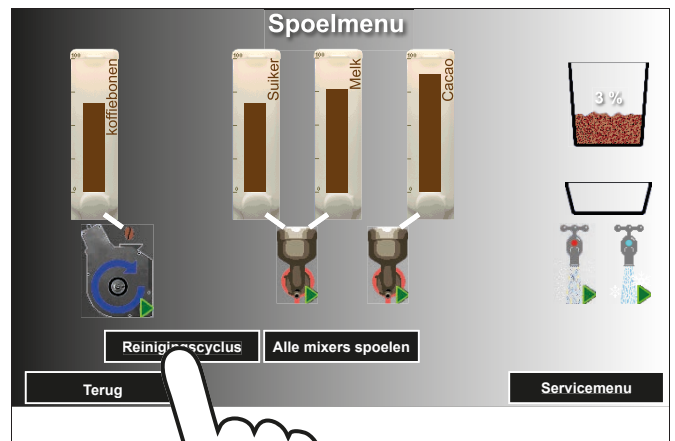
8. Plaats de brewerklem terug.
9. Plaats de uitlooslang terug in de uitloop en de watertoevoerslang terug in de brewer. Gebruik eventueel een doekje of papiertje voor grip.



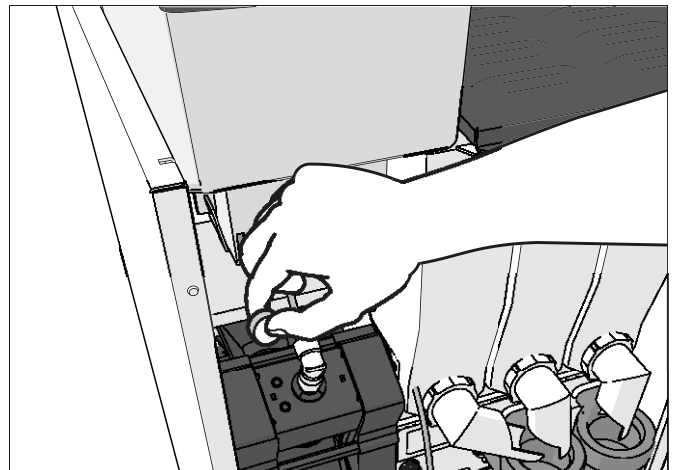
10. Plaats de brewerdeksel terug.
11. Leeg de afvalbak en plaats deze weer terug.
12. Sluit en vergrendel de deur.
13. Plaats een opvangbak onder de uitloop voor koffie- en instant consumpties (links).



14. Start in het Spoelmenu de reinigingscyclus van de espressobrewer en volg de aanwijzingen op het scherm.



15. Als u op tweederde van de reinigingscyclus bent, hoort u een piep en verschijnt de vraag om een reinigingstablet in te werpen. Open de deur, verwijder de brewerdeksel en werp de reinigingstablet boven in de espressobrewer. Plaats de brewerdeksel terug, sluit de deur en volg de aanwijzingen op het scherm.



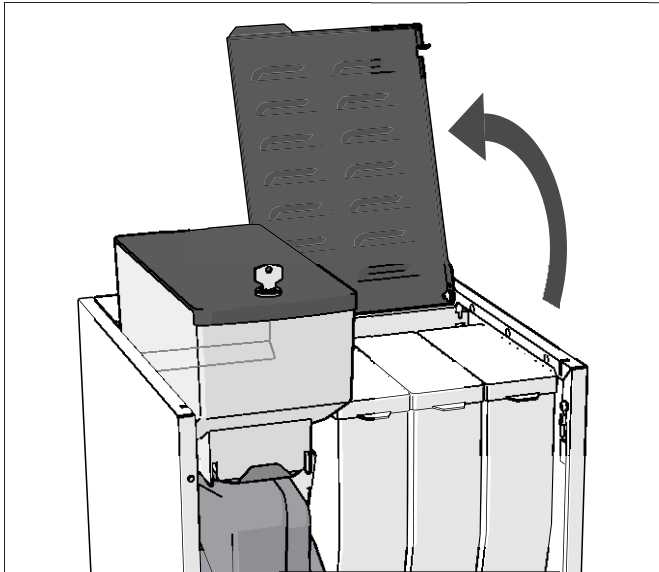
De reinigingscyclus duurt enkele minuten.

! Houd uw handen uit de buurt van de uitloop tijdens het spoelen. Contact met heet water uit de uitloop veroorzaakt brandwonden.

16. Verwijder en leeg de opvangbak na het eindigen van de Reinigingscyclus.
17. Ontgrendel en open de deur.
18. Leeg de afvalbak, maak deze droog en plaats weer terug.
19. Sluit en vergrendel de deur weer.
20. Neem een consumptie met gemalen bonen om te testen of u de espressobrewer correct heeft teruggeplaatst.

4.11 Wekelijks: Uitnemen en reinigen van de mixeronderdelen, lekbak en afvalbak

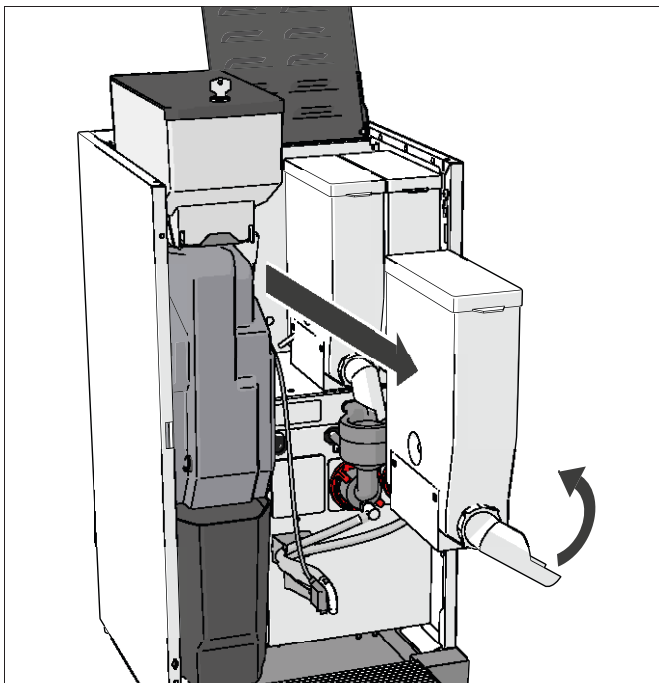
1. Ontgrendel en open de deur.
2. Open de bovenklep.



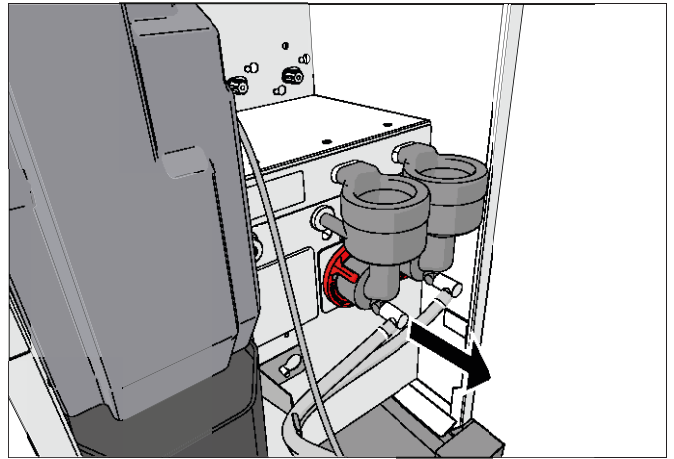
3. Haal één voor één de canisters voor instant ingrediënten uit de machine.

⚠ Dit gaat het makkelijkst door als eerste de linker canister te verwijderen.

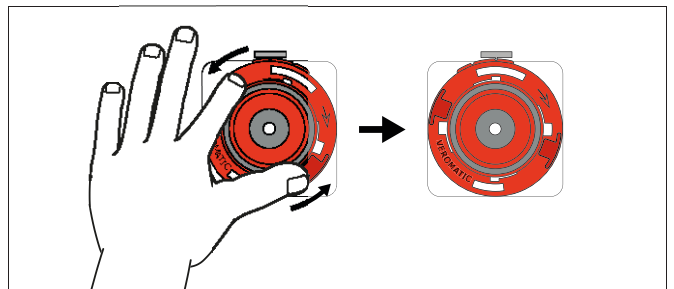
⚠ Draai elke keer de uitloop omhoog. Dit voorkomt morsen van het ingrediënt.



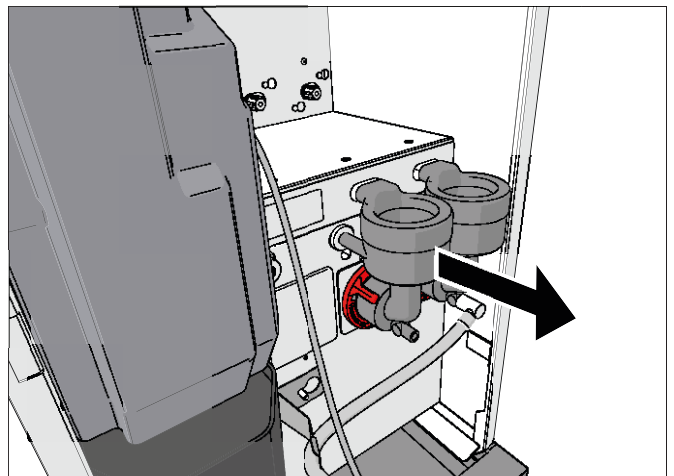
4. Maak de uitlooslang los.



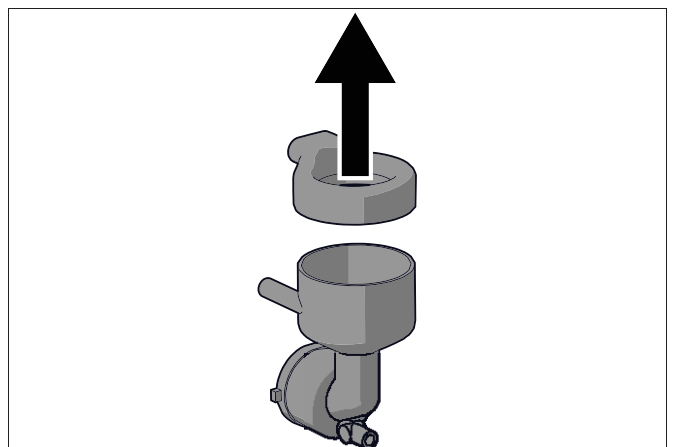
5. Draai de rode mixerplaat tegen de klok in totdat deze in de volgende positie vastklikt.



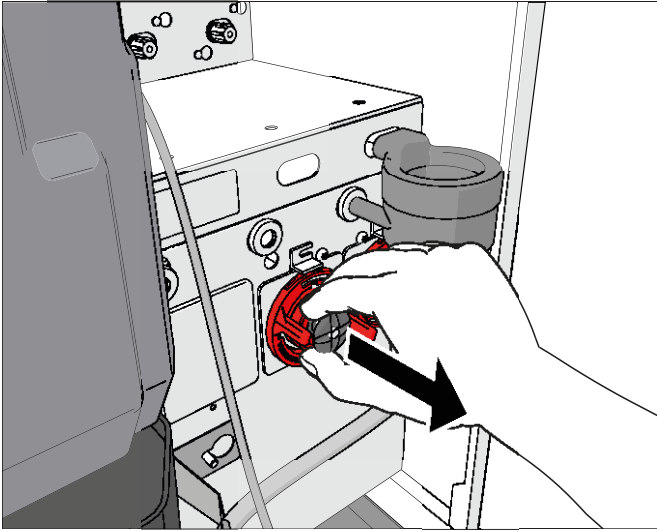
6. Trek het mixerhuis met afzuighuis los van de rode mixerplaat en de watertoevoer.



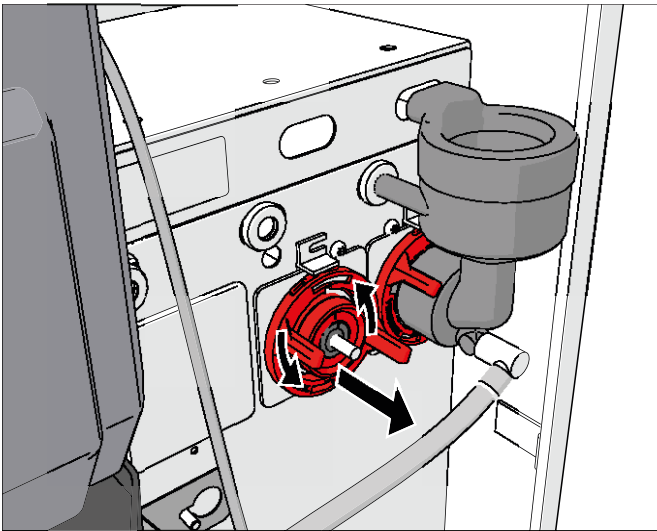
7. Neem het afzuighuis los van het mixerhuis.



8. Trek de mixerschoep los van de mixeras.

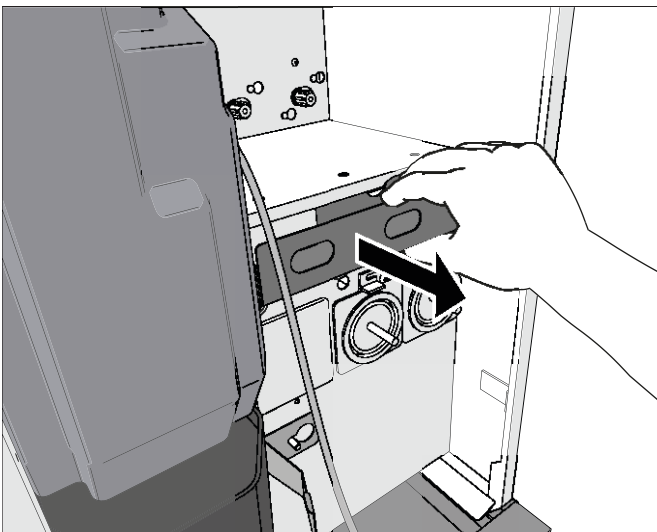


9. Draai de rode mixerplaat verder tegen de klok in en trek deze los.



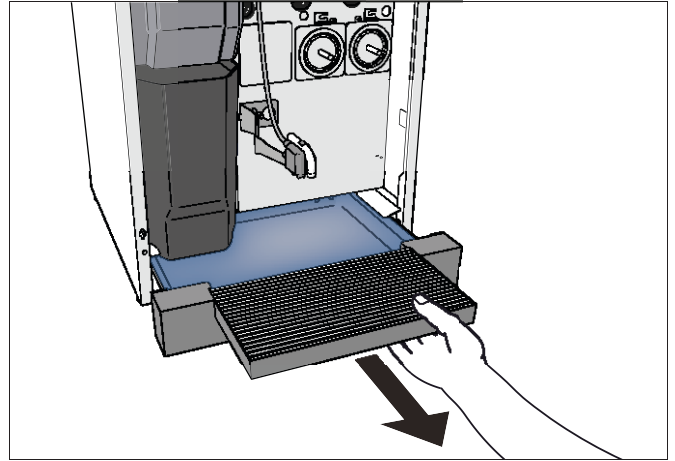
10. Herhaal stappen 5 t/m 9 voor de andere mixer indien aanwezig.

11. Neem de afzuigbak uit de machine.

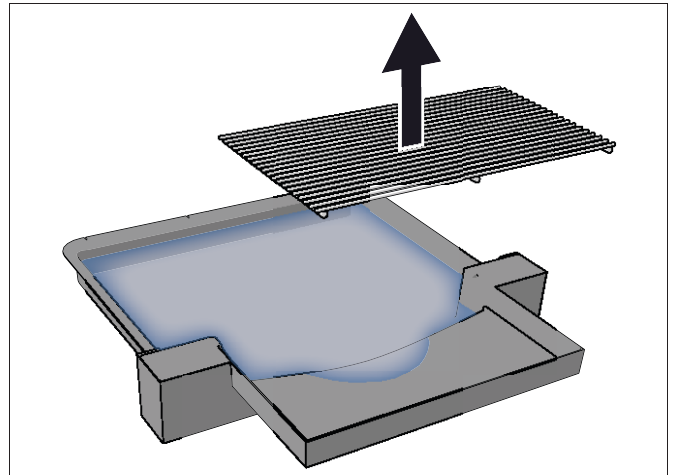


12. Reinig de afzuigbak en vervang eventueel het filter, zie 4.13 Periodiek onderhoud.

13. Neem de lekbak voorzichtig uit de machine.

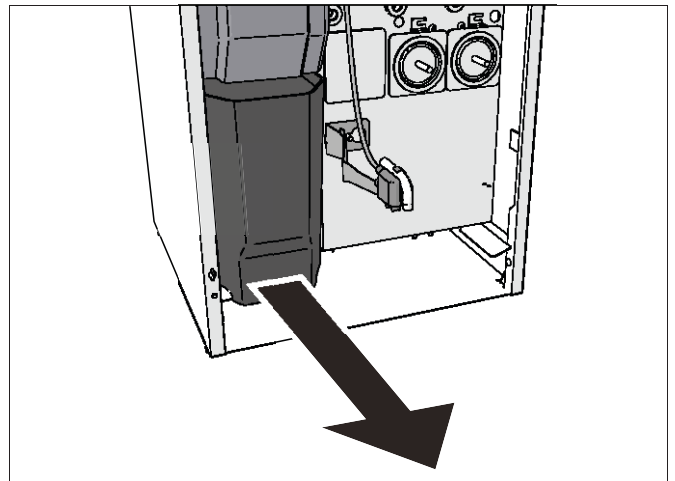


14. Neem het rooster van de lekbak.



15. Leeg de lekbak.

16. Neem de afvalbak uit de machine.



17. Leeg de afvalbak.

18. Reinig alle uitgenomen onderdelen met heet water en borstel ze schoon.

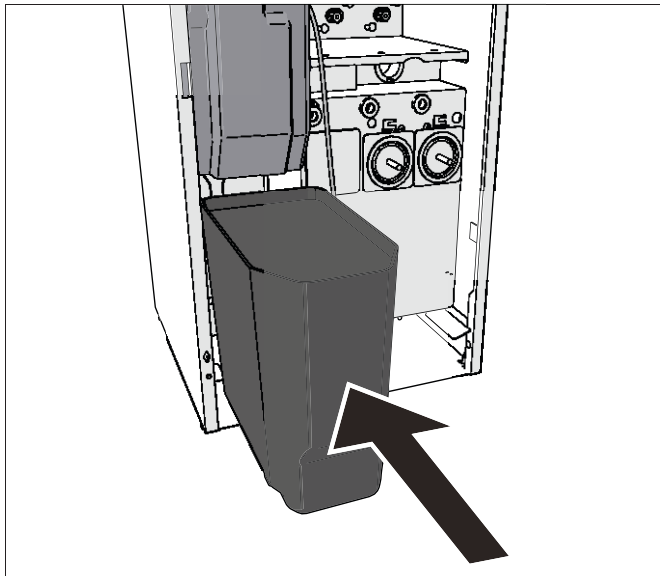
⚠ Reinig de lekbak nooit in een vaatwasmachine aangezien dit de lak kan beschadigen.

19. Zorg ervoor dat alle onderdelen weer droog zijn voordat u ze terugplaatst. De stappen voor het terugplaatsen van de onderdelen vindt u in paragraaf 4.12.

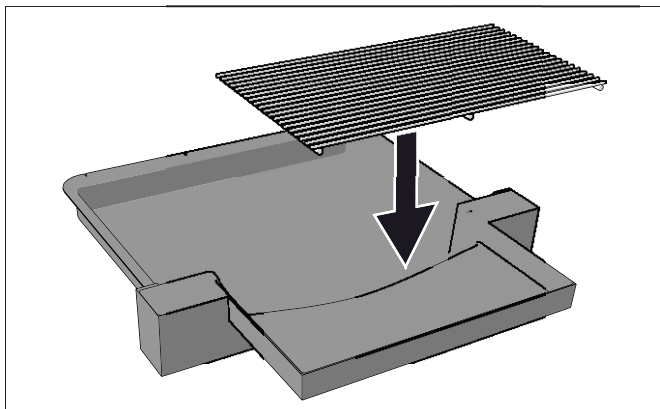
4.12 Wekelijks: Terugplaatsen van de mixeronderdelen, lekbak en afvalbak

Het uitnemen en reinigen van deze onderdelen is beschreven in paragraaf 4.11.

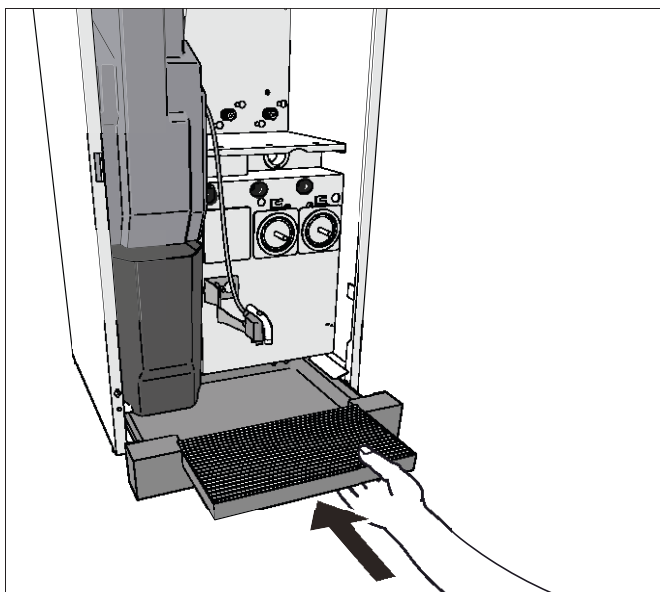
1. Plaats de afvalbak terug in de machine.



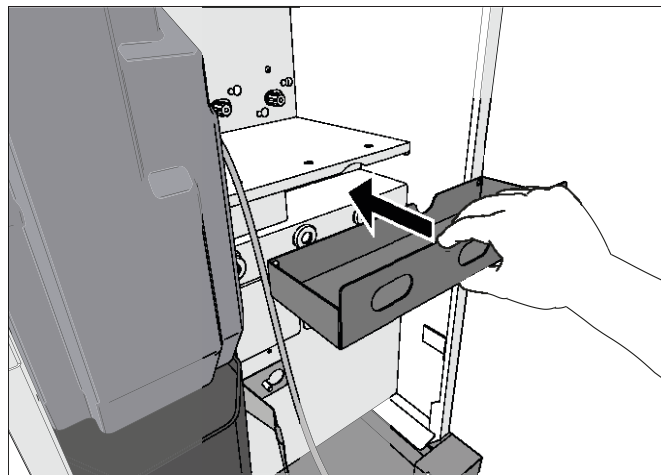
2. Plaats het rooster terug in de lekbak.



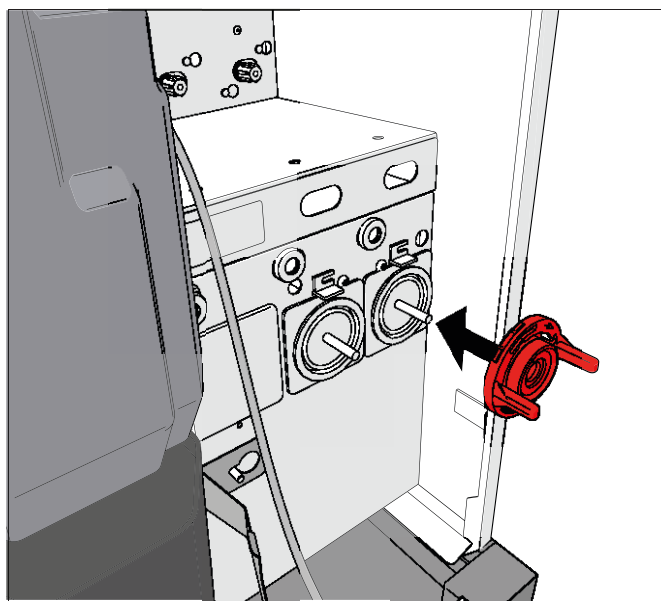
3. Plaats de lekbak terug in de machine.



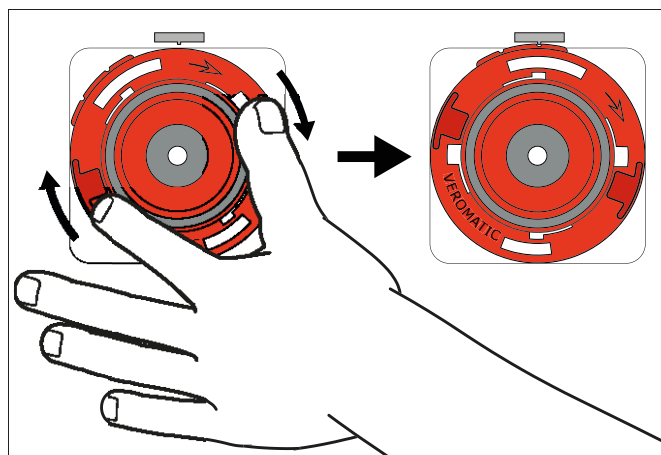
4. Plaats de afzuigbak met filter weer terug in de machine.



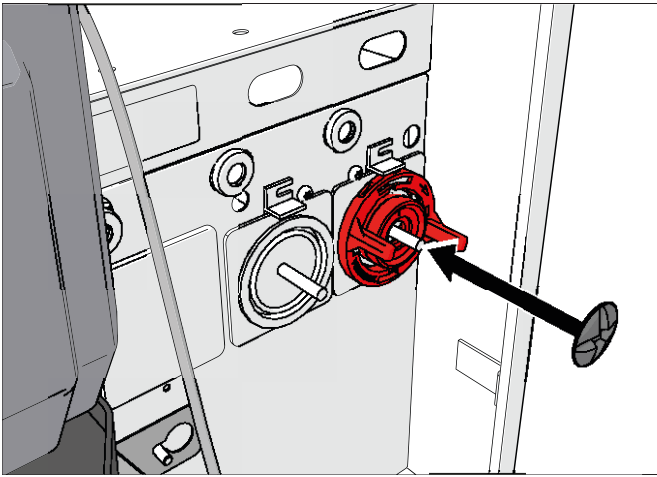
5. Schuif de rode mixerplaat op de mixeras tot aan de mixerbasis.



6. Draai de rode mixerplaat met de klok mee tot dat deze vastklikt.

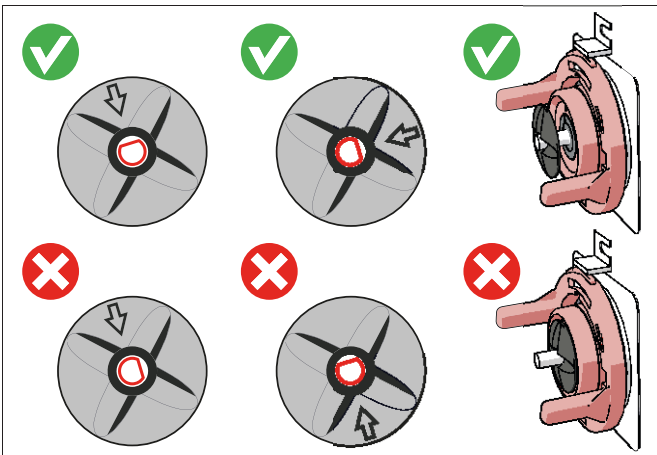


7. Schuif de mixerschoep op de mixeras totdat deze vastklikt.

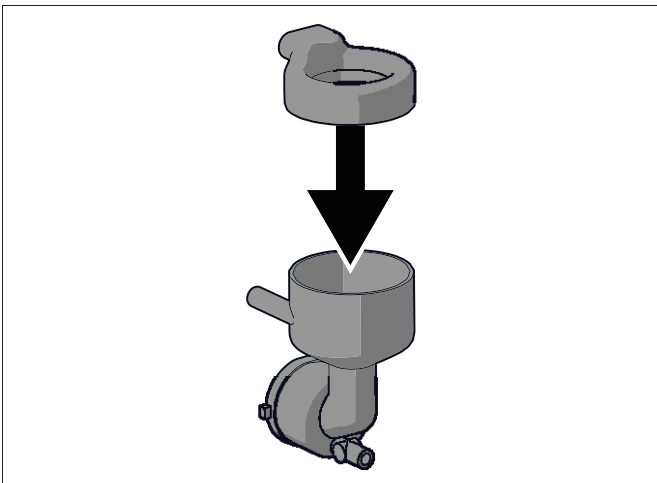


⚠ De pijl op de mixerschoep moet zich altijd direct boven de vlakke uitsparing van de mixeras bevinden.

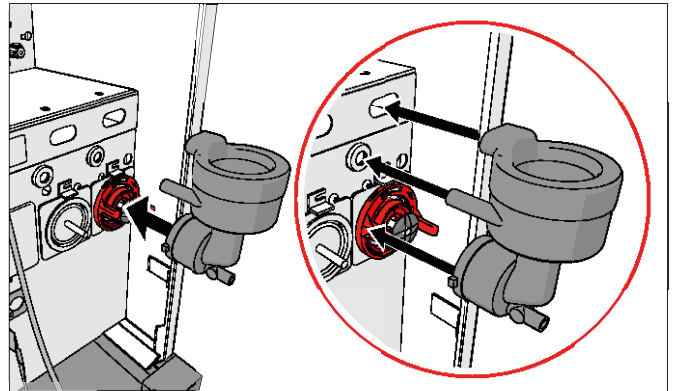
⚠ Druk de mixerschoep niet voorbij de uitsparing op de mixeras.



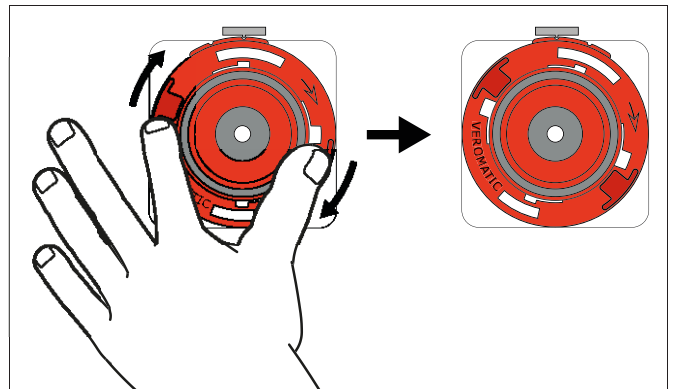
8. Plaats het afzuighuis op het mixerhuis.



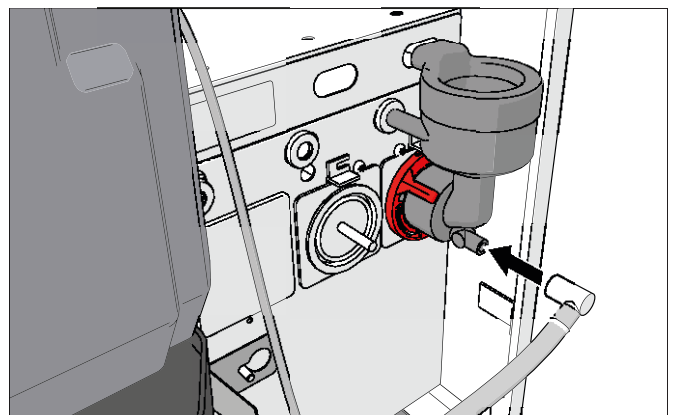
9. Plaats het mixerhuis met afzuighuis.



10. Draai de rode mixerplaat met de klok mee tot dat deze vastklikt in de volgende positie.

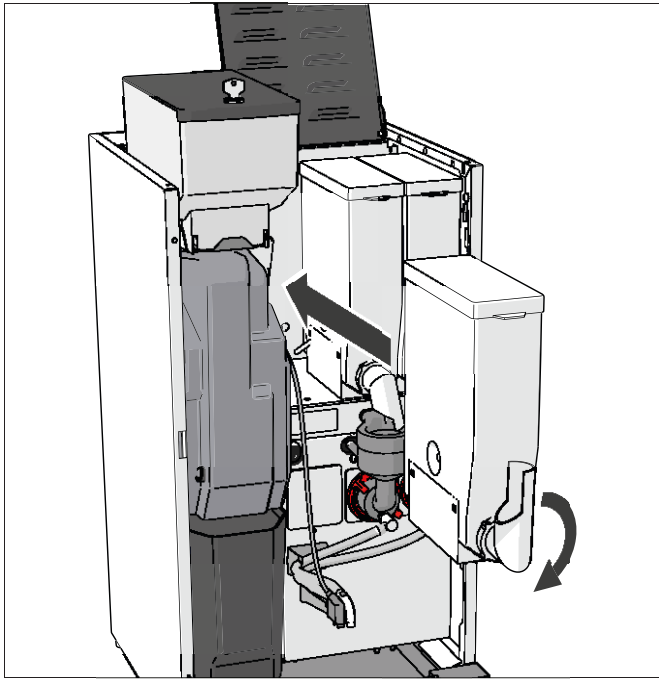


11. Maak de uitlooslang vast aan het mixerhuis.

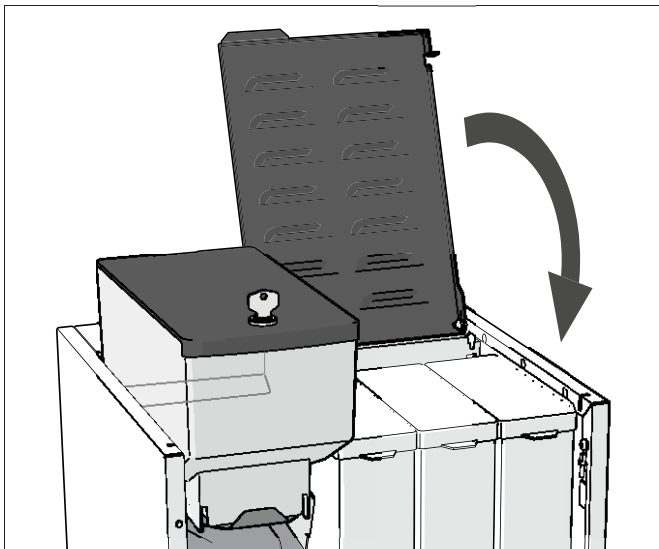


12. Herhaal stappen 1 t/m 11 voor de andere mixer indien aanwezig.

13. Plaats de canisters voor instant ingrediënten in de machine en draai elke uitloop in de correcte positie.



14. Sluit de bovenklep.



15. Sluit en vergrendel de deur. In het Spoelmenu op het scherm verschijnt de vraag 'Is de afvalbak leeg gemaakt?'.
16. Kies **Ja**.
17. Spoel de mixer(s), zie paragraaf 4.7.
18. Neem het uitgiftevak en de buitenkant van de machine af met een licht vochtige doek.
19. Neem van elk instant product een consumptie om te testen of u de mixer(s) correct teruggeplaatst heeft.

4.13 Periodiek onderhoud

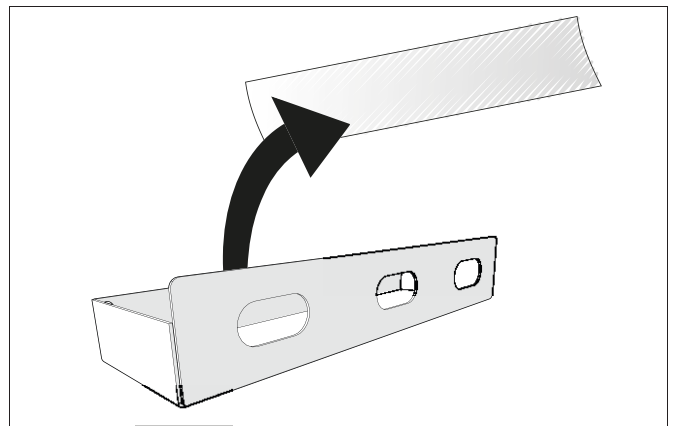
Om de machine veilig en hygiënisch te laten werken moet de machine periodiek een servicebeurt krijgen. Dit mag uitsluitend door een erkende servicemonteur gedaan worden. Die maakt hierbij gebruik van de door de fabrikant verstrekte trainingsinformatie en servicemededelingen.

Ontkalking is een onderdeel van de servicebeurt. Voer zelf nooit ontkalking van de machine uit.

Het waterfilter (indien aanwezig) moet periodiek vervangen worden. Uw dealer kan u daar meer over vertellen. Een te lang gebruikt waterfilter is nadelig voor de werking van de machine en kan gevaar opleveren voor de gezondheid.

Afzuigfilter vervangen

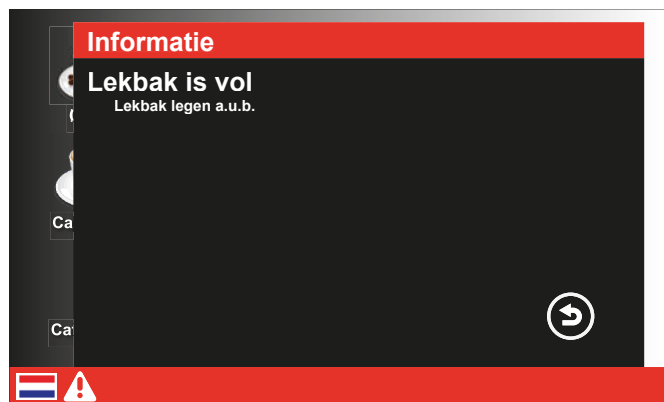
Vervang tijdens het reinigen van de mixeronderdelen (zie paragraaf 4.11) het afzuigfilter van het afzuigkanaal.



5 Foutmeldingen

5.1 Op het scherm

De machine zal in de meeste gevallen door middel van een pop-upschermd een melding geven als er een fout is opgetreden. Onder de foutmelding staat wat u kunt doen om de fout te verhelpen. Met de  knop komt u weer terug in het hoofdmenu. Actieve foutmeldingen kunnen altijd geraadpleegd worden door op  knop links onderin het scherm te drukken.



5.2 Foutmeldingen en wat te doen

Type Melding	Melding	Oplossing
Bezig	Temperatuur te laag	Een moment a.u.b.
Bezig	Boiler vult	Een moment a.u.b.
Bezig	Espresso temperatuur te laag	Een moment a.u.b.
Bezig	Espressoboiler vult	Een moment a.u.b.
Bezig	Telemetrie actief	Een moment a.u.b.
Ernstige Fout	Er is een probleem met de boiler	Bel de dealer a.u.b
Ernstige Fout	Storing espresso systeem	Bel de dealer a.u.b
Ernstige Fout	Espressoboiler is oververhit (geweest)	Bel de dealer a.u.b
Fout	Geen gemalen koffie	Container is leeg, vul de container en reset de teller a.u.b.
Fout	Maler stroomsensorfout	Bel de dealer a.u.b
Fout	Malermotor overbelast	Bel de dealer a.u.b
Fout	Maler vastgelopen	Bel de dealer a.u.b
Fout	Malermotor te lang aangestuurd	Bel de dealer a.u.b
Fout	Maler aan bij opstarten	Bel de dealer a.u.b
Fout	Afvalbak is vol	Afvalbak verwijderen, leeg maken en reset de teller a.u.b.
Fout	Lebak is vol	Lebak legen en de 'terug toets' aanklikken a.u.b.
Fout	Boiler is gestopt met vullen	Herstel watertoevoer herstart de machine

Type Melding	Melding	Oplossing
Fout	Brewer is uit positie	Bel de dealer a.u.b
Fout	Container is leeg	Vul de container en reset de teller a.u.b.
Fout	Espressoboiler is gestopt met vullen	Herstel de watertoevoer herstart de machine.
Fout	Espresso doorloopfout	Reinig brewerzeefjes
Fout	Espressobrewer is uit positie	Plaats brewer, brewerkap, afvalbak, sluit deur of bel service
Fout	Afvalbak verwijderd	Plaats de afvalbak a.u.b.
Onderhoud	Servicedatum bereikt	Machine heeft onderhoud van de dealer nodig
Onderhoud	Waterfilter is vuil	Waterfilter moet vervangen worden
Waarschuwing	Servicemelding	De servicedatum is bijna bereikt
Waarschuwing	Waterfilter is vuil	Het waterfilter is aan vervanging toe
Waarschuwing	Lebak is vol	Lebak legen a.u.b.
Waarschuwing	Er is een probleem met de boiler	Bel de dealer a.u.b
Waarschuwing	Espressobrewer schoonmaakwaarschuwing	Espressobrewer reinigen door reinigingscyclus uit te voeren a.u.b.
Waarschuwing	Espresso doorloopwaarschuwing	Maalgraad te fijn, te veel koffie of flowmeterprobleem
Waarschuwing	Afvalbak legen a.u.b.	Afvalbak verwijderen, leeg maken en reset de teller a.u.b.



VEROMATIC

INTERNATIONAL

Veromatic International B.V. **T** +31 (0)78 - 654 09 55
Donker Duyvisweg 56 **E** info@veromatic.com
NL-3316 BM Dordrecht **I** www.veromatic.com
Nederland