

# Koro 2.0

# Aansluitvoorwaarden

Om de apparatuur in bedrijf te kunnen stellen, is het noodzakelijk dat de aansluitpunten voor plaatsing op de juiste manier zijn aangelegd. In de tekening vindt u de relevante informatie. De benodigde ruimte voor ventilatie, het bijvullen van de machine en service werkzaamheden is aangegeven in de tekening op dit blad. De wandcontactdoos en stopkraan dienen in dezelfde ruimte als de apparatuur en eenvoudig bereikbaar te zijn. Onze installatietechnicus draagt zorg voor de installatie van de automaat vanaf de wandcontactdoos en het wateraansluitpunt. Voor eventuele doorvoeropeningen in werkbladen dient u zelf zorg te dragen. De apparatuur is alleen geschikt voor gebruik binnenshuis. (1~32 °C, < 80% RH)

Voor meer informatie kunt u contact opnemen met de technische helpdesk op telefoonnummer 030-2978012. Voor gedetailleerde informatie over de apparatuur verwijzen we graag naar de brochure.

## Elektra (conform NEN1010) :

(voorbeeld rechts)

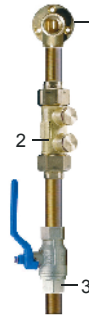
- Wandcontactdoos met randaarde, 230VAC/50Hz, 16A
- max.1 meter afstand tot de machine



## Drinkwateraansluiting (conform NEN1006) :

(voorbeeld rechts)

- 15 mm leiding
  - Muurplaat 1/2" inwendig, max. 1 meter afstand tot de machine en/of koud water unit (optie (1))
  - Controleerbare keerklep (2)
  - Stopkraan (3)
- 
- Dynamische druk min. 1 bar bij 10 liter/min
  - Statische druk max. 8 bar non-shock



## Overig :

- Minimaal 30 cm afstand tussen wateraansluitpunt en wandcontactdoos,
- De wandcontactdoos mag niet onder het wateraansluitpunt geplaatst zijn.
- Plaats de apparatuur op een aparte electra groep.
- Houd ± 5 cm ruimte aan de achterzijde vrij voor ventilatie, en aan weerszijden t.b.v. service.

Afmetingen (hxbxd) :

machine : 546 x 331 x 528

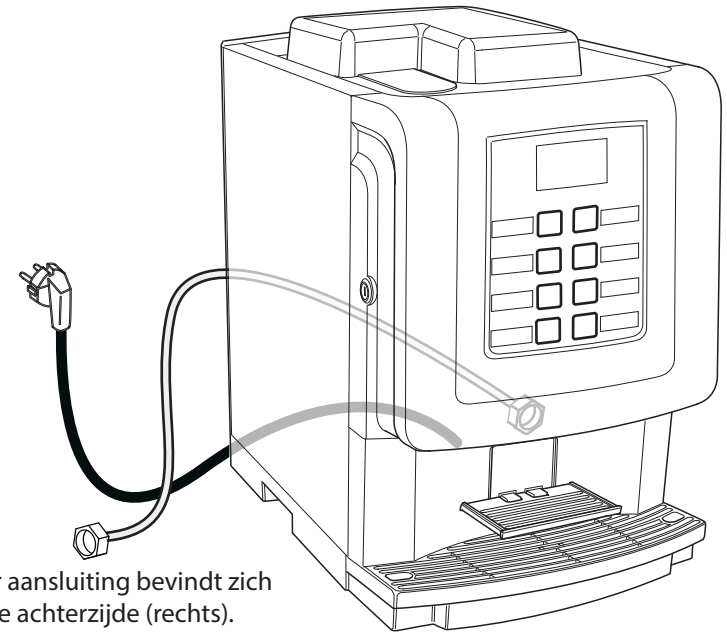
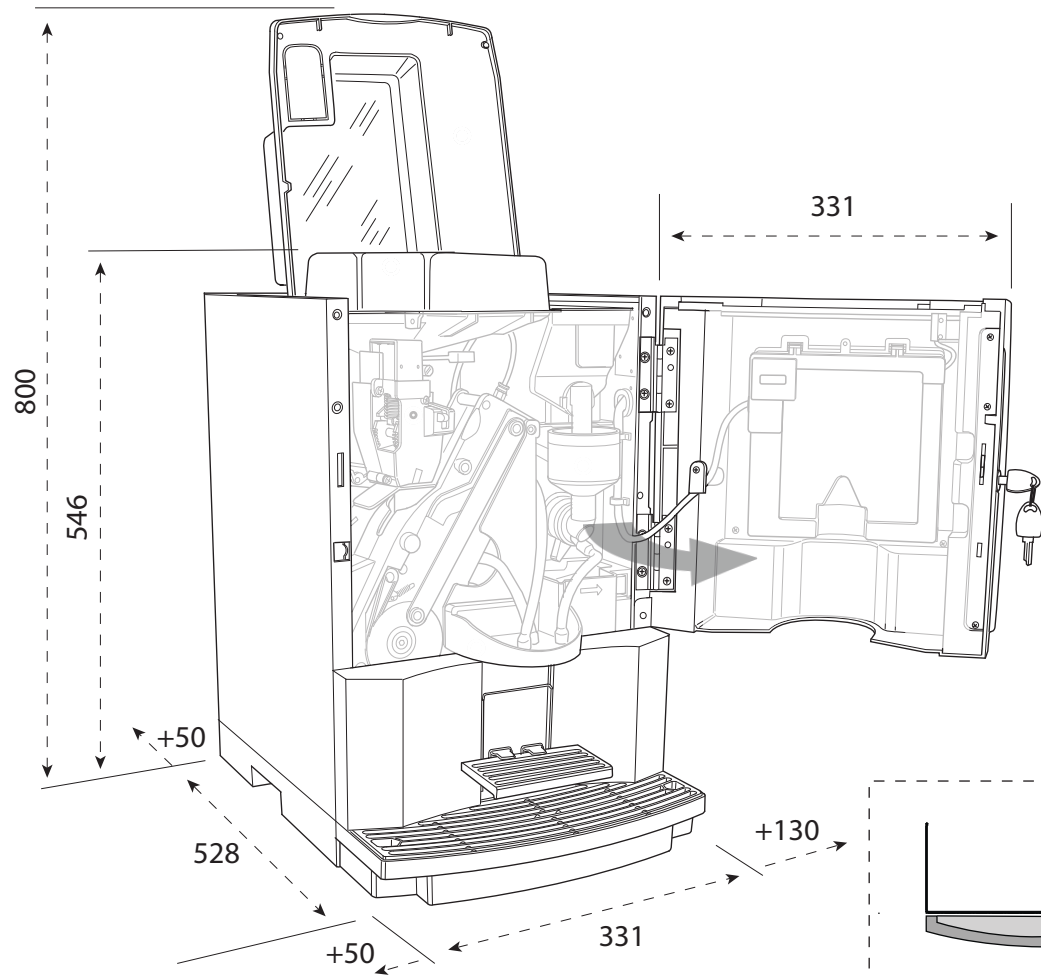
benodigde ruimte : 800 x 510 x 580

Max. opgenomen vermogen : 2030 W

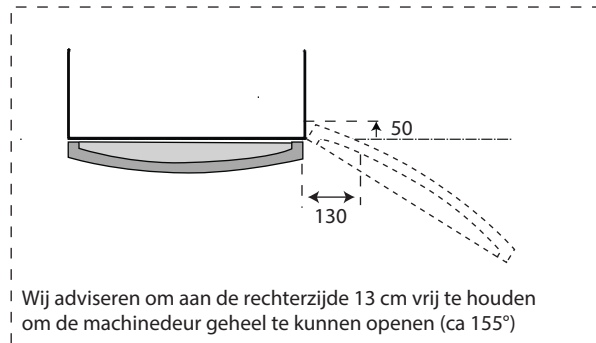
Gewicht (leeg) : ca. 28 kg



# Koro 2.0



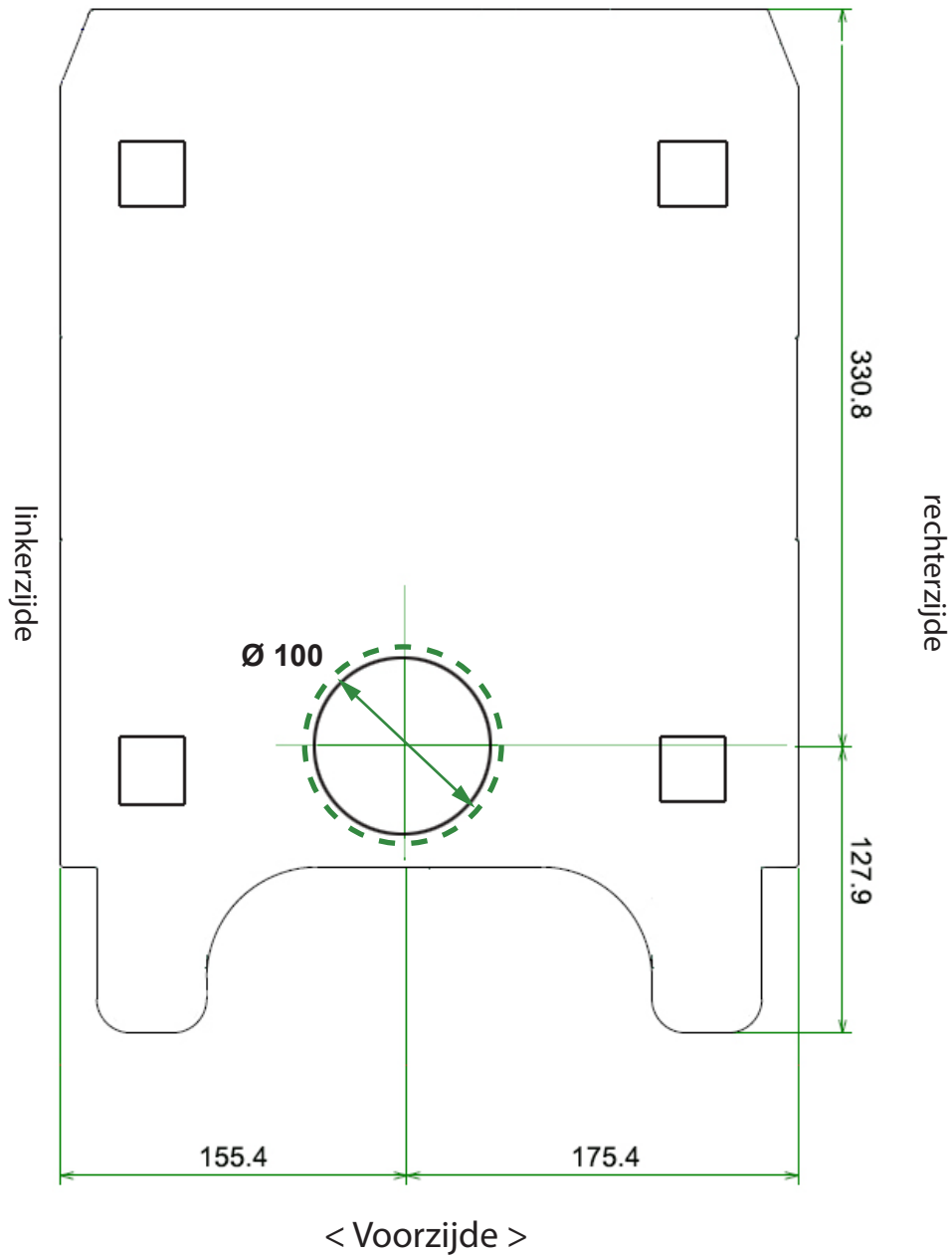
Water aansluiting bevindt zich aan de achterzijde (rechts).



Wij adviseren om aan de rechterzijde 13 cm vrij te houden om de machinedeur geheel te kunnen openen (ca 155°)

# Koro 2.0

Aanvullende maatvoering voor een opening ten behoeve van droesdoorvoer.



Opmerking:

De opening in de bodem van de machine is exact 80 mm.

Wij adviseren om een ruimere doorvoeropening te hanteren van tenminste 100 mm.

Hiermee wordt voorkomen dat koffieresten onder de machine achterblijven in het geval dat de machine verschoven wordt.