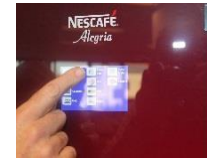


Onderhoudskaart High Cap



Dagelijks onderhoud

1. Spoel alle mixersystemen en heet water uitlaat 2x. (Rinse left en right)
2. Maak de lekbak en lekbakrooster schoon (niet in de vaatwasser)
3. Reinig het uitgifte-vak

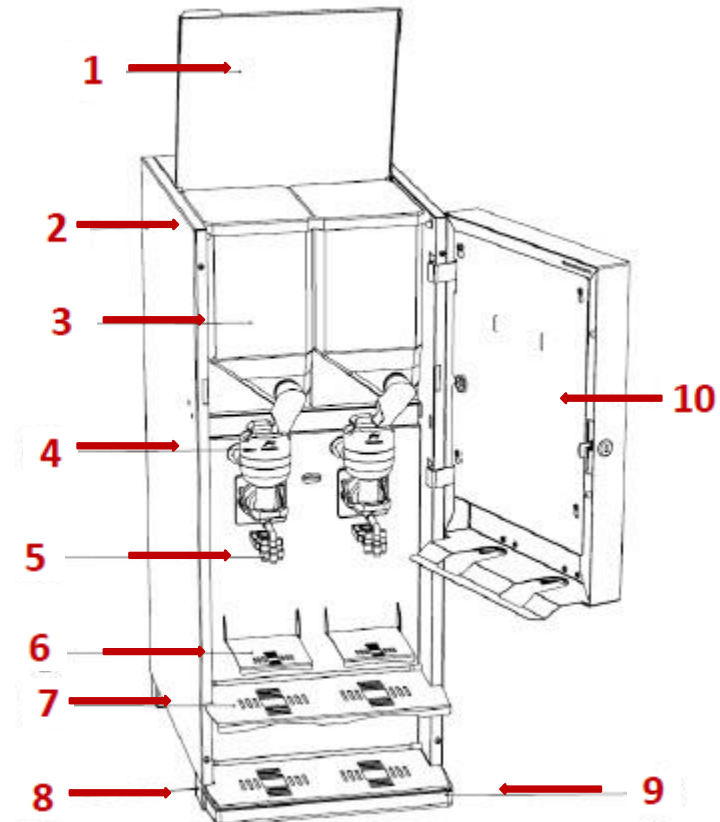


Wekelijks onderhoud

1. Verwijder en reinig alle onderdelen van het mixersysteem. (zie achterkant)
2. Reinig het afzuigkanaal.
3. Reinig lekbak en roosters. (niet in de vaatwasser)
4. Reinig het interieur van de automaat.
5. Spoel de mixersystemen en het heet-wateruitlaat 2x.
6. Maak de buitenkant van de automaat schoon.
7. Neem een test-consumptie van elke selectie

Onderdeel herkenning

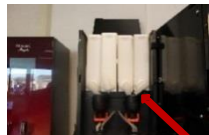
1. Bovenklep
2. Kast
3. Producthouder
4. Mixersysteem
5. Uitloop dranken
6. Opklaprooster
7. Lekbakrooster (2 posities mogelijk)
8. Pootje
9. Lekbak
10. Deur



Onderhoudskaart High Cap



Open de deur en bovenklep



Producthouder uitloop omdraaien



Producthouder verwijderen



Mixer verwijderen



Slang loskoppelen



Rode ring tegen de klok in draaien



Mixer loshalen



Uitloop dranken verwijderen



3 onderdelen



Met warm water afspelen



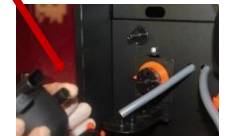
Met vochtige doek afnemen



Lekbak verwijderen en afspelen



Uitloop dranken terugplaatsen



Mixer terugplaatsen



Tuitje op aansluiting



Producthouder terugplaatsen



Deur sluiten met sleutel