

## W100 ES/FB



### Plaatsing en aansluitingen

In deze brochure vindt u informatie over benodigde aansluitpunten en ruimte om apparatuur succesvol in bedrijf te stellen.

Voor meer informatie en toelichting kunt u contact opnemen met de technische helpdesk. (tel. nummer 030-2978012 of [thd@jdecoffee.com](mailto:thd@jdecoffee.com))

Voor uitgebreide informatie over de apparatuur (drankenaanbod, specificaties, opties en accessoires, e.d.) verwijzen we u graag naar de product brochure.



W100 ES/FB



Plaatsing en aansluitingen

**DE BASIS VOOR  
GOEDE KOFFIE**

## W100 Espresso/Freshbrew



### Plaatsing en aansluitingen

Volg de beschreven richtlijnen op voor een veilige en probleemloze installatie.

Voor meer informatie en toelichting kunt u contact opnemen met de technische helpdesk (telefoonnummer 030-2978012 of thd@jdecOFFEE.com).

Voor uitgebreide informatie over de apparatuur (drankenaanbod, specificaties, opties en accessoires, e.d.) verwijzen we graag naar de product brochure.



### ⚡ ELEKTRA (CONFORM NEN1010)

#### 230V uitvoering

- Een 230V / 50/60Hz wandcontactdoos met randaarde op max. 1 meter afstand van de machine.
- Plaats de apparatuur op een aparte electra groep (om overbelasting te voorkomen).
- Het maximale stroomverbruik bedraagt 2300W.

### 💧 DRINKWATERAANSLUITING (CONFORM NEN1006)

- 15 mm leiding voorzien van een stopkraan en een controleerbare keerklep.
- Muurplaat, 1/2" inwendig op max 1 meter afstand van de machine.
- De dynamische waterdruk moet minimaal 0.5 bar zijn bij 2 liter per minuut, de statische druk mag max. 9.9 bar (non-shock) bedragen.

### 📏 MAATVOERING

- H 855 mm (excl. 10-19 mm stelvoetjes) x B 450 mm x D 525 mm.
- Reserveer extra ruimte:  
Achterzijde: min 50 mm voor ventilatie  
Zijkanten: Zie pagina 3. (ruimte openen deur)  
Bovenzijde: ca. 200 mm voor bijvullen van de bonencontainer
- Gewicht: ca. 00 kg leeg (ca. 00 kg in bedrijf)

### 📐 OVERIG

- Zorg voor minimaal 30 cm afstand tussen het wateraansluitpunt en de wandcontactdoos. De wandcontactdoos mag niet onder het wateraansluitpunt worden geplaatst.
- De apparatuur is alleen geschikt voor gebruik binnenshuis. (temperatuur: 5~32 °C, luchtvochtigheid: < 80% RH)
- De wandcontactdoos en stopkraan dienen in dezelfde ruimte als de apparatuur en eenvoudig bereikbaar te zijn.
- Plaats de apparatuur op een stabiel oppervlak of meubel dat berekend is op het totale gewicht. (ca 00 kg)

### W100 Espresso/Freshbrew

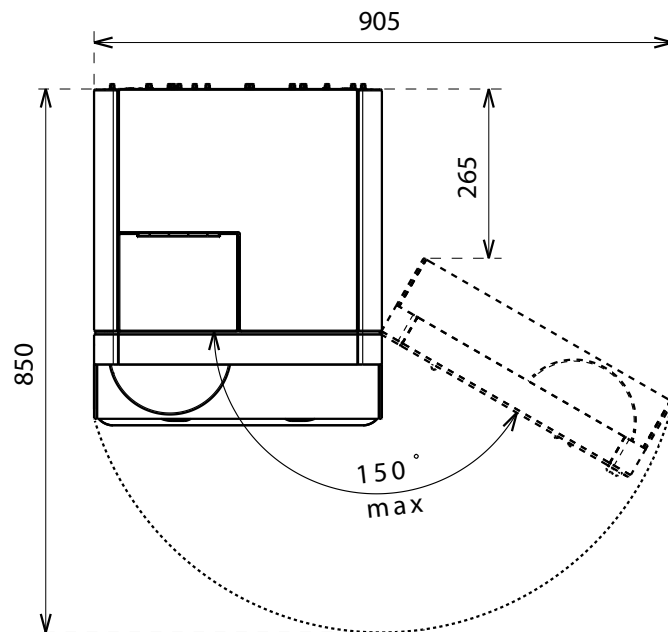


### Maatvoering

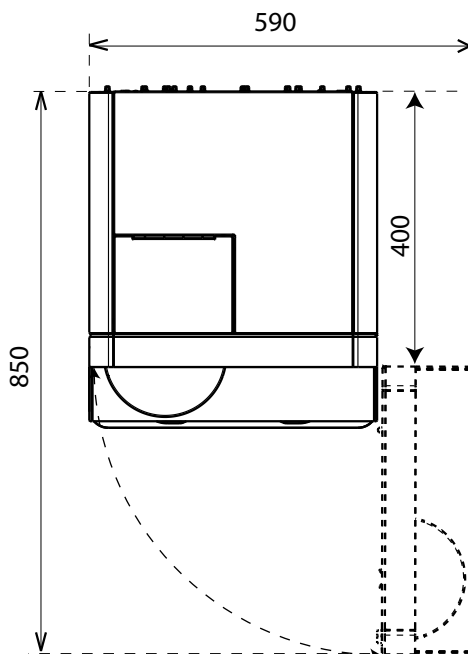
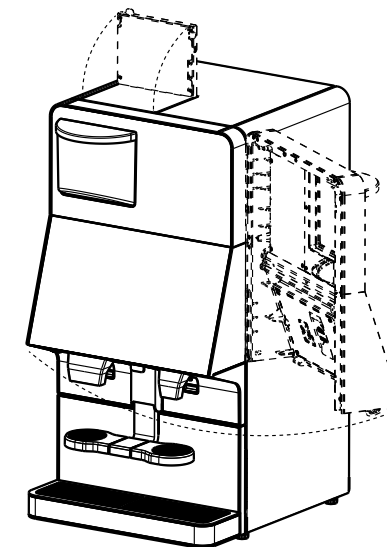
Op dit blad vindt u aanvullende informatie over afmetingen (in mm)

Voor meer informatie en toelichting kunt u contact opnemen met de technische helpdesk (telefoonnummer 030-2978012 of [thd@jdecOFFEE.com](mailto:thd@jdecOFFEE.com)).

Voor uitgebreide informatie over de apparatuur (drankenaanbod, specificaties, opties en accessoires, e.d.) verwijzen we graag naar de product brochure.



Volledig geopende deur (150 graden)



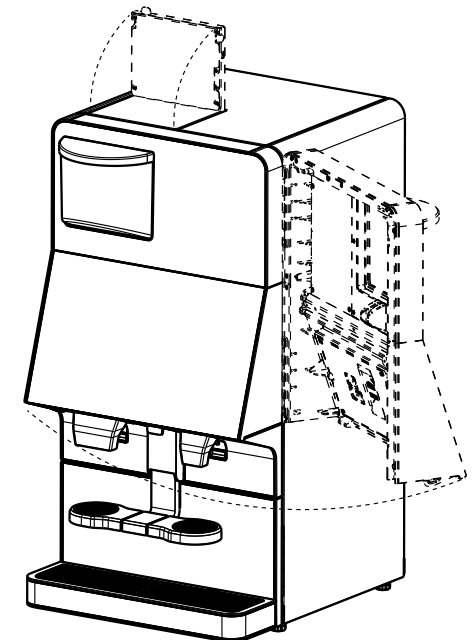
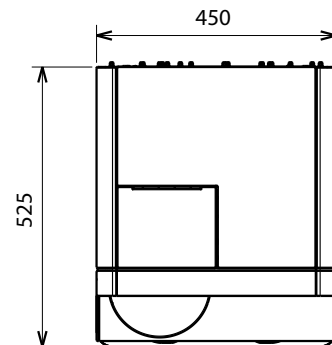
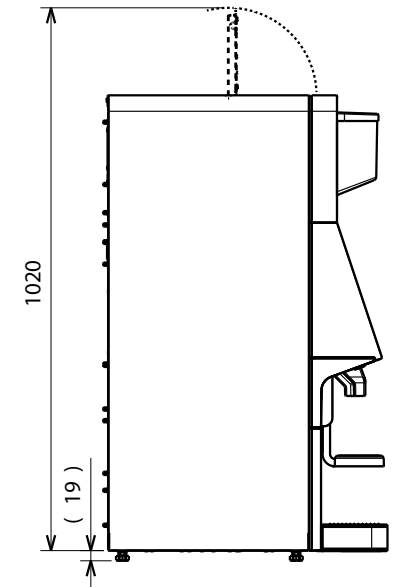
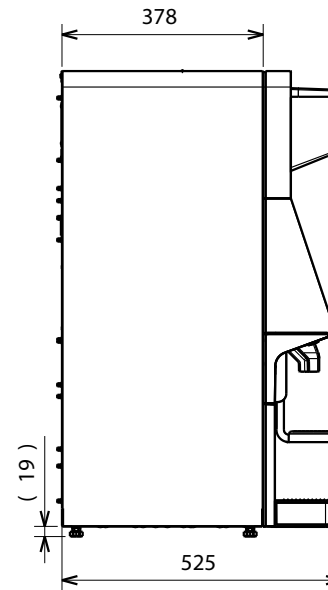
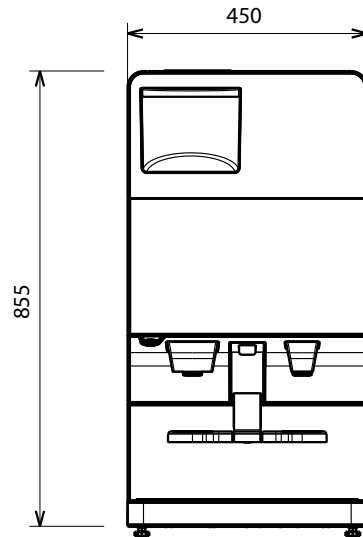
Geopende deur (90 graden)

### W100 Espresso/Freshbrew



### Maatvoering

Op dit blad vindt u aanvullende informatie over afmetingen (in mm)



Voor meer informatie en toelichting kunt u contact opnemen met de technische helpdesk (telefoonnummer 030-2978012 of [thd@jdecoffee.com](mailto:thd@jdecoffee.com)).

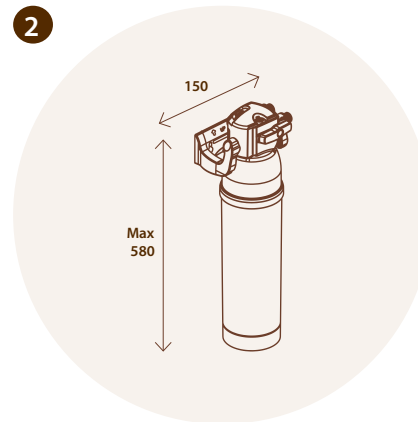
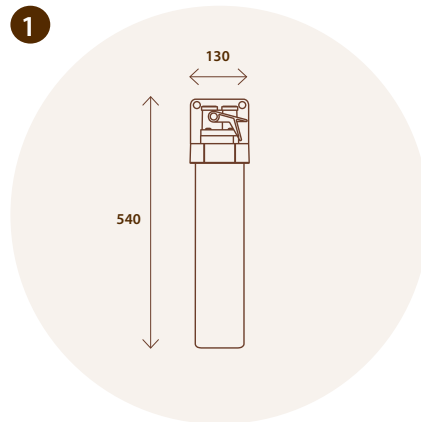
Voor uitgebreide informatie over de apparatuur (drankenaanbod, specificaties, opties en accessoires, e.d.) verwijzen we graag naar de product brochure.



## W100 Espresso/Freshbrew



## Waterbehandeling en afvoer



## TOELICHTING

### 1. WATERFILTER

Gebruik van een filter kan noodzakelijk zijn om de smaak van het water te optimaliseren.

De benodigde ruimte is:

540 mm (h) x 130 mm (b) x 130 mm (d)

### 2. ONTHARDER (>8° DH)

Gebruik van een waterontharder is noodzakelijk indien de waterhardheid meer dan 8° DH is.

Het type is afhankelijk van de waterhardheid en het aantal consumpties per dag.

De max. benodigde ruimte is :

580 mm (l) x 150 mm (b) x 150 mm (d)

Voor meer informatie en toelichting kunt u contact opnemen met de technische helpdesk (telefoonnummer 030-2978012 of [thd@jdecOFFEE.com](mailto:thd@jdecOFFEE.com)).

Voor uitgebreide informatie over de apparatuur (drankenaanbod, specificaties, opties en accessoires, e.d.) verwijzen we graag naar de product brochure.

