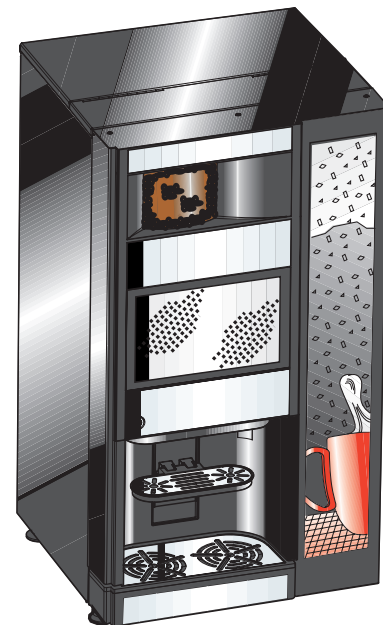


# GEBRUIKERSHANDLEIDING

*Originele gebruiksaanwijzing / Vertaling van de originele gebruiksaanwijzing*

# 9100

# ES FB



NL

Nederlands

H0502NL00

12 - 2015

Het symbool geeft aan dat de machine niet als gewoon afval kan worden afgevoerd; het moet worden afgevoerd volgens de bepalingen van de Europese richtlijn 2002/96 /EC (Afgedankte elektrische en elektronische apparaten - AEEA) en de daaruit voortvloeiende nationale wetgeving, ter voorkoming van eventuele nadelige gevolgen voor het milieu en de gezondheid.

Neem voor de juiste verwerking van de machine contact op met de dealer waar u de machine heeft gekocht, of met onze klantenservice.

Alle verpakkingsmaterialen moeten op een milieuvriendelijke wijze worden afgevoerd.

Copyright © Alle rechten voorbehouden. Deze handleiding mag niet in enige vorm of op enige wijze worden vertaald of gekopieerd of gereproduceerd, geheel of gedeeltelijk, zonder voorafgaande schriftelijke toestemming van N&W GLOBAL VENDING GROUP.

N&W GLOBAL VENDING GROUP geeft geen verklaringen of garanties met betrekking tot de inhoud van deze publicatie en wijst uitdrukkelijk elke verantwoordelijkheid voor eventuele impliciete garanties af. N&W GLOBAL VENDING GROUP behoudt zich het recht voor om zonder voorafgaande kennisgeving herzieningen en wijzigingen in de inhoud van deze handleiding aan te brengen.

Uitgegeven door N&W GLOBAL VENDING GROUP  
Via Roma 24 - 24030 Valbrembo (BG) Italië

Uitgegeven in 2015, week 26.

# nederlands

|  |           |                                      |           |
|--|-----------|--------------------------------------|-----------|
| INLEIDING                                  | 3         | <b>ELEKTRISCHE SCHEMA'S</b>          | <b>42</b> |
| VEILIGHEID                                 | 4         | HYDRAULISCH CIRCUIT                  | 47        |
| <b>TECHNISCHE GEGEVENS</b>                 | <b>6</b>  | HYDRAULISCH CIRCUIT                  | 49        |
| <b>PRODUCTPRESENTATIE</b>                  | <b>8</b>  | HYDRAULISCH CIRCUIT                  | 51        |
| EXTERNE KAST                               | 8         | TOEGANG TOT DE PROGRAMMERINGSMENU'S. | 52        |
| INTERACTIEVE GEBAREN                       | 9         | INVOEREN VAN DE WAARDEN              | 55        |
| <b>WERKING IN NORMALE GEBRUIKERSSTATUS</b> | <b>10</b> | DAGELIJKSE HANDELINGEN               | 57        |
| VERZOEK DRANKUITGIFTE                      | 11        | INSTELLINGEN SELECTEREN              | 58        |
| STATUS VAN DE MACHINE                      | 12        | <b>INSTELLINGEN MACHINE</b>          | 67        |
| MACHINEKAST                                | 13        | INFORMATIE OVER DE MACHINE           | 75        |
| <b>ONDERHOUD</b>                           | <b>14</b> | ENERGIEBESPARING                     | 83        |
| ROUTINEMATIG ONDERHOUD                     | 14        | BETAALSYSTEMEN                       | 85        |
| WEKELIJKS                                  | 16        | <b>IMPORTEREN / EXPORTEREN</b>       | 93        |
| GRONDIG REINIGEN                           | 20        | SYSTEEM                              | 93        |
| <b>PREVENTIEF ONDERHOUD</b>                | <b>25</b> |                                      |           |
| SCHAKELKAST                                | 35        |                                      |           |
| AANRAAKSCHERM CPU-BORD                     | 37        |                                      |           |
| ELEKTRISCH VOEDINGSBORD                    | 39        |                                      |           |
| BEDIENINGSBORD BOILER                      | 40        |                                      |           |



## INLEIDING

De servicetechnicus kan verschillende functies in de automaat programmeren, volgens de wensen van de klant.

De machine verstrekt  
warme espresso  
warme instant dranken  
warm water.  
of  
warme espresso  
warme/koude instant dranken  
warm water.

Gebruik alleen verse koffiebonen of instant producten die voor automaten zijn bestemd.

De machine wordt met een elektrisch aanraakscherm geleverd. Alle communicatie met de machine, zoals het selecteren van dranken, spoelfuncties, ophalen van gegevens en instellingen, wordt door middel van de keuzetoetsen op het aanraakscherm uitgevoerd. Alle onderdelen die gereinigd moeten worden zijn uitgevoerd in lichtblauw (voor regelmatige reiniging) en in donkerblauw (voor grondige reiniging). Alle delen van handeling worden in groen geleverd.

Als de automaat niet wordt gebruikt volgens het beoogde doel kan de fabrikant hiervoor geen aansprakelijkheid op zich nemen.

Deze handleiding geldt voor verschillende varianten van de automaat. Het is daarom mogelijk dat er in deze handleiding instructies staan voor bedieningselementen die niet in uw automaat zijn geïnstalleerd.

Deze technische documentatie is een essentieel onderdeel van de automaat en moet altijd bij de machine blijven wanneer het wordt verplaatst of van eigenaar verandert.

Dit apparaat is niet bedoeld voor gebruik door personen (met inbegrip van kinderen) met verminderde lichamelijke, zintuiglijke of geestelijke vermogens of gebrek aan ervaring en kennis, tenzij zij door een, voor hun veiligheid verantwoordelijke, persoon zijn begeleid of onderricht in het gebruik van het apparaat.

Kinderen moeten onder toezicht staan om er zeker van te zijn dat zij niet met het apparaat spelen.

## VEILIGHEID

• Voordat u begint met de installatie en het gebruik van de machine is het allereerst noodzakelijk dat de instructies in deze handleiding zorgvuldig worden gelezen en begrepen, omdat er belangrijke informatie over de veiligheid van de installatie, aanwijzingen voor gebruik en onderhoud in staat vermeld.

• Deze handleiding beschrijft het laden en de routinematige onderhoudswerkzaamheden, die in delen van de machine worden uitgevoerd die toegankelijk zijn door eenvoudig de sleutel van de deur om te draaien, zonder ander gereedschap te hoeven gebruiken.

• De automaat mag tijdens gebruik, opslag en transport niet te lijden hebben van vorst.

- Indien er risico op vorst is in het gebied van de installatieplaats van de automaat, mag de stroomtoevoer naar de machine niet worden verbroken.

- Als er risico is op schade door vorst, moet de servicetechnicus de boiler, slangen en ventielen indien nodig controleren en vervangen, voorafgaand aan het opnieuw aansluiten van de automaat, en ook moet hij een functionele test uitvoeren.

• De automaat mag niet buiten geïnstalleerd worden.

• De automaat mag alleen worden geïnstalleerd en gerepareerd door gekwalificeerd personeel, dat opgeleid is voor het juiste gebruik van de machine, volgens de geldende normen, en dat specifieke kennis van de werking van de machine heeft, vanuit het oogpunt van de elektrische veiligheids- en gezondheidsvoorschriften.

• De veiligheidssystemen mogen niet omzeild of buiten werking gesteld worden.

• De automaat moet op het waterleidingnet en op het elektriciteitsnet worden aangesloten, in overeenstemming met de lokale regelgeving.

• De automaat moet in een horizontale positie worden geplaatst.

• De automaat moet op een beveiligde elektronische schakeling worden aangesloten.

Het is raadzaam om een veiligheidsschakelaar te installeren. De aansluitingen moeten worden uitgevoerd met een geaard

veiligheidsstopcontact dat voldoet aan de geldende regels.

• Nadat de automaat is geïnstalleerd moet de stekker van de stroomtoevoer toegankelijk zijn. Raak de stekker nooit aan met natte handen of steek de stekker niet in het stopcontact als de stekker zelf nat is. De vloeistoffen die uit de automaat komen zijn erg heet! Om brandwonden te voorkomen moeten de handen (en/of andere lichaamsdelen) uit de buurt van de uitgangen worden gehouden, wanneer de dranken worden bereid en afgeleverd.

• Als de stroomkabel van de automaat beschadigd is mag het alleen door een servicetechnicus worden vervangen.

- Probeer niet om verschillende kopjes te vullen door op de kan-knop te drukken. Risico op verwondingen.
- De automaat mag alleen door erkend en gekwalificeerd personeel gereinigd, gevuld en ingesteld worden.
- De automaat mag niet onder een waterstraal gereinigd worden en is niet geschikt voor installatie op oppervlakken waar eraan waterstralen worden gebruikt (bv. voor schoonmaken).
- Gebruik uitsluitend originele reserveonderdelen.
- Neem de plaatselijke voorschriften in acht!
- Om functionele en hygiënische redenen is regelmatig reinigen van de automaat noodzakelijk. Let bij het reinigen op scherpe randen. Risico op verwondingen!
- Gebruik voor het reinigen van de kast alleen schoonmaakmiddelen die door de voedingsindustrie zijn goedgekeurd.
- Reinig de binnenkant en de buitenkant van de automaat met behulp van een vochtige doek en laat het niet spetteren.

- Zorg ervoor dat alle onderdelen na het reinigen goed worden terug geplaatst.
- Elke automaat heeft een eigen serienummer, dat staat aangegeven op het typeplaatje aan de achterkant van de automaat. Dit plaatje is de enige door de fabrikant erkende identificatie van de automaat. Op het typeplaatje staan de technische gegevens van de automaat. Wanneer de gele speciale sleutel in het slot van de deurschakelaar wordt gestoken wordt de stroomtoevoer naar de automaat hersteld. De deur kan pas worden gesloten nadat de sleutel uit de deurschakelaar is verwijderd.

Als de stroom wordt ingeschakeld wees dan voorzichtig dat er geen bewegende delen en elektrische onderdelen worden aangeraakt.

**Deurschakelaar:**  
 Wanneer de deur wordt geopend wordt er door een speciale schakeloptie voor gezorgd dat er geen toegang is tot geactiveerde of bewegende delen. Elke handeling waarvoor de machine geactiveerd moet worden met de deur geopend mag uitsluitend worden uitgevoerd door gekwalificeerd personeel, dat op de hoogte is van de specifieke risico's van een dergelijke situatie. De machine kan door gekwalificeerd personeel geactiveerd worden, door een speciale gele sleutel in de deurschakelaar te steken. Voordat men begint met een onderhoud waarbij delen van de espresso bereider unit verwijderd moeten worden moet de machine altijd worden uitgeschakeld. Door middel van leds klasse 1. LEDS worden over het algemeen beschermd door een glazen front of een esthetische paneel. Het licht van LEDS kan schadelijk zijn als u er direct in kijkt zonder deze panelen.

# TECHNISCHE GEGEVENS

|                                |                |   |
|--------------------------------|----------------|---|
|                                |                | Op het typeplaatje staan de technische gegevens van de automaat |
| <b>Afmetingen</b>              | Hoogte:        | 875 (met poten)   |
|                                | Breedte:       | 450   |
|                                | Diepte:        | 525   |
| <b>Gewicht</b>                 |                | 75 kg   |
| <b>Elektrische aansluiting</b> | Stroomtoevoer  | 230V - 240V   |
|                                | Stroomverbruik | 1+N   |



**De automaat moet geaard zijn! Ook is het raadzaam om een veiligheidschakelaar te installeren.**

|                          |                           |  |
|--------------------------|---------------------------|--|
|                          | Stroomverbruik:           | 2300W<br>Verwarmingselement: 2000 W  |
|                          | Verbindingskabel:         | Ca. 1.8-3.5 m (varieert, afhankelijk van de lokale voorschriften).   |
|                          | Zekering:                 | Stroomtoevoer, ingang: T2A, uitgang: T12.5A  |
| <b>Water aansluiting</b> | Aansluiting watersysteem: | De automaat moet op het waterleidingnet worden aangesloten volgens de bepalingen die van kracht zijn op de plaats van installatie van de apparatuur.   |
|                          | Min. tegendruk:           | zonder koeler: 0.8 bar (0.08 MPa)  |
|                          | Max. druk:                | 8,5 bar (0,85 MPa)   |
|                          | Aansluiting slang:        | Sluit het waterleidingnet aan op de 3/4" gaseenheid van de magneetklep voor waterinlaat, door middel van een leiding die de druk van het netwerk kan ondersteunen en een type dat geschikt is voor levensmiddelen (interne diameter min. 6 mm.).<br>Het is raadzaam om een waterkraan op de waterleiding aan te brengen, buiten de machine, op een toegankelijke plaats.<br>Laat het water komen uit de waterleiding stromen totdat het helder en vrij van elk spoortje vuil is. |
| <b>Inhoud</b>            | Inhoud boiler:            | 0,8 l  |
|                          | Huisvuilcontainer:        | Ca. 12.5 l   |
|                          | Lekbak:                   | Ca. 0.9 l  |



**Overige  
systeemvereisten**

Standaard espresso  
Koffiebonenbus (met  
capaciteitsreductor):

Ca. 7.3 l (2.7 kg)

Koffiebus vol volume:

Ca. 11.6 l (4 kg)

Standaard Instant  
ingrediëntenbus:

Ca. 2.7 l

Omgevingstemperatuur.

Min. 4°C - max. 32°C (-2/+0) bij 80% RH

Geluidsniveau:

Het A-gewogen geluiddrukkniveau is lager dan 70 dB.

Wanneer de automaat niet voorzien is van een kredietmechanisme en in het veld moet worden geïnstalleerd, moeten de volgende opschriften permanent worden toegevoegd:

- Het kredietmechanisme dat gebruikt kan worden is één van de volgende:  
fabrikant MARS en aanduiding MEI CF7512, of  
fabrikant MARS en aanduiding MEI VN2712U, of  
fabrikant MARS en aanduiding MEI VN2762RU5M, of  
fabrikant USA Technologies en aanduiding G9,  
en
- Automaat mag niet zonder kredietmechanismen worden gebruikt.

Controleer of er voldoende ruimte voor de juiste ventilatie is.

Er is een afstand van ~ 55 mm tussen de achterkant van de machine en de muur vereist.

Controleer of er een duidelijke ruimte van 525 mm aan de voorkant van de machine is om de deur te kunnen openen.

Zorg ervoor dat de stroomtoevoer overeenkomt met het voltage dat staat vermeld op het typeplaatje aan de achterwand van de machine.

Controleer de aansluitingen en zorg ervoor dat de nationale voltages en toleranties worden geleverd.

De automaat moet geaard zijn.

Zorg ervoor dat de zekering van de groep waarop de automaat is aangesloten overeenkomstig de nationale voorschriften is.

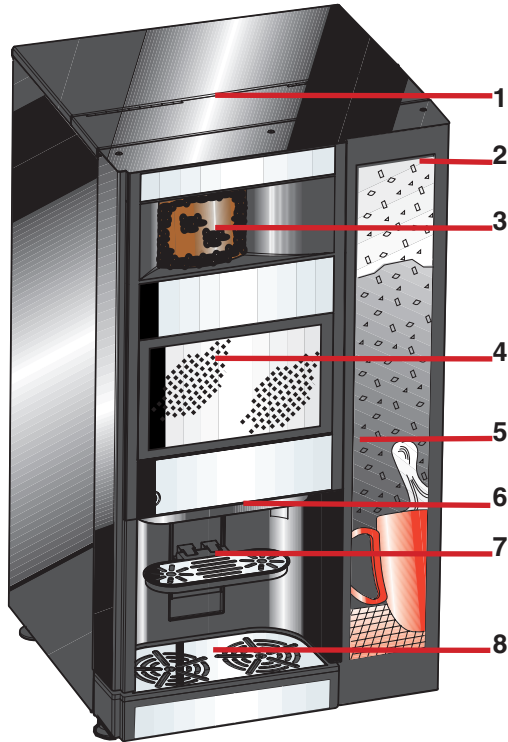
Vraag eventueel om gedetailleerde informatie over het voltage.

Onder voorbehoud van  
wijzigingen.

**DE MACHINE MOET OP EEN VEILIGE AFSTAND VAN 100 MM (MINIMAAL) VANAF HET ACHTERPANEEL WORDEN GEPLAATST**

# PRODUCTPRESENTATIE

## EXTERNE KAST



- 1- Kast
- 2- Deur
- 3- Koffiebus
- 4- Aanraakpaneel
- 5- Reclameposter
- 6- Deurvergrendeling
- 7- Bekerhouder (lekbak)
- 8- Kanplatform

Fig. 1

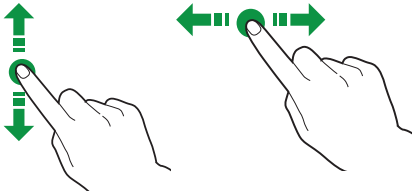
## INTERACTIEVE GEBAREN

Om te navigeren en te communiceren met de apparatuur zijn de volgende interactieve gebaren vereist:



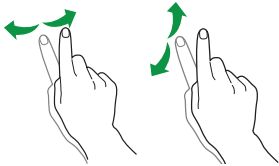
### AANTIKKEN

Aantikken van pictogrammen, functies en objecten, om contextuele menu's te activeren of te openen.



### VERPLAATSEN / SLEPEN

Verplaatsen / slepen van pictogrammen en objecten, aanraken en verplaatsen / slepen naar een andere locatie.



### SCROLLEN

De vinger op het aanraakscherm naar rechts, links, omhoog of omlaag schuiven om door de waarden, schermen en functies te scrollen.

## WERKING IN NORMALE GEBRUIKERSSTATUS

De presentatie en rangschikking van pictogrammen/schermen in deze handleiding is bij benadering en kan afwijken van hetgeen op de machine wordt weergegeven, afhankelijk van de configuratie (lay-outs, thema's, en/of pictogrammen)

Onder normale werking geeft de machine het scherm met de beschikbare selecties weer.

Wanneer er door de besturingselektronica een storing wordt waargenomen verschijnt er een bericht waarin het soort defect / fout wordt aangegeven:

Een aantal selecties kunnen bij bepaalde soorten fouten worden uitgeschakeld (bijvoorbeeld lege containers instant producten,...)



Fig. 2

- 1- Toegang tot het statuspaneel
- 2- Weergavegebied datum en tijd
- 3- Weergavegebied beschikbaar krediet
- 4- Pictogram taal wijzigen
- 5- Toetsenbord

## VERZOEK DRANKUITGIFTE

Raak de gewenste drank aan.

Het scherm met drankaanpassingen wordt weergegeven



Fig. 3

- 1- Naam drank
- 2- Hoeveelheid drank
- 3- Intensiteit drank (alleen voor dranken op basis van koffie)
- 4- "Afgifte"knop
- 5- "Kan" knop
- 6- Informatie voedingswaarde drank
- 7- "Drank annuleren" knop
- 8- Prijs drank (indien van toepassing)

Daarom:

### DRANK IN DE BEKER

- Plaats de beker onder de sproeiers
- Pas de drank naar uw smaak aan
- Raak de knop "Afgifte" aan
- De drank wordt afgegeven

### EEN KAN VULLEN

- Plaats de kan onder de sproeiers
- Pas de drank naar uw smaak aan
- Raak de knop "Kan" aan
- Raak de knop "Afgifte" aan
- De drank wordt een aantal keren achter elkaar afgegeven.

Bij de afgifte van de drank wordt er een scherm getoond met de animatie die het bereidingsstadium van de drank aangeeft.

Raak de entertainmentpictogrammen aan om de weergegeven inhoud (video, weer, nieuws,...) te wijzigen.

Aan het einde verschijnt het bericht "Drank wegnemen".

Met de "Stop" knop (indien ingeschakeld) kan de afgifte onmiddellijk worden gestopt.



Fig. 4

- 1- Animatie drankbereiding
- 2- Inhoudgebied entertainment
- 3- Entertainment pictogrammen
- 4- "Stop" knop

## STATUS VAN DE MACHINE

U kunt de status van de machine (bijv. niveau resten containers, niveau containers,...) bekijken met behulp van het statuspaneel.

Om het statuspaneel te openen de bovenkant van het aanraakscherm aanraken en naar beneden slepen.

Op het statuspaneel worden de status van de vaten en containers weergegeven:

- Tekst of symbool in groen als er geen "alarmen" zijn
- Tekst of symbool in rood als de bussen of afvalcontainers in "vooralarm" zijn (bijv. laag gehalte aan instant producten, afvalbak vol,..)

Om het statuspaneel te verbergen de onderkant van het aanraakscherm aanraken en naar boven slepen.



## MACHINEKAST

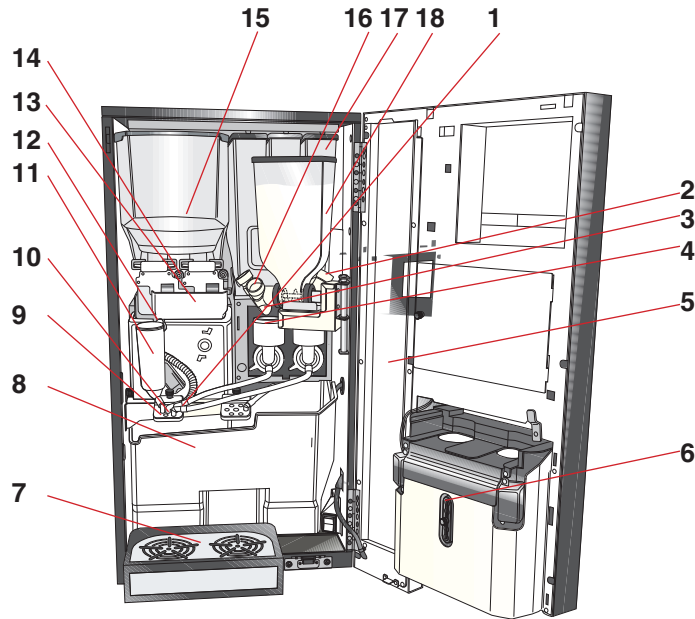


Fig. 5

- 1- *Uitgangstuit*
- 2- *Suikerbeugel*
- 3- *Mengtrechter met behuizing klopper*
- 4- *Kap mengtrechter*
- 5- *Kassa (optioneel)*
- 6- *Borgpen voor bekerdrager*
- 7- *Lekbak*
- 8- *Container koffiedik*
- 9- *Afgiftekop*
- 10- *Bereider uitlaatslang*
- 11- *Koffiedispenser*
- 12- *Bereider inlaatslang*
- 13- *Koffietrechter*
- 14- *Afstelknop voor maler*
- 15- *Koffiebonenbus*
- 16- *Suikeruitgang*
- 17- *Bus instant product*
- 18- *Suikercontainer*

# ONDERHOUD

## ROUTINEMATIG ONDERHOUD

| Interval  | Soort werk / Controle   | Hulpmiddelen / Materialen voor de taak  |
|---|---|---|
| Standaard:<br><br>Telkens wanneer bijvullen van ingrediënten nodig is | Machine openen en loskoppelen<br><br>Afvalcontainers verwijderen<br><br>Bussen instant ingrediënten vullen<br><br>Koffiebonenbus vullen<br><br>Bekerhouder schoonmaken<br><br>Lekbak schoonmaken<br><br>Binnenkant en buitenkant van de machine schoonmaken<br><br>De schoongemaakte onderdelen monteren<br><br>Machine spoelen<br><br>Laatste controle | 1 emmer heet water (60-80°C) met schoonmaakmiddel.<br><br>1 emmer schoon warm (min. 40°C) water<br>Zachte schone doeken of keukenpapier<br>Ingrediënten |



| Interval          | Soort werk / Controle                    | Kit ( hygienekit) verwisselen |
|-------------------|--|-------------------------------|
| Incidenteel       | Bussen instant ingrediënten schoonmaken. |                               |
| Eenmaal per maand | Koffiebonenbus schoonmaken.              |                               |

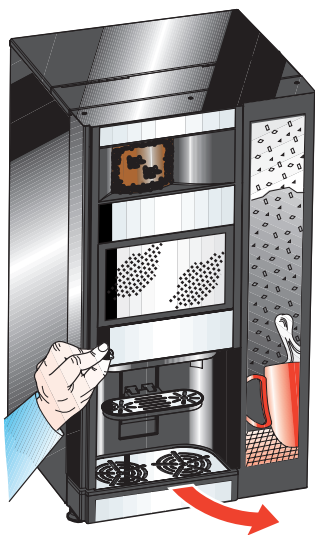


Fig. 6

## WEKELIJKS

### MACHINE OPENEN EN LOSKOPPELEN

Draai de sleutel van de deur in het sleutelgat naar rechts en open de deur.



Als de stroom wordt ingeschakeld wees dan voorzichtig dat er geen bewegende delen en elektrische onderdelen worden aangeraakt

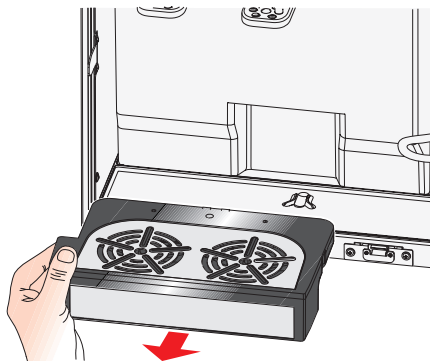


Fig. 7

### VOORBEREIDEN VOOR HET VULLEN VAN DE BUSSEN

Verwijder de onderste lekbak en de bovenplaat; reinig de onderdelen met een vochtige doek.

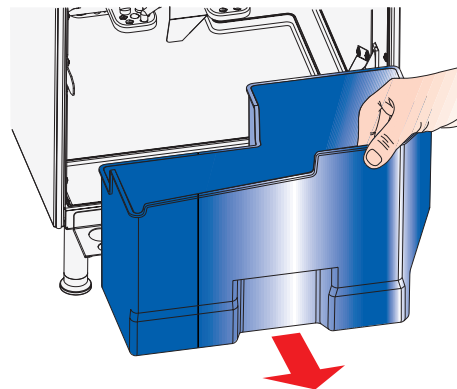


Fig. 8

Verwijder de afvalemmer en onderplaat; verwijder daarna het koffieafval. Maak alle verwijderde onderdelen en het onderstel van de machine met een vochtige doek schoon.

Zorg ervoor dat de sensoren in de vloeistofcontainer niet onder de kunststof voering in de afvalcontainer zitten.



Fig. 9

Reset de lekbak teler. Selecteer 'Empty solid waste' ('Vast afval verwijderen').

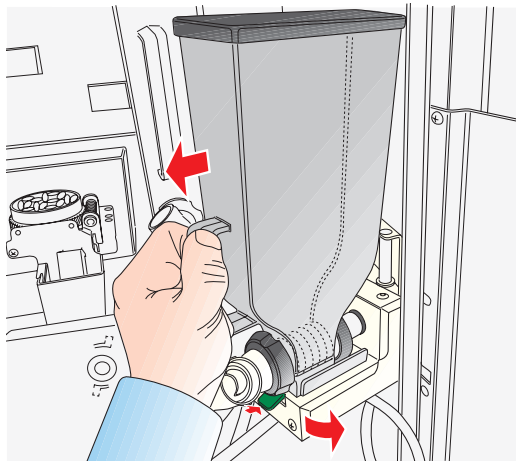


Fig. 10

### **BUSSEN INSTANT INGREDIËNTEN VULLEN**

Verwijder de suikercontainer: draai het omhoog en trek hem naar buiten en druk daarna op de groene hendel onderaan. Zet hem op een tafel.

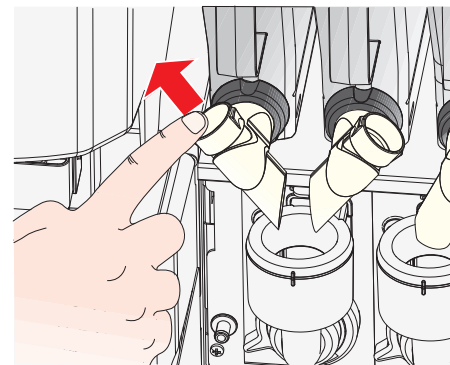


Fig. 11

Duw de uitlaten van de instantcontainer naar boven.

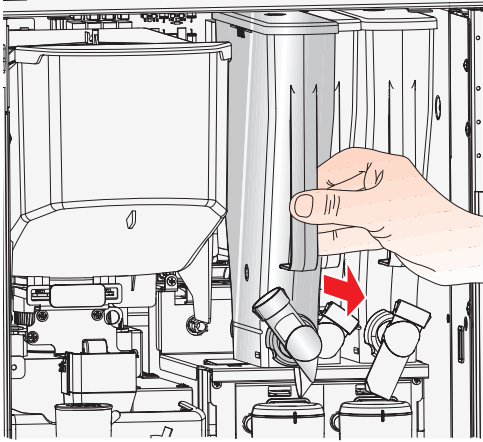


Fig. 12

**TREK DE UITLOOP OMHOOG EN VERWIJDER DE INSTANTCONTAINER (IN ÉÉN KEER).**



De bussen voor de instant ingrediënten moeten worden gelabeld, om te voorkomen dat de ingrediënten in de verkeerde bussen worden gestort.

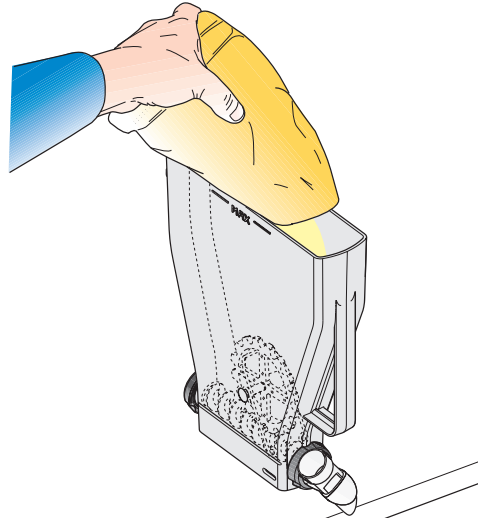


Fig. 13

Zet de bussen op een tafel, open de deksels en vul ze. Maak de buitenkant van de bussen schoon voordat ze in de automaat terug worden geplaatst. Herhaal de procedure totdat het vereiste aantal bussen is gevuld.

Maak de instantcontainerplaat schoon en zet de bussen terug.

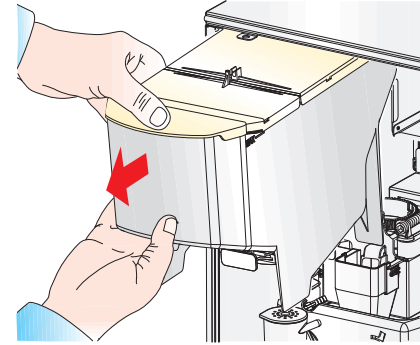


Fig. 14

### KOFFIEBONENBUS VULLEN



Vullen volgens gebruik van het ingrediënt en alleen door het open deksel met bus nog in de automaat. Wanneer het deze manier wordt gevuld blijven de inhoud van de afvalcontainers en de koffiebonenbus in evenwicht.

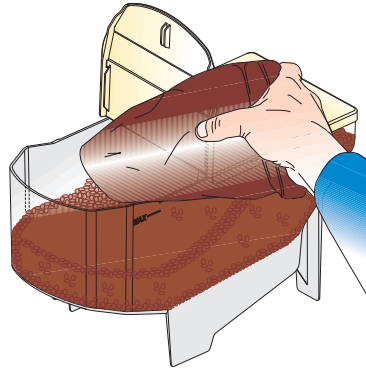


Fig. 15

Sluit de koffieuitlepen naar de malers, schuif de koffiecontainer naar de vulpositie en open het deksel.

Maak een gat in de productzak, vul met de koffie en sluit de deksels. Maak de buitenkant van de bus schoon voordat deze in de automaat terug wordt geschoven. Maak de binnenkant van de koffiecontainer 1x per maand schoon.

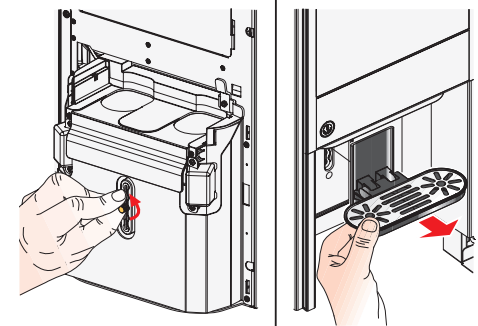


Fig. 16

### LEKBAK SCHOONMAKEN

Draai de gekartelde schroef los, die de externe lekbak bevestigt. Maak de externe lekbak schoon met een vochtige doek.

Plaats de bak terug

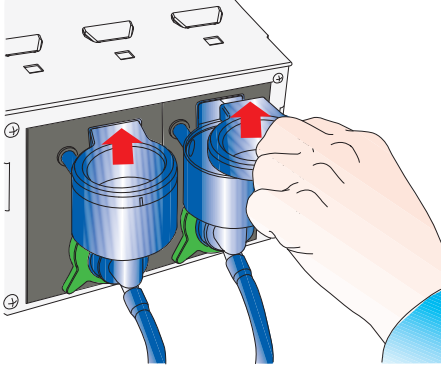


Fig. 17

## GRONDIG REINIGEN

### ALLE OVERIGE ONDERDELEN REINIGEN

Verwijder de bovenkant van de mengreservoirs, bevochtig deze en reinig ze met een doek. Plaats ze daarna terug.

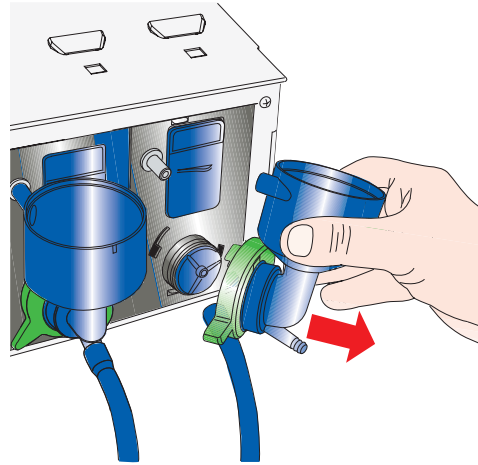


Fig. 18

Verwijder de mengreservoirs, de pijpjes, het uitlaatsysteem en mengplaatjes.

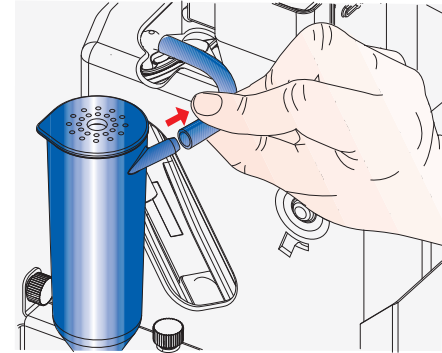


Fig. 19

Verwijder de heet water- en dispenserslangen vanaf de frontale arm en verwijder de dispenser van de sproei-ondersteuning.

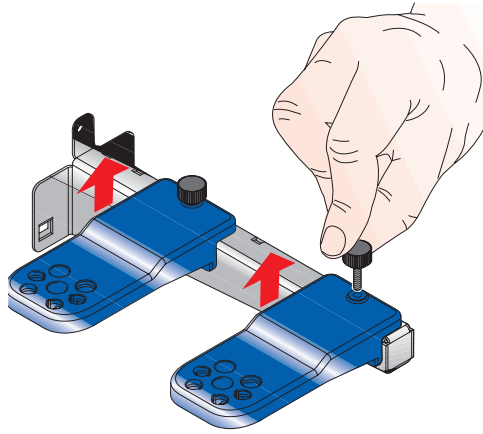


Fig. 20

Draai de gekartelde schroeven los, die de sproei-ondersteuning bevestigen aan de frontale staaf.

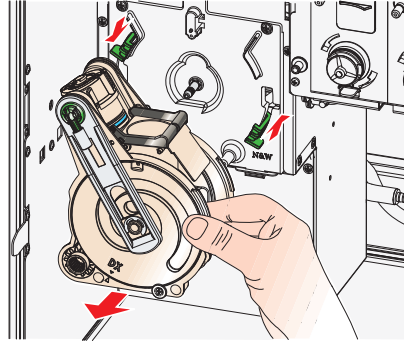


Fig. 21

Verwijder alle slangen, deksel van de bereider en trechter voor de gemalen koffie. Verwijder de koffiebereider.

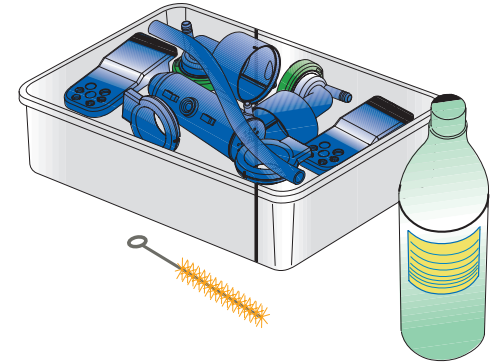


Fig. 22

Reinig de onderdelen met behulp van reinigingsmiddelen en maak ze daarna schoon met schoon water.



Fig. 23

### MACHINE SPOELEN

Voor het spoelen: sluit de deur (of simuleer dit door de gele sleutel in het slot te plaatsen), selecteer 'Wittenborg', daarna 'Maintenance' ('Onderhoud') en tenslotte 'Daily operations' ('Dagelijkse werking').

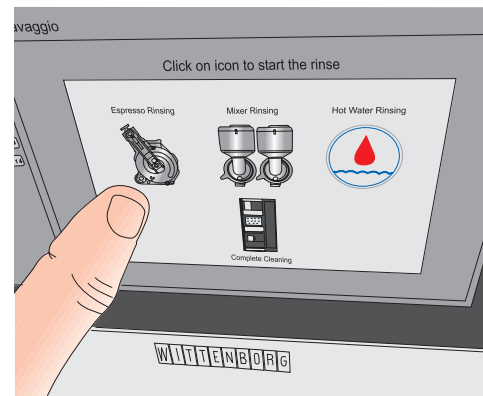


Fig. 24

Kies de, die dient te worden gespoeld en druk op OK.

Droog de onderdelen nauwkeurig: kop van de vermengers, uitlaatsysteemonderdelen, trechter voor de gemalen koffie en de bereider.

Monteer de gedroogde onderdelen. Let op een juiste positionering van de slangen.

Plaats alle bussen terug en open de koffieluiken.

Duw de uitlaten van de instantcontainer naar beneden.



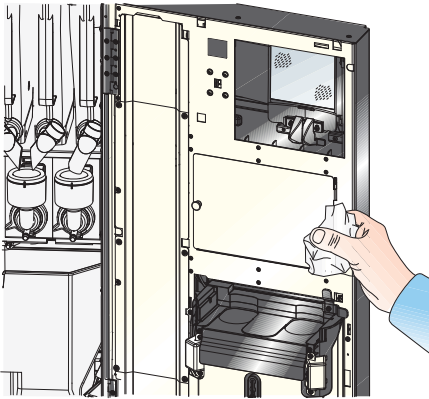


Fig. 25

Maak de binnen- en buitenzijde van de deur met een vochtige doek schoon.

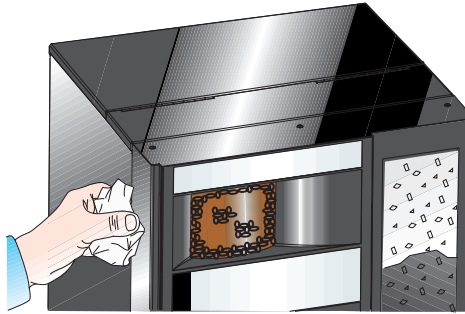


Fig. 26

Maak de gehele behuizing met een vochtige doek schoon.

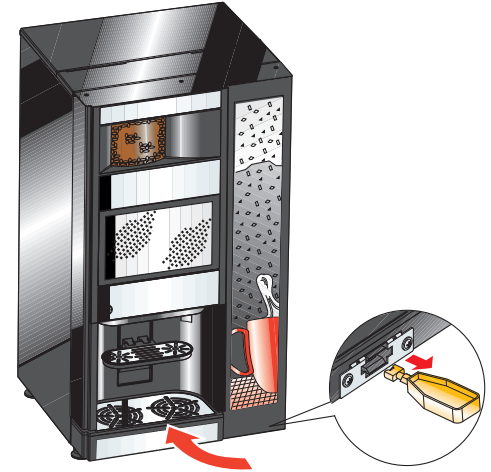


Fig. 27

Vul het HACCP-documentatieboek in.  
Verwijder de gele sleutel, sluit de deur en start de machine.

## ALGEMENE INSTRUCTIES

Voordat men begint met een afstelling waarbij delen van de unit verwijderd moeten worden moet de machine altijd worden uitgeschakeld.

- De op de vorige pagina's beschreven handelingen mogen uitsluitend worden uitgevoerd door gekwalificeerd personeel, dat opgeleid is voor het juiste gebruik van de machine, volgens de geldende normen, en dat specifieke kennis van de werking van de machine heeft, vanuit het oogpunt van de elektrische veiligheids- en gezondheidsvoorschriften.

De maler is uitgerust met een sensor die het aantal rotaties van de maalwielen telt, waardoor de besturingssoftware van de automaat het aantal rotaties en dus de grammen koffie voor elke afzonderlijke selectie kan bepalen.

Met de programmeringsprocedure is het mogelijk om de grammen (6 tot 15 gr) gemalen koffie (rotaties van de maler) voor elke selectie in te stellen.



### Belangrijk

Raak nooit de afstelknop van de maler aan. Roep altijd de hulp van een technicus in om de maler af te stellen / te kalibreren!



De maler heeft een periode van 50 selecties nodig om de maler te laten "draaien". Na deze periode wordt de detectie voor lege koffiecontainer stabiel. Een volledige koffiebonencontainer bevat 250 - 300 selecties, zodat de maler correct moet "draaien" tegen de tijd dat de koffiebonencontainer voor het eerst leeg is.

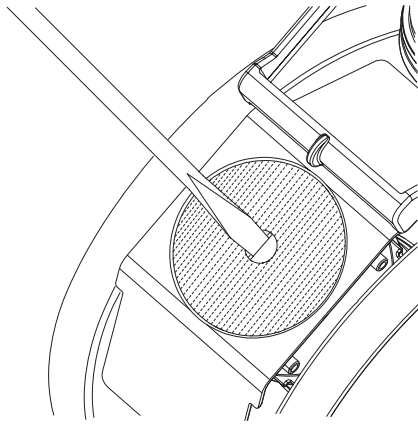


Fig. 28

## PREVENTIEF ONDERHOUD

### VERVANG DE ONDERSTE O-RING EN HET ONDERSTE KOFFIEFILTER

- Verwijder de koffiebereider.
- Draai om het filter te vervangen de bereidereenheid op zijn plaats.
- Schroef het onderste metalen filter los.

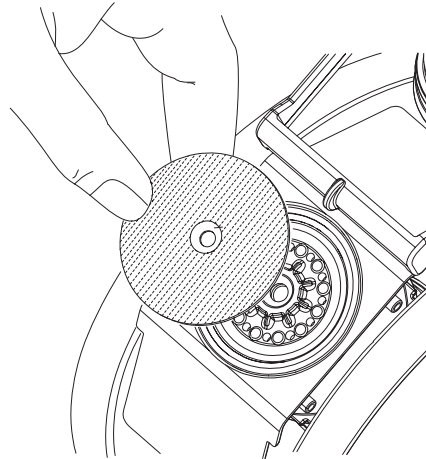


Fig. 29

- Schroef het onderste metalen filter los.

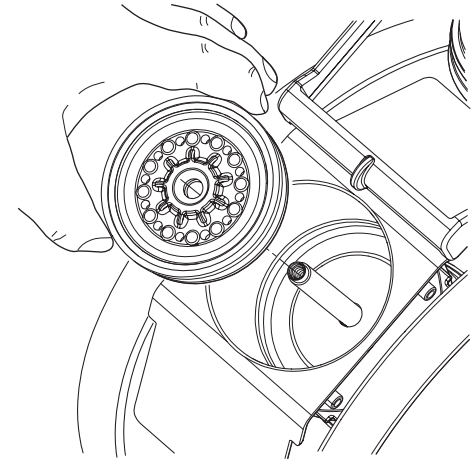


Fig. 30

- Verwijder de onderste filterhouder (houd de onderste zuiger aan de onderkant ingedrukt).

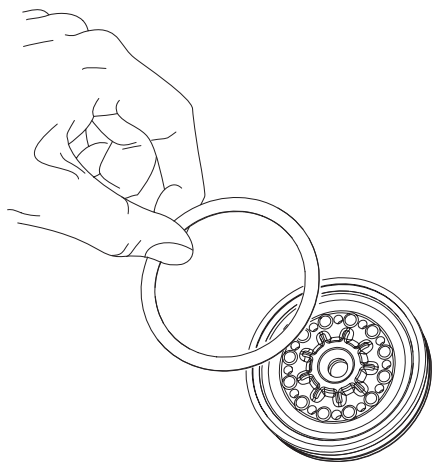
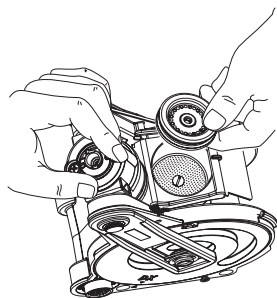
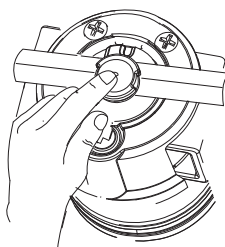


Fig. 31

- Verwijder de O-Ring.



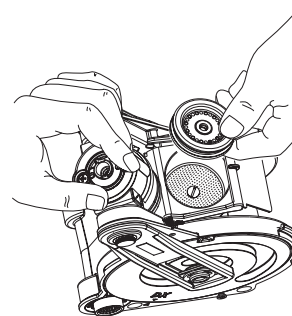
a



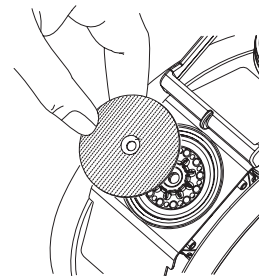
b

Fig. 32

- Plaats de onderste filterhouder terug.



a



b

Fig. 33

- Plaats een nieuw metalen filter, een nieuwe schroef met afdichting en zet het vast.

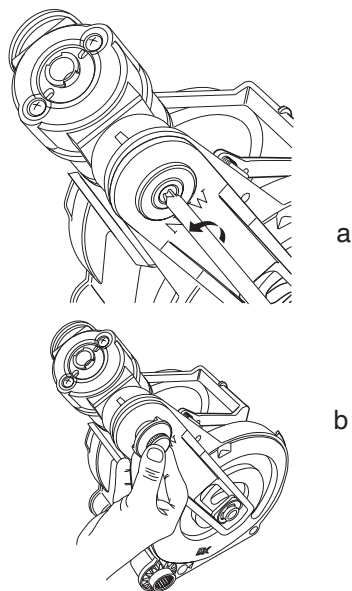


Fig. 34

**VERVANG DE BOVENSTE O-RING VAN HET BOVENSTE KOFFIEFILTER EN DE O-RING VAN DE BEREIDERUITGANG**

- Verwijder de koffiebereider.
- Draai de handschroef van de bovenste zuiger los en duw de plastic sleutel uit het slot.

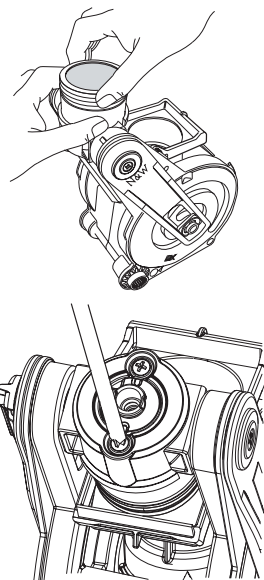


Fig. 35

- Draai de zuiger en maak de twee schroeven afwisselend aan beide zijden los.

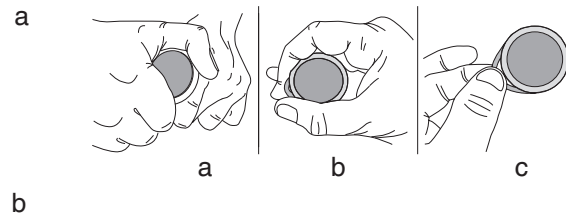


Fig. 36

- Draai de groene kunststof ring los en verwijder het filter en de blauwe O-ring.

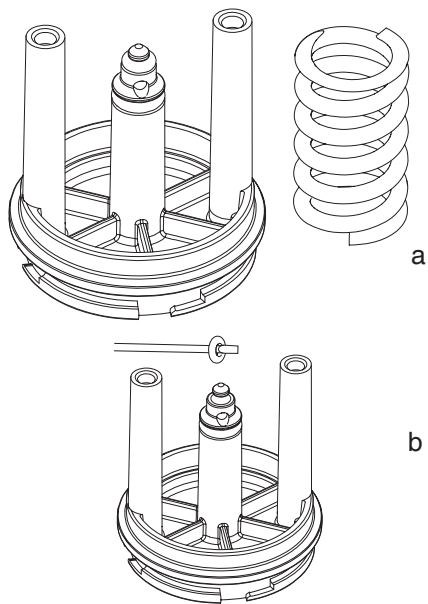


Fig. 37

- Verwijder de kleine O-Ring met een kleine schroevendraaier.

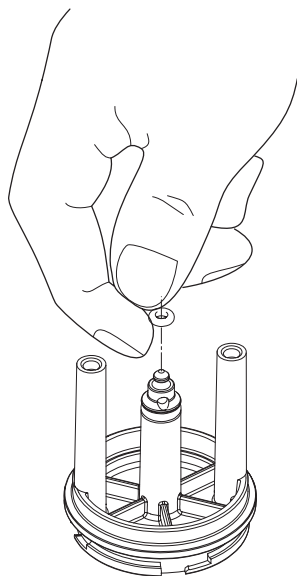


Fig. 38

- Plaats een nieuwe O-Ring.

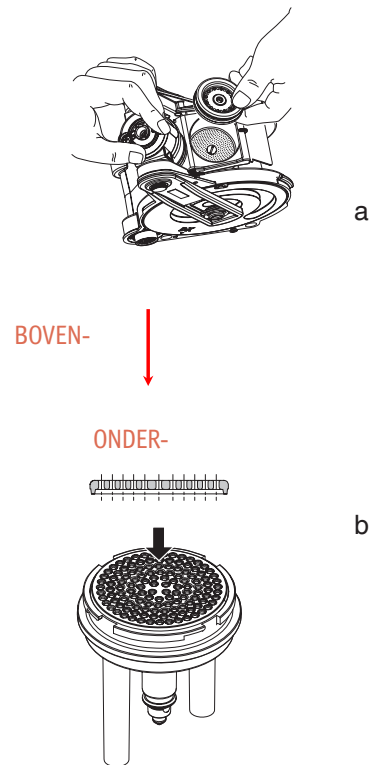
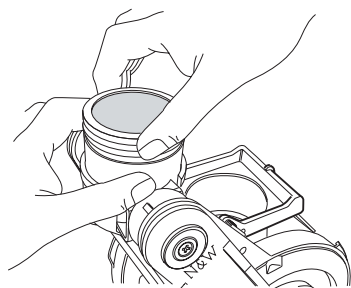
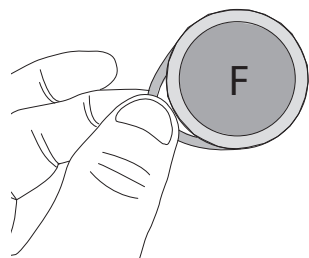


Fig. 39

- Plaats het bovenste filter opnieuw op de bereider en zorg ervoor dat het goed is geplaatst, platte kant naar boven.



a



b

Fig. 40

- Plaats een nieuw metalen filter op de groene ring en draai daarna de ring op de zuiger totdat het stopt. (afb. 41 - a)
- Let op dat de letter „F“ die op het filter is gegraveerd aan de buitenkant zit (Afb. 41 - b)

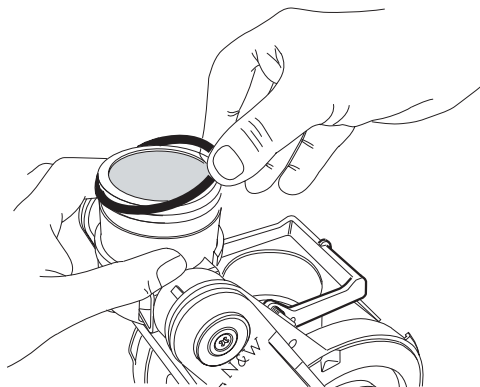
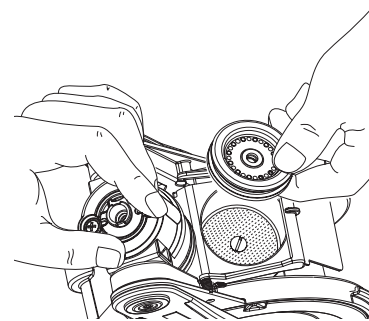
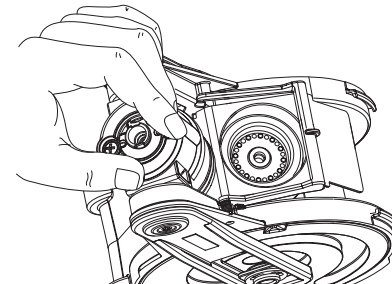


Fig. 41

- Plaats de blauwe O-ring opnieuw of plaats een nieuwe blauwe O-ring



a



b

Fig. 42

- Steek het vulstukje in de infusiekamer.

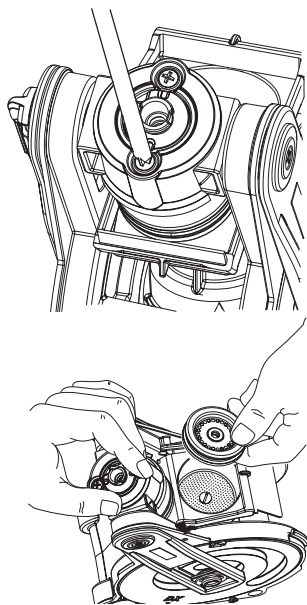


Fig. 43

- Draai de handvatten van de bereider om het te sluiten; houd de eenheid met een hand in deze positie en zet de 2 schroeven beurtelings vast aan de bovenkant. Zorg ervoor dat de schroeven goed zijn vastgedraaid.

a

b

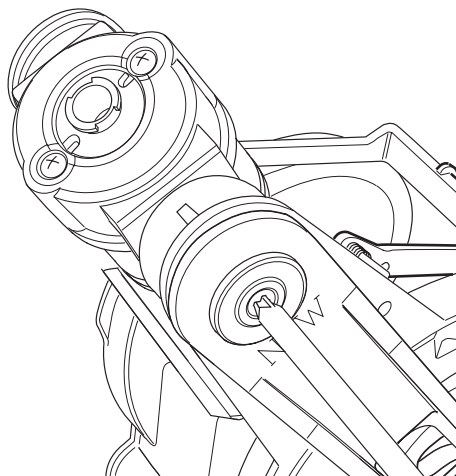


Fig. 44

- Verplaats de bovenste zuigerhouder naar de 'start' positie, zet het met de groene sleutel vast en draai de gekartelde schroef aan.

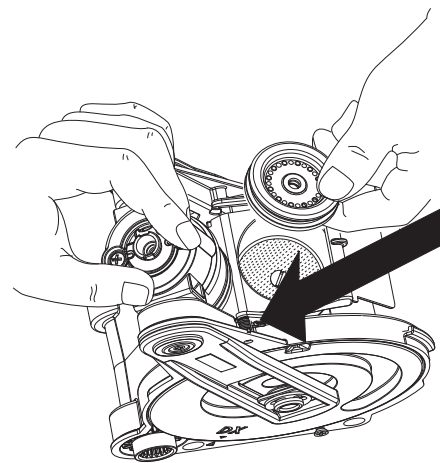


Fig. 45

- Wanneer de veer van de schraper er af valt moet deze opnieuw geplaatst worden, zoals aangegeven staat.



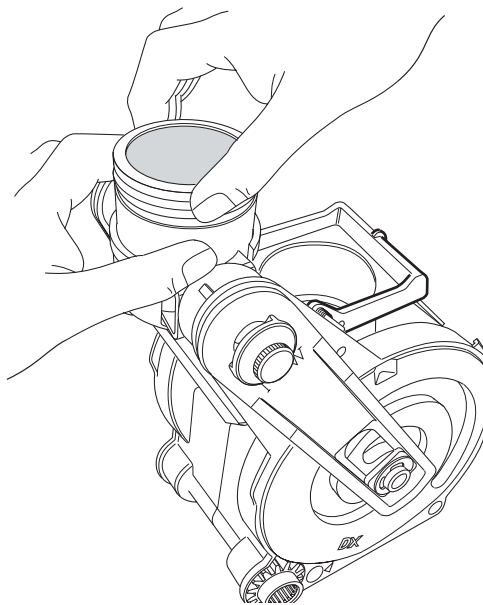


Fig. 46

- Plaats de bovenste filterhouder opnieuw op de bereidereenheid.

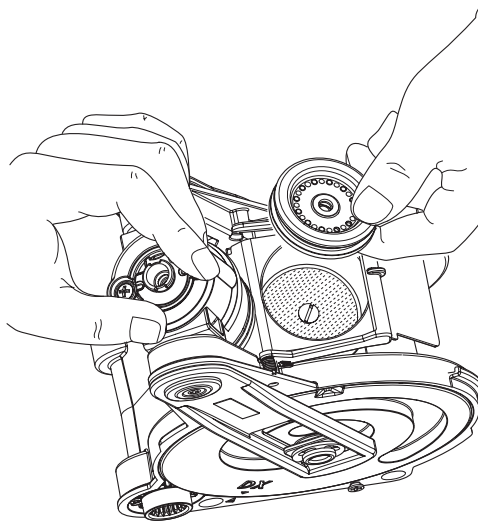


Fig. 47

- Open the bereider en trek het vulstukje er met de hand uit.
- Plaats het in de bereidereenheid terug.

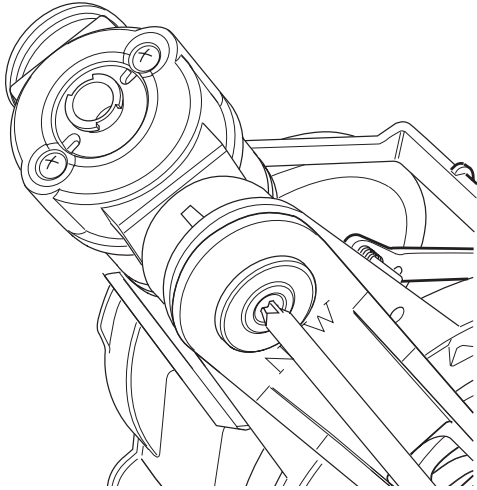


Fig. 48

### MESSEN VAN DE KOFFIEMALER VERVANGEN

- Verwijder de malerbeugel van de automaat:
- Sluit het luik.
- Trek de koffiebus naar buiten.
- Verwijder de beugel.
- Koppel de stroomkabels los.

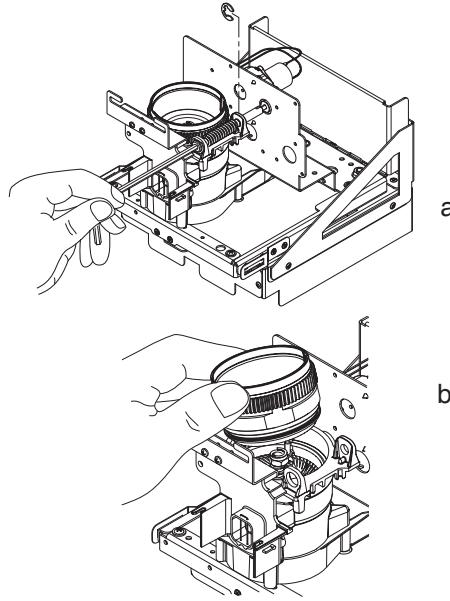


Fig. 49

- Verwijder de zelfborgende schroef met een inbusleutel.
- De bovenste schijfhouder losdraaien en verwijderen.

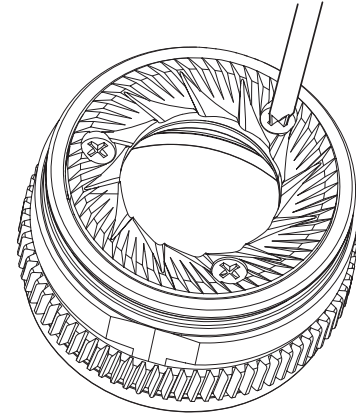


Fig. 50

- De 3 schroeven waarmee de schijf vastzit losmaken en de schijf er uit duwen.

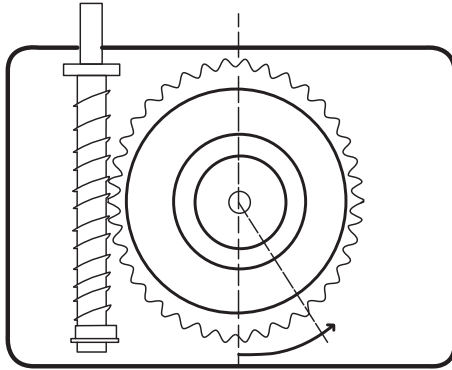


Fig. 51

- De bovenste schijfhouder terug plaatsen en vastdraaien, sluiten en de tien tanden achterwaarts vanaf de onderste positie van de maler openen.
- Plaats de zelfborgende schroef terug met een inbussleutel.
- De achterste borgring op de zelfborgende schroef plaatsen en vastdraaien.

1-

## ELEKTRISCH PANEEL

Om toegang te krijgen tot het elektrisch paneel moeten de reservoirs van de instant producten worden verwijderd.

Verwijder de reservoirs en de metalen afdekplaat, voor toegang tot de onderdelen van het elektrische paneel.

De zekeringen zijn toegankelijk vanaf het luik van de afdekplaat van het elektrische paneel.

De elektronische kaarten zijn ontworpen voor gebruik op meerdere modellen automaten.

Bij vervanging moet de configuratie van de kaart worden gecontroleerd en de geschikte software worden gedownload.

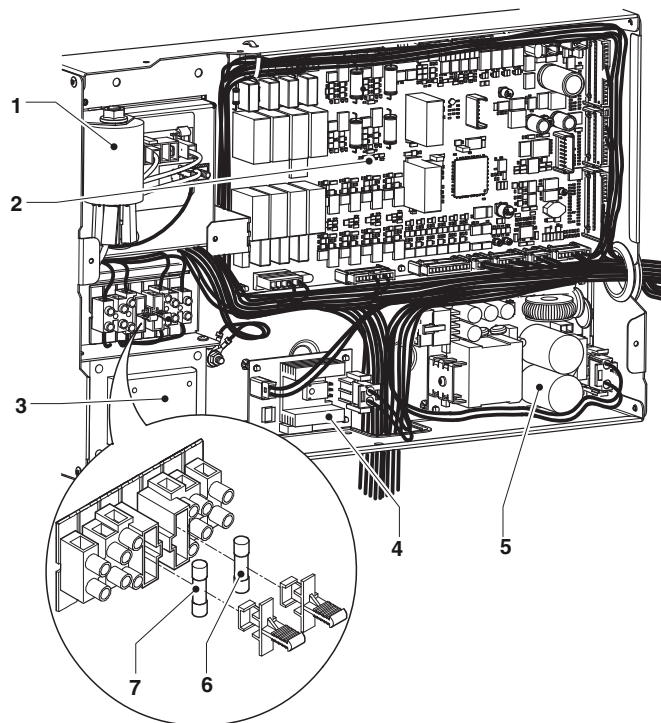


Fig. 52

- 1- Antiruisfilter
- 2- Activeringskaart
- 3- Transformator geldautomaat EXECUTIVE (indien aanwezig)
- 4- Kaart boilercontrol
- 5- Kaart voeding
- 6- Zekering primaire transformator
- 7- Zekering secundaire transformator

## ACTIVERINGSKAART

De kaart wordt gevoed op 24V.

De voeding wordt geleverd door de voedingskaart.

De kaart zit in het elektrische paneel van de automaat en beheert:

- het activeren van de diverse gebruikers.
- besturingssignalen van de sensoren (niveau, aanwezigheid,...)

De leds geven aan:

- DL1 (18) groene led
- DL2 (30) groene led knippert tijdens de normale werking
- DL3 (15) gele led die de aanwezigheid van de + 5Vdc's aanduidt
- DL4 (29) gele led pulsen volumetrische teller
- DL5 (28) niet in gebruik
- DL6 (33) niet in gebruik
- DL7 (32) rode led die de werking van de weerstand van de boiler aanduidt

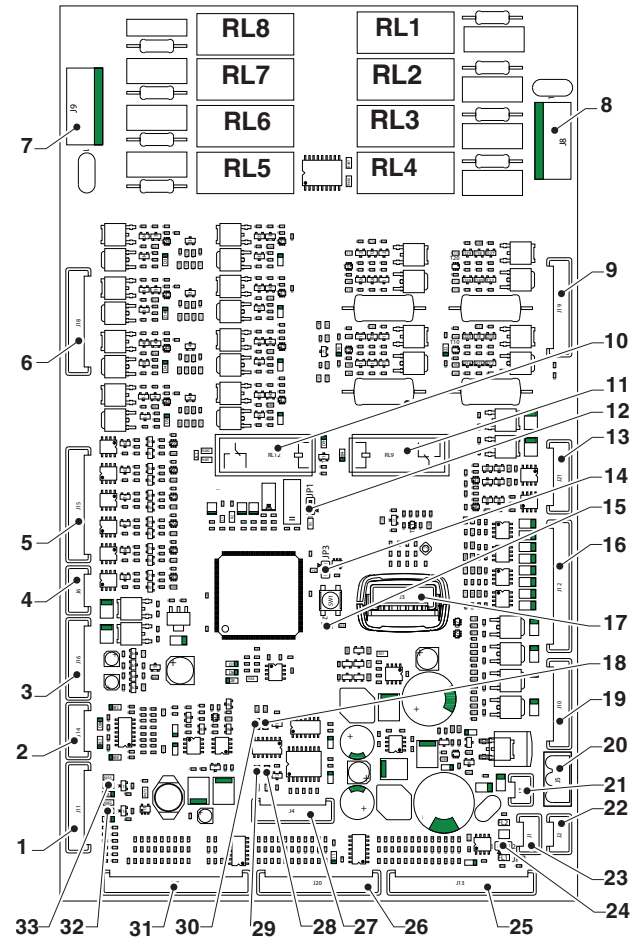


Fig. 53

- 1- (J11) Kaart boilercontrole / boilersensor
- 2- (J14) Schakelaar bovenste paneel
- 3- (J16) Motor wisselgeld
- 4- (J6) Ventilator / voeding niveausensoren
- 5- (J15) Niet in gebruik
- 6- (J18) Doseermotoren / motor afstelling maalfijnheid
- 7- (J9) Trielpomp
- 8- (J8) Koffiemaler / elektromagneten vrijgave koffie
- 9- (J19) doseermotor thee / Motor zeteenheid  
Controle motor zeteenheid
- 10- Veiligheidsrelais 24V
- 11- Veiligheidsrelais 24V
- 12- (JP1) niet in gebruik
- 13- (J21) Koeleenheid (indien aanwezig)
- 14- (JP3) Geleiderbrug WATCHDOG (gesloten)
- 15- (DL3) Gele led AANWEZIGHEID 5V
- 16- (J12) Magneetkleppen (instant producten en primaire) / Mixer
- 17- (J3) Upkey
- 18- (DL1) Groene led
- 19- (J10) Contact lekbak / verlichting afgiftecompartiment
- 20- (J5) Voeding kaart 24V
- 21- (J7) Niet in gebruik
- 22- (J2) CAN BUS
- 23- (J1) CAN BUS
- 24- (JP2) Geleiderbrug CAN-BUS (geopend)
- 25- (J13) Volumetrische teller / niveausensoren
- 26- (J20) Toets wisselgeld / kam motor wisselgeld
- 27- (J4) Niet in gebruik
- 28- (DL5) Niet in gebruik
- 29- (DL4) Gele led PULSEN VOLUMETRISCHE TELLER
- 30- (DL2) Groene led RUN
- 31- (J17) Kammen motor zeteenheid thee / microscharakelaar Air-break  
Micro aanwezigheid lekbak
- 32- (DL7) Niet in gebruik
- 33- (DL6) Rode led VERWARMING BOILER

## RELAISFUNCTIE

|     | gebruiker  |
|-----|--|
| RL1 | Koffiemaler  |
| RL2 | Elektromagneten vrijgave koffie (indien aanwezig)    |
| RL3 | Koffiemaler 2*                                       |
| RL4 | Elektromagneten vrijgave koffie 2 (indien aanwezig)* |
| RL5 | Pomp   |
| RL6 | niet in gebruik                                      |
| RL7 | niet in gebruik                                      |
| RL8 | niet in gebruik                                      |

\* modellen met dubbele koffiebonen

## KAART CPU TOUCHSCREEN

De kaart wordt gevoed op 24V.

De voeding wordt geleverd door de voedingskaart.

De kaart zit op de deur en bestuurt:

- touchscreen
- betalingssystemen (indien aanwezig)
- mechanische slagenteller (indien aanwezig)
- verlichting apparatuur
- kop-sensoren
- Ethernet-verbinding
- Wifi en/of Bluetooth module (indien aanwezig)
- Kaart IrDA (indien aanwezig)

De kaart heeft drie signaleringsleds, die aangeven:

- De kaart wordt gevoed (led `VERMOGEN 24V`)
- De kaart is in werking (led `RUN`)
- De kaart is opnieuw opgestart (led `RESET`)

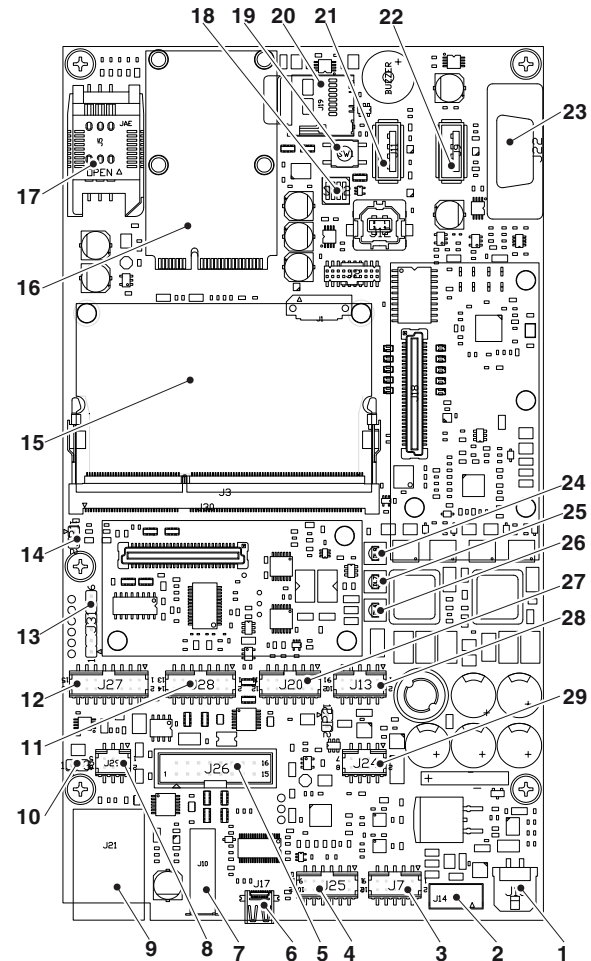


Fig. 54

- 1- (J16) Voeding 24Vdc
- 2- (J14) Niet in gebruik
- 3- (J7) Niet in gebruik
- 4- (J25) niet in gebruik
- 5- (J17) Niet in gebruik
- 6- (J26) niet in gebruik
- 7- (J10) niet in gebruik
- 8- (J29) CAN BUS
- 9- (J21) Ethernet-connector
- 10- (JP3) geleiderbrug.....
- 11- (J28) niet in gebruik
- 12- (J27) Kopsensoren / ledverlichting / mechanische slagenteller
- 13- (J31) Niet in gebruik
- 14- (JP1) geleiderbrug gesloten
- 15- Module beheer touchscreen
- 16- Wifi en/of Bluetooth module (indien aanwezig)
- 17- Behuizing SIMKAART
- 18- (SW2) Microschakelaar
- 19- (SW1) Toets
- 20- Aansluiting SD-kaart
- 21- (J11) niet in gebruik
- 22- (J9) USB- AANSLUITING
- 23- (J22) Seriële connector RS232
- 24- Led RUN
- 25- Led RESET
- 26- Led VERMOGEN 24V
- 27- (J20) niet in gebruik
- 28- (J13) Betaalsystemen
- 29- (J24) IrDA-kaart



## KAART VOEDING

De kaart wordt gevoed op 230 V~.

De kaart geeft voeding aan de besturingselektronica (24V) en aan het touchscreen

De kaart zit in het elektrische paneel van de apparatuur.

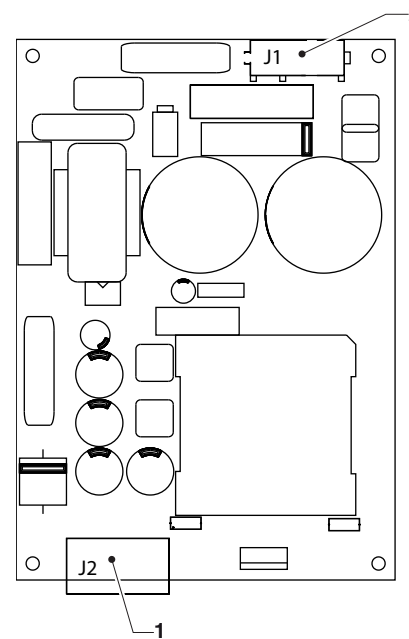


Fig. 55

1- (J2) connector 24Vdc

2- (J1) connector voeding 230Vac

## KAART BOILERCONTROLE

De kaart bestuurt het in- en uitschakelen van de weerstand van de boiler.

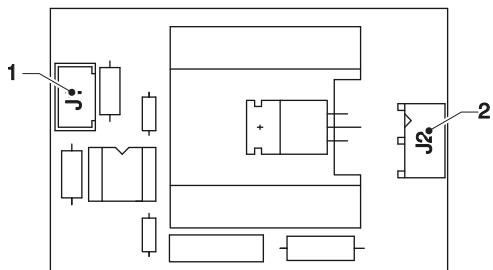
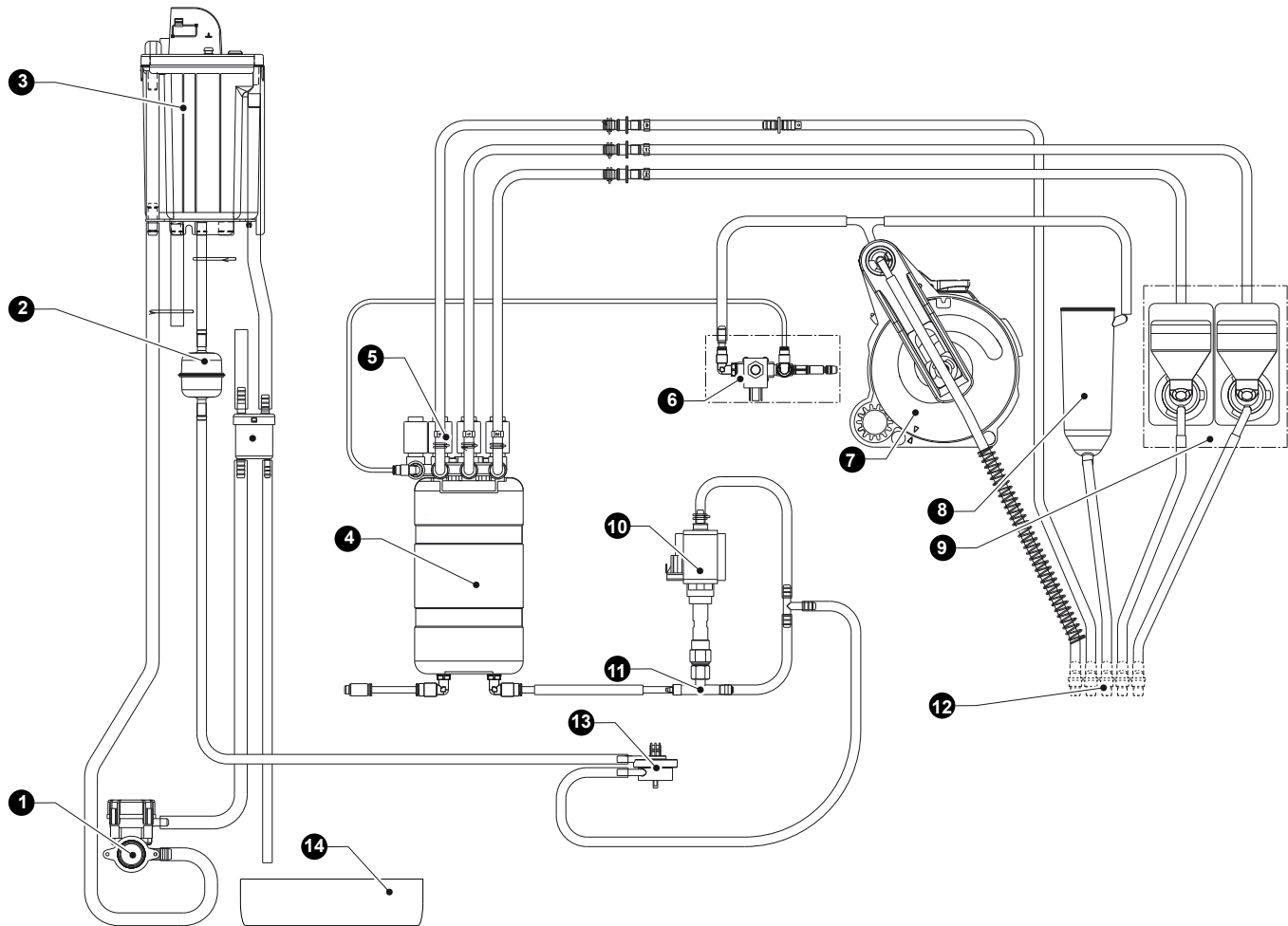


Fig. 56

- 1- (J1) connector besturing kaart
- 2- (J2) connector voeding weerstand boiler.

# Aanhangsel

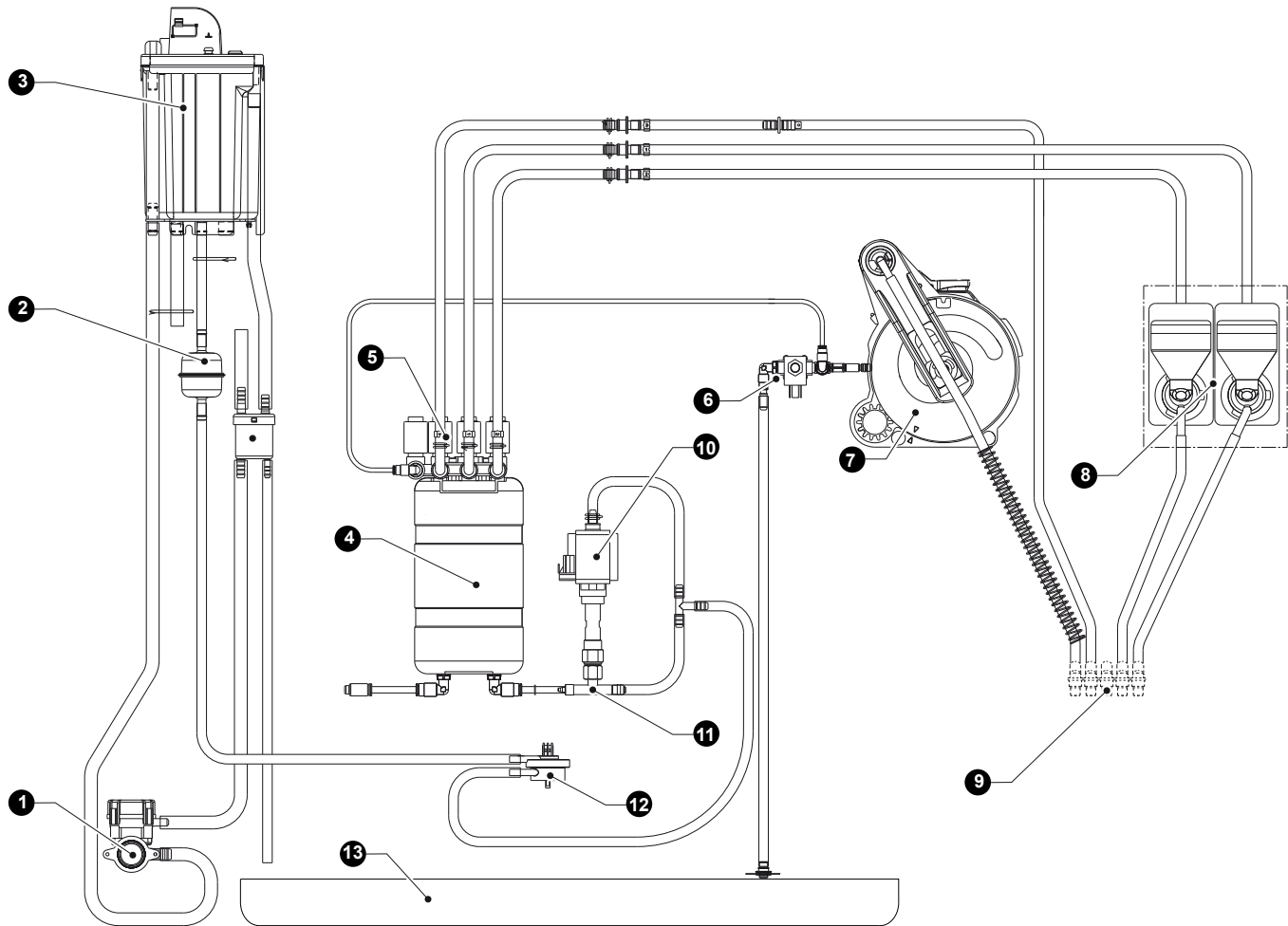


# HYDRAULISCH CIRCUIT

MODEL MET **Z4000** ES-FB

*Fig. 57*

- 1- MAGNEETKLEP WATERINLAAT
- 2- FILTER
- 3- AIR-BREAK
- 4- BOILER
- 5- MAGNEETKLEPPEN
- 6- MAGNEETKLEP ZETEENHEID
- 7- ZETEENHEID
- 8- EXPANSIETUIT
- 9- MIXER
- 10- POMP
- 11- BY-PASS
- 12- SCHENKMONDEN
- 13- VOLUMETRISCHE TELLER
- 14- LEKBAK

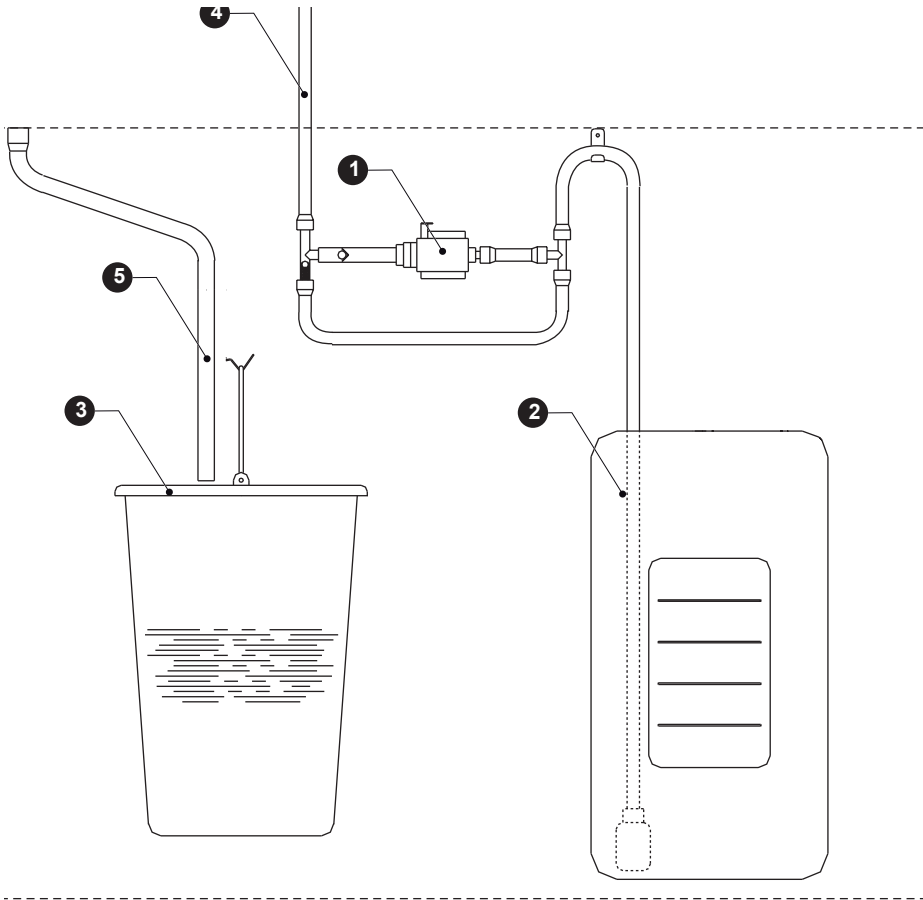


# HYDRAULISCH CIRCUIT

## MODEL MET Z4000

*Fig. 58*

- 1- MAGNEETKLEP WATERINLAAT
- 2- FILTER
- 3- AIR-BREAK
- 4- BOILER
- 5- MAGNEETKLEPPEN
- 6- MAGNEETKLEP ZETEENHEID
- 7- ZETEENHEID
- 8- MIXER
- 9- POMP
- 10- BY-PASS
- 11- SCHENKMONDEN
- 12- VOLUMETRISCHE TELLER
- 13- LEKBAK





# HYDRAULISCH CIRCUIT

KASTJE

*Fig. 59*

- 1- DIEPGANGPOMP
- 2- TANK
- 3- LEKBAK
- 4- AAN DE APPARATUUR

AFVOERSLANG LEKBAK

## Opmerkingen over de programmering

Hieronder worden de voorgeschreven functies beschreven. Hierbij staan ook de functies die niet gebruikt worden voor de specifieke configuratie van het model (lay-out), of afhankelijk van het gebruikersprofiel.

Hieronder een korte uitleg van de belangrijkste functies om de werking van de automaat zo goed mogelijk te beheren, niet noodzakelijkerwijs in de volgorde waarin ze in de menu's worden weergegeven.

De softwareversie kan worden bijgewerkt met behulp van de juiste systemen (PC, USB-stick...)

De weergave en de rangschikking van de pictogrammen/schermen in deze handleiding is indicatief en kan afwijken van hetgeen op de automaat wordt weergegeven, afhankelijk van de instellingen (lay-outs, thema's, en/of pictogrammen).

## TOEGANG TOT DE PROGRAMMEERMENU'S

Voor toegang tot de menu's van de apparatuur (met de deur gesloten) gedurende 3 seconden het logo linksboven in het scherm van de selecties aantikken en ingedrukt houden.

Wanneer de deur van het apparaat wordt geopend moet er mogelijk voor toegang tot de programmeermenu's een wachtwoord worden ingevoerd.

Voor toegang tot de ingeschakelde menu's het wachtwoord invoeren.

De (standaard) wachtwoorden zijn:

- Technicus (4444),
- Distributeur (3333),
- Lader (2222)
- Gebruiker (1111)

De startpagina zal worden weergegeven.

Het touchscreen probeert het navigatiemenu aan de zijkant en de functieparameters in hetzelfde scherm weer te geven.

Met een aantal aangepaste instellingen (bijvoorbeeld grotere tekens) worden een aantal functies en/of parameters mogelijk niet weergegeven: het is voldoende om door het scherm te scrollen.



Fig. 60

- 1- Zoekveld
- 2- Navigatiemenu aan de zijkant
- 3- Pictogram "AFSLUITEN"
- 4- Pictogram "FAVORIETEN"
- 5- Numeriek toetsenbord
- 6- Berichtenbalk
- 7- Informatiegebied
- 8- Berichtengebied
- 9- Storingengebied
- 10- Informatiegebied onderhoud en reiniging.

## ZOEKVELD

De functie kan op naam worden gezocht. Aantikken om het toetsenbord weer te geven. Typ de naam van de functie, tijdens het typen worden de functies weergegeven waarin de getypte tekst staat. Tik op de lijst met weergegeven zoekresultaten de gewenste functie aan.

## NAVIGATIEMENU AAN DE ZIJKANT

Hier staan de functies die voor het huidige gebruikersprofiel beschikbaar zijn en de toetsen "vooruit / achteruit"

## PICTOGRAM "AFSLUITEN"

De programmeermenu's verlaten zonder de instellingen op te slaan. Het selectiescherm wordt weergegeven.

## PICTOGRAM “FAVORIETEN”

De “favorieten” zijn gekoppeld aan de veelgebruikte functies. Nadat er een functie aan de “favorieten” is toegevoegd is het voldoende om de “favorieten” weer te geven en de functie aan te tikken voor snelle toegang.

Het pictogram geeft een scherm weer met de meest gebruikte functies, opgeslagen als ‘favorieten’.

### EEN FUNCTIE TOEVOEGEN AAN “FAVORIETEN”

vanuit de functie het symbool ★ in de berichtenbalk aantikken; het symbool verandert van kleur (indien ingeschakeld)

### EEN FUNCTIE UIT “FAVORIETEN” VERWIJDEREN:

- vanuit favorieten de functie die u wilt verwijderen aantikken, vervolgens krijgt men toegang tot de functie.
- het symbool ★ in de berichtenbalk aantikken; het symbool verandert van kleur (indien uitgeschakeld)

## NUMERIEK TOETSENBORD

Gebruik het toetsenbord om het wachtwoord in te voeren voor toegang tot de menu's, afhankelijk van het gebruikersprofiel. Via de gebruikersprofielen is er uitsluitend toegang tot enkele specifieke functies die zijn ingeschakeld voor het gebruikersprofiel.

### BERICHTENBALK

Geeft weer:

- berichtenpictogrammen (waterpeil, niveau koffiedik, niveau instant producten,...).  
De pictogrammen aantikken voor indicatie van de status.
- Het profiel voor toegang tot de menu's (Technicus,...).  
De menufuncties zijn beschikbaar, afhankelijk van het gebruikte profiel.  
Profielfuncties zijn mogelijk niet beschikbaar in een ander profiel.
- het pictogram “taal”  
De taal waarin de berichten worden weergegeven kan worden gewijzigd door het vlagpictogram aan te tikken.
- het pictogram “favorieten toevoegen / verwijderen”

### INFORMATIEGEBIED

Geeft informatie over de automaat

## BERICHTENGEBIED

Geeft informatieve berichten weer, zoals statistieken over de meest gevraagde selecties,...

## STORINGENGEBIED

Geeft de storingen op de automaat weer.

## INFORMATIEGEBIED ONDERHOUD

Geeft informatie over de onderhoudstermijnen weer  
De toetsen:

- "Melding onderhoud": hiermee wordt de huidige datum/tijd als laatste onderhoudsdatum ingesteld.

## WAARDEN INVOEREN

Binnen de programmeringsmenu invoeren / wijzigen waarden zijn de volgende methoden beschikbaar:

## TOETSENBORD

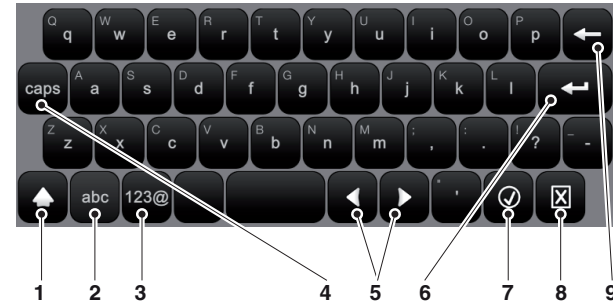


Fig. 61

- 1- Voer het volgende teken in hoofdletters in (SHIFT)
- 2- Wissel het toetsenbord om van "cijfers/symbolen" naar "letters"
- 3- Wissel het toetsenbord om van "letters" naar "cijfers/symbolen"
- 4- Alle tekens in hoofdletters (CAPS LOCK)
- 5- Verplaats de cursor in de tekst
- 6- Voer een nieuwe regel in (tekst over twee regels)
- 7- Bevestig de waarden
- 8- Wis de invoer van de waarden en sluit het toetsenbord af
- 9- Wis het vorige teken (back space)

## NUMERIEK TOETSENBOORD

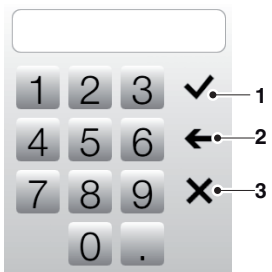


Fig. 62

- 1- Bevestig de waarden
- 2- Wis de vorige waarde (back space)
- 3- Wis de invoer van de waarden en sluit het toetsenbord af

## SELECTIEVAKJE (CHECKBOX)

Raak het selectievakje aan om de optie in- of uit te schakelen.



Fig. 63

## VERVOLGKEUZELIJSTEN (DROP-DOWN LIST)

Aantikken om de drop-down lijst te openen en de waarde te selecteren.



Fig. 64

## KEUZESCHAKELAAR WAARDEN (VALUE PICKERS)

Scrollen om de gewenste waarde te selecteren

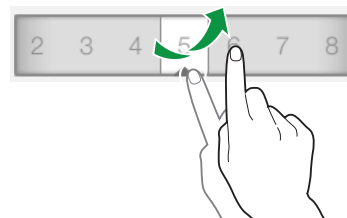


Fig. 65

---

## DAGELIJKSE HANDELINGEN

---

Hiermee worden alle functies die van invloed zijn op de dagelijkse bewerkingen (reinigen, tellers koffiedik op nul stellen,...) gehergroepeerd

### REINIGEN

Functies automatisch reinigen en spoelen van de functionele groepen (zeteenheid, mixer,...).

De pictogrammen van de onderdelen die u wilt reinigen aantikken.

### VULLEN

De functie is niet toegankelijk wanneer het beheer van vooralarmen is uitgeschakeld.

Met deze functie kunnen de vooralarmen (indien ingeschakeld) van de reservoirs goed worden beheerd.

Vul het reservoir met het product en geef de hoeveelheid geladen product aan.

### BAK KOFFIEDIK

De teller die de melding “Koffiedik vol” van de bak voor koffiedik beheert op nul stellen.

**Voor een correct beheer van de vooralarmen moet de teller elke keer dat de bak voor koffiedik wordt geleegd op nul worden gesteld.**

### GELDBEHEER

Actieve functies alleen voor modellen met betaalsysteem. Vanuit deze functie kunt u:

- de muntenbuizen legen.
- munten voor de functie wisselgeld laden
- de totale hoeveelheid geld in de betaalautomaat controleren

---

## GESELECTEERDE INSTELLINGEN

---

### LAY-OUT DISPLAY

Kies uit de voorgestelde opstellingen de opstelling van de weergegeven selecties bij normaal gebruik.

Ook kan de volgorde van de selecties eenvoudig worden gewijzigd door het pictogram van de selectie naar de nieuwe locatie te slepen.

De toets "Opslaan" aantikken om de keuze te bevestigen.

### DRANKEN

Vanuit het scherm is het mogelijk om:

- Nieuwe dranken aan te maken
- Een drank te verwijderen
- De drank te dupliceren en aan te passen

### DRANK AANPASSEN

Vanuit het scherm is het mogelijk om:

- De naam van de weergegeven dranken in normale gebruik te wijzigen
- Te bepalen welke recept voor de drank wordt gebruikt.
- Het beeld van de selectie in normale gebruik te veranderen. De afbeelding voor het openen van het keuzescherf van de te gebruiken nieuwe afbeelding aan te tikken.
- Een afspeellijst aan van de multimedia-inhoud die tijdens de afgifte moet worden weergegeven aan te maken. Om de weergave van een multimedia-inhoud in of uit te schakelen het multimedia-inhoudpaneel vanaf de afspeellijst aantikken. Het in- of uitschakelen van een multimedia-inhoud wordt aangegeven door de verandering van kleur van het paneel.
- De testselectie afgeven.



## **RECEPTEN**

Het is mogelijk om:

- De recepten van de selecties (gebruikt, beschikbaar en niet beschikbaar) aan te passen.
- Een recept te verwijderen
- Een recept te dupliceren en aan te passen
- Een nieuw recept aan te maken.  
Het nieuwe aangemaakte recept wordt opgeslagen in de categorie “niet beschikbaar”.
- De recepten op naam zoeken

### **EEN NIEUW RECEPT AANMAKEN**

Vanuit het hoofdscherm van de recepten:

- “Nieuw recept” aantikken

Wordt weergegeven op het scherm waar:

- een naam aan het nieuwe recept wordt toegewezen
- een wachttijd (in seconden) van het bericht van “Drank weg-nemen” vanaf het einde van de afgifte wordt ingesteld.  
In de wachttijd kunnen de buizen worden geleegd en in het kopje worden gedruppeld.

- tijdens de afgifte de mogelijkheid voor het onderbreken van de drankafgifte voor het einde wordt ingeschakeld.  
In het afgiftescherm wordt de toets “Stop” weergegeven.
- de capaciteit van de beker die wordt gebruikt wordt ingesteld, om te de capaciteit van de gebruikte beker wordt ingesteld, om te beschikken over een indicatieve weergave van de hoeveelheid drank in de beker.  
Als de hoeveelheid drank meer is dan de ingestelde afmeting van de beker wordt er een foutbericht weergegeven.
- het aantal afgiften blijft doorgaan voor het vullen van een kan
- “Nieuwe toevoegen” aantikken voor het toevoegen van de producten die deel uitmaken van het recept (zoals koffie, chocolade,...)  
De schermen van de parameters variëren, afhankelijk van het toegevoegde product (espresso, vers gemalen koffie, instant producten,...)
- eventueel voorselecties (zoals suiker) aan de drank toevoegen en de eventuele prijsverhoging van de drank instellen.
- de instellingen opslaan en terugkeren naar het hoofdscherm.  
Het is mogelijk om vanuit het hoofdscherm met “Test recept” een testselectie af te geven, om het aangemaakte recept te controleren.  
Na de selectie van de test blijft het mogelijk om het recept aan te passen.

## EEN RECEPT AANPASSEN

Vanuit het scherm van het recept is het mogelijk dat:

- de naam van het recept wordt gewijzigd
- een wachttijd (in seconden) van het bericht van “Drank wegemen” vanaf het einde van de afgifte wordt ingesteld. In de wachttijd kunnen de buizen worden geleegd en in het kopje worden gedruppeld.
- tijdens de afgifte de mogelijkheid voor het onderbreken van de drankafgifte voor het einde wordt ingeschakeld. In het afgiftescherm wordt de toets “Stop” weergegeven.
- de capaciteit van de beker die wordt gebruikt wordt ingesteld, om te de capaciteit van de gebruikte beker wordt ingesteld, om te beschikken over een indicatieve weergave van de hoeveelheid drank in de beker. Als de hoeveelheid drank meer is dan de ingestelde afmeting van de beker wordt er een foutbericht weergegeven.
- het aantal afgiften blijft doorgaan voor het vullen van een kan
- meer instant producten (zoals chocolade met melk...) aan het product worden toegevoegd
- eventueel voorselecties (zoals suiker) aan de drank toevoegen en de eventuele prijsverhoging van de drank instellen.

Om de instellingen van de afzonderlijke producten te wijzigen (bijvoorbeeld, de hoeveelheid water, instant product,...):

- de productbalk (bijv. melk, chocolade,...) aantikken om de standaard parameters en geavanceerde parameters te wijzigen.
- “Edit” aantikken om de parameters van het product te wijzigen

Na het veranderen van de parameters de instellingen opslaan en terugkeren naar het hoofdscherm.

Het is mogelijk om vanuit het hoofdscherm met “Test recept” een testselectie af te geven, om het aangepaste recept te controleren.

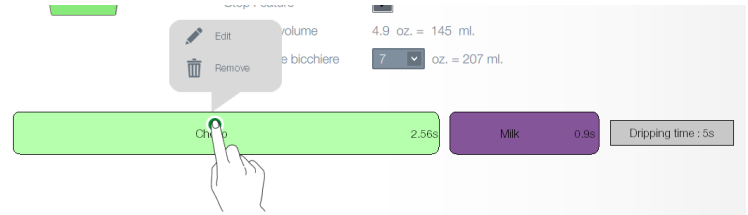


Fig. 66

#### **STANDAARD PARAMETERS**

Het is mogelijk om in te stellen:

- de naam van het ingrediënt
- dosering water
- toevoegen / verwijderen van een ingrediënt
- variëren van de hoeveelheid ingrediënt

Het is mogelijk om aanpassingen van het recept (melk, suiker,...) aan te maken en/of toe te voegen.

Met het aanpassen kan de dosisvariant van het product en de verandering in prijs van de selectie worden ingesteld.

#### **GEAVANCEERDE PARAMETERS ESPRESSO**

##### **STARTVERTRAGING**

Hiermee wordt een vertragingstijd van het ingrediënt ingesteld; de vertraging is handig als er een recept wordt aangemaakt dat uit meerdere ingrediënten bestaat.

Bijvoorbeeld tijdens het aanmaken van het recept "Espresso met melk" kan er tussen de afgifte van de espresso en de melk een vertragingstijd tussen de afgiften worden ingesteld.

Dit kan nuttig zijn voor een betere presentatie van de drank

##### **UITKNIJPEN PAD**

Het uitknijpen wordt uitgevoerd door de bovenste zuiger, die door het mechanisch comprimeren van de pad zorgt voor uitstoot van het water vóór de lozing in de afvalbak voor koffiedik.

- AAN: uitknijpen van de pad ingeschakeld
- UIT: er wordt geen uitknijpen van de pad uitgevoerd

#### **SQUEEZE DOWN FORCE**

hiermee wordt de sterkte van uitknijpen van de pad, uitgevoerd door de bovenste zuiger na afgifte ingesteld.

#### **SQUEEZE REST FORCE**

hiermee wordt de veiligheidswaarde van de kracht van uitknijpen van de pad ingesteld.

#### **Let op!!!**

**Deze waarde moet groter zijn dan of gelijk zijn aan de waarde van “squeeze down force”.**

#### **DOSERING VOORINFUSIE**

Hiermee wordt de te gebruiken hoeveelheid water (in ml) tijdens de voorinfusie ingesteld.

#### **TIJD VOORINFUSIE**

De voorinfusietijd (in tienden van een seconde) wordt ingesteld voordat de infusie werkelijk plaatsvindt.

#### **HUIDIG PROFIEL**

Hiermee worden de 3 drukprofielen voor infusie espresso ingesteld:

- High
- Medium
- Low

Wanneer “low” wordt ingesteld worden de parameters voor de infusie bij lage druk weergegeven (zie parameters fresh brew).

## GEAVANCEERDE PARAMETERS FRESH BREW

### STARTVERTRAGING

Hiermee wordt een vertraging van het volgende ingrediënt ingesteld; de vertraging is handig als er een recept wordt aangeemaakt dat uit meerdere ingrediënten bestaat.

Bijvoorbeeld tijdens het aanmaken van het recept “Vers gemalen koffie met melk” kan er tussen de afgifte van de koffie en de melk een vertragingstijd tussen de afgiften worden ingesteld.

### UITKNIJPEN PAD

Het uitknijpen wordt uitgevoerd door de bovenste zuiger, die door het mechanisch comprimeren van de pad zorgt voor uitstoot van het water vóór de lozing in de afvalbak voor koffiedik.

- AAN: uitknijpen van de pad ingeschakeld
- UIT: er wordt geen uitknijpen van de pad uitgevoerd

### SQUEEZE DOWN FORCE

hiermee wordt de sterkte van uitknijpen van de pad, uitgevoerd door de bovenste zuiger na afgifte ingesteld.

### SQUEEZE REST FORCE

hiermee wordt de veiligheidswaarde van de kracht van uitknijpen van de pad ingesteld.

### Let op!!!

**Deze waarde moet groter zijn dan of gelijk zijn aan de waarde van “squeeze down force”.**

### SQUEEZE START

Met de parameter (in % van de afgiftetijd) kan er worden vastgesteld hoe lang de infusie plaatsvindt bij lage druk (freshbrew) en hoe lang bij hoge druk (espresso.)

Het wijzigen van de parameter leidt tot afwezigheid of variatie van de hoeveelheid crème in de drank.

Bijvoorbeeld:

- de waarde 100% geeft aan dat de infusie bij lage druk is (fresh brew) voor 100% van de afgiftetijd (geen crème in de beker)
- de waarde 80% geeft aan dat de infusie bij lage druk is (fresh brew) voor 80% van de afgiftetijd, terwijl de resterende 20% van de tijd de infusie bij hoge druk is (aanwezigheid van crème in de beker)

### K CONVERSIEFACTOR

hiermee wordt de vertragingstijd van het openen van de klep ten opzichte van de activeringstijd van de magneetklep / pomp ingesteld (voor het verlagen van de extractiedruk).

Een hogere waarde leidt tot een hogere druk van de eerste infusie.

Met de waarde 0 wordt de functie uitgeschakeld.

## VALVE OPENING PERIOD

Hiermee wordt telkens het openen van de FB-klep ingeschakeld, om de extractiedruk te verlagen

## VALVE OPENING DUTY

Alleen voor selecties fresh brew.

Hiermee wordt de openingstijd van de FB-klep ingesteld, om de extractiedruk te verlagen.

Waarde uitgedrukt in % van de waarde "value open period"

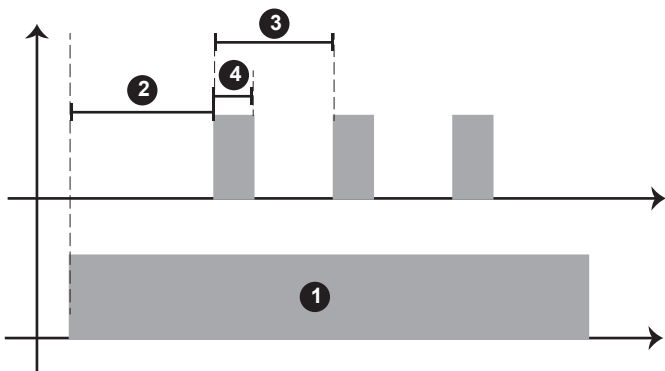


Fig. 67

- 1- Afgiftetijd
- 2- K conversiefactor
- 3- Valve open period
- 4- Valve open duty

## LIMIT TACHO VALUE

Hiermee wordt de hoogte van de bovenste zuiger in de kamer ingesteld, tijdens de infusie bij lage druk (fresh brew)  
Standaard waarde 430.

Een waarde dicht bij 1023 geeft aan dat de bovenste zuiger erg dicht bij de onderste zuiger zit.

## Let op!!!

**Een lagere waarde dan de standaard waarde kan leiden tot het ontsnappen van warm water uit de zeteenheid.**

## DOSERING VOORINFUSIE

Hiermee wordt de te gebruiken hoeveelheid water (in ml) tijdens de voorinfusie ingesteld.

## TIJD VOORINFUSIE

De voorinfusietijd (in tienden van een seconde) wordt ingesteld voordat de infusie werkelijk plaatsvindt.

## HUIDIG PROFIEL

Hiermee worden de 3 drukprofielen voor infusie espresso ingesteld:

- High
- Medium
- Low

Wanneer "low" wordt ingesteld worden de parameters voor de infusie bij lage druk weergegeven (zie parameters fresh brew).

## **GEAVANCEERDE PARAMETERS INSTANT PRODUCTEN**

### **STARTVERTRAGING**

Hiermee wordt een vertragingstijd van het ingrediënt ingesteld; de vertraging is handig als er een recept wordt aangemaakt dat uit meerdere ingrediënten bestaat.

Bijvoorbeeld tijdens het aanmaken van het recept "Chocolade met melk" kan er tussen de afgifte van de chocolade en de melk een vertragingstijd tussen de afgiften worden ingesteld. Dit kan nuttig zijn voor een betere presentatie van de drank

### **VERTRAGING MIXER**

Hiermee wordt een vertragingstijd van het starten van de mixer ten opzichte van het afgeven van water ingesteld.

### **MIXER ABSOLUTE MIX TIME**

De duur van het mengen kan onafhankelijk van de tijd van uitvoering van de pomp / klep worden ingesteld.

De waarde van de duur van het mengen wordt ingesteld in milliseconden en wordt berekend vanaf het moment van activering van de pomp / magneetklep.

### **RELATIVE MIXER TIME**

De duur van het mengen kan worden ingesteld voor het verschil, min of meer, ten opzichte van het moment van stilstand van de pomp / magneetklep

De waarde van de duur van het mengen wordt ingesteld in milliseconden en wordt berekend vanaf het moment van activering van de pomp / klep.

### **MENGSNELHEID (LOW / MEDIUM / HIGH)**

De snelheid van mengen kan worden bepaald afhankelijk van de gewenste presentatie van het product.

### **WATER QUEUE**

Verlengt de afgifte van water in de mixer aan het einde van het mengen, voor voldoende spoeling van de mixer. Stel de hoeveelheid water in (pulsen van de volumetrische teller).

### **SNELHEID INSTANT PRODUCT**

Hiermee wordt de werksnelheid van de doseermotor ingesteld, om het debiet vast te stellen.

### **POWDER DELAY**

Er kan een vertragingstijd van de afgifte van het instant product ten opzichte van de afgifte van het water in de mixer worden ingesteld (activering van de pomp / magneetklep).

### **STEP**

De afgifte van het instant product vindt plaats met tussenpozen, gelijktijdig met de waterafgifte. Instellen in hoeveel tussenpozen het instant product moet worden afgegeven.

### **CAFEÏNEVRIJE CYCLUS**

De afgifte van het instant product vindt plaats voorafgaand aan de afgifte van water, om de presentatie van de drank te verbeteren. Het inschakelen wordt aanbevolen voor instantkoffie.

## INGREDIËNTENRESERVOIRS

Hier wordt, afhankelijk van de lay-out van de machine, het scherm met de productreservoirs weergegeven.

Het is mogelijk om de voedingswaarde-informatie en een afbeelding (bijv. een logo,...) in te voeren, voor ieder ingrediënt afzonderlijk.

Tik een reservoir aan voor het aanpassen van:

- De verbinding doseermotor / reservoir (Chocolade, Espresso, Espresso 2,...)

Raadpleeg de doseertabel van de automaat voor de overeenkomst.

- Instellen van de maximale capaciteit van het reservoir voor het beheren van de vooralarmen voor “product is op”.

- De kleur geassocieerd met het reservoir veranderen.

Tik op “Kleur veranderen” om de kleur die bij het reservoir hoort te veranderen; de preview van de nieuwe kleur wordt weergegeven

- Het malen van de koffiebonen kalibreren.

Met de kalibratie kan de werksnelheid van de koffiemaler worden afgesteld, afhankelijk van de te malen grammen.

Ga voor het kalibreren als volgt te werk:

- Start de kalibratieprocedure, er wordt een dosis koffiebonen gemalen en vrijgegeven
- Weeg de gemalen bonen
- Voer de gemeten waarde in.

- De doseermotor van de instant producten en de gemalen koffie kalibreren.

Met de kalibratie kan de werksnelheid van de doseermotor worden ingesteld om het debiet in g/sec te bepalen.

Ga voor het kalibreren als volgt te werk:

- Het instant product op minimumsnelheid afgeven.
- Het afgegeven instant product wegen.
- De gemeten waarde invoeren.
- Het instant product op maximumsnelheid afgeven.
- Het afgegeven instant product wegen.
- De gemeten waarde invoeren.

“Opslaan” aantikken om de aanpassingen te bevestigen.



## MECHANISCHE LAY-OUT

Hiermee wordt de mechanische lay-out van de configuratie bij gebruik van de automaat weergegeven.

De indeling van de reservoirs en de belangrijkste functionele groepen wordt afgebeeld.

Het is mogelijk om aan de software de nieuwe mechanische instellingen van de automaat aan te geven.

Aangegeven kan worden:

- het product in het reservoir
- soort zeteenheid
- indien aanwezig de groep TEA BREWER in plaats van een mixer, of vice versa
- aanwezigheid van extra reservoirs, vastgezet aan de binnenkant van de deur
- richting van de mondstukken voor doorvoer van de instant producten in de mixers / tea brewer

**Zorg ervoor dat de instellingen overeenkomen met de werkelijke configuratie van de automaat.**

**De automaat regelt de werkingscyclussen van de functionele groepen, afhankelijk van de gemaakte keuzes.**

**Instellingen die niet de werkelijke configuratie in acht nemen kunnen gevaarlijk zijn en leiden tot schade aan de automaat.**

---

## MACHINE INSTELLINGEN

---

### CONFIGURATIE

#### CONFIGURATIE SELECTEREN

Hiermee kunnen de door de software van de automaat voorgeschreven configuraties worden beheerd.

De configuraties en/of configuratiegroepen kunnen worden verwijderd en gedupliceerd.

Wanneer er een nieuwe configuratie wordt gebruikt kan er bevestigd worden of de statistische gegevens, kalibraties en onderhoudstellers opnieuw op nul gezet moeten worden.

**Let op!!!**

**Controleer de compatibiliteitsinstellingen tussen uw automaat voor het uploaden van de configuratie naar een andere automaat (klonen).**

#### BACK-UP

Hiermee kunnen de instellingen van de machine worden opgeslagen in een back-up bestand.

## TERUGZETTEN

Hiermee kunne de back-up instellingen van de machine worden teruggezet.

De automaat kan worden teruggezet op:

- fabrieksinstellingen
- aangepaste instellingen die eerder waren opgeslagen.

**Nadat u instellingen vanuit het configuratiebestand zijn teruggezet de configuratie vanuit het menu “Configuratie selecteren” inschakelen**

## IMPORTEREN VANAF USB

Hiermee kunnen de nieuwe instellingen van de machine worden geïmporteerd uit een opgeslagen configuratiebestand.

**Let op!!!**

**Het importeren kan worden gebruikt voor het klonen van de instellingen van een ander apparaat; controleer de compatibiliteit van de instellingen tussen de automaat.**

## EXPORTEREN OP USB

Hiermee kunnen de instellingen van de machine worden geëxporteerd uit een opgeslagen configuratiebestand.

**Let op!!!**

**Het exporteren kan worden gebruikt voor het klonen van de huidige instellingen op een ander apparaat; controleer de compatibiliteit van de instellingen van de automaat.**

## INTERFACE TEKENREEKSEN AANPASSEN

Het is mogelijk om voor de beschikbare talen de namen van de dranken, recepten, reservoirs, voedingsinformatie,... die in de schermen worden weergegeven aan te passen.

De tekenreeksen van de programmeermenu's kunnen niet worden aangepast.

## **GRAFISCHE AANPASSING**

### **AANPASSEN**

Hiermee kunnen een aantal grafische elementen van de gebruikersinterface worden ingesteld, zoals Logo, pictogrammen, kleuren,...

Tik de verschillende elementen op de pagina aan, voor het openen van het navigatievenster van het systeembestand en selecteer het nieuwe element.

### **AANGEPASTE AFBEELDINGEN**

Hiermee kan het bestand met de grafische aanpassingen worden gekozen dat op de gebruikersinterface moet worden toegepast.

De ge-uploade bestanden met de functie “importeren” worden weergegeven.

### **IMPORTEREN**

Hiermee kan door de bestanden worden gebladerd en met een USB-stick de bestanden worden geselecteerd met aangepaste grafische afbeeldingen, die in de automaat moeten worden geïmporteerd.

### **EXPORTEREN**

Hiermee kunnen de grafische aanpassingen die op een USB-stick zijn uitgevoerd worden opgeslagen.

## **ALGEMENE WEERGAVE-INSTELLINGEN**

Hiermee wordt de weergave in of uitgeschakeld van:

- aantal uitgevoerde afgiften bij het inschakelen van de automaat.
- prijs van de selecties bij normaal gebruik.
- datum en tijd
- temperatuur van de boiler
- schermbeveiliging, wanneer dit wordt ingeschakeld kan worden ingevoerd na hoeveel tijd de schermbeveiliging wordt geactiveerd.

Vanuit deze functie kan de helderheid van het aanraakscherm worden ingesteld.

Met de waarde 100 wordt de maximale helderheid ingesteld.

### **AFSPEELLIJST**

Functie die ingevoerd moet worden

## RSS-FEEDS EN WEERBERICHT

bij normaal gebruik en tijdens de afgifte van de selectie kunnen de rss-feeds (nieuws) en het weerbericht worden weergegeven.

Voor het weergeven van nieuws en weerberichten te bekijken is het noodzakelijk dat het apparaat met het internet is verbonden.

## WEERBERICHT

- geef de stad aan waarvandaan het weerbericht moet worden weergegeven en selecteer de URL van de te gebruiken weerservicestation.

## FEEDS / TEKST

De automaat voor de fabrieksinstellingen is ingesteld op het tonen van vaste tekstberichten (automaat niet aangesloten op het internet).

Digitale tekst die u wilt weergeven in de werking bij normaal gebruik.

Het is mogelijk om meer vaste tekstberichten toe te voegen: “Nieuwe toevoegen” aantikken.

Met de netwerkverbinding ingeschakeld kunnen er nieuwsberichten worden weergegeven behulp van een RSS-feed.

Kies het internetadres van de RSS-feed uit de vooraf ingestelde feeds of voer een aangepast adres in.

## INSTELLINGEN INGANGSENSOREN

Met de functiegroep kan de werking van een aantal sensoren van de automaat worden ingesteld.

## NIVEAU VAN DE RESERVOIRS

Hiermee worden de niveausensoren van de reservoirs in of uitgeschakeld.

De verschillende reservoirs met de vulniveaus en bewerkbare parameters worden weergegeven:

- Berekenende hoeveelheid: hiermee wordt de teller die de vooralarmen beheert van “product is op” ingeschakeld
- Sensor: hiermee wordt de sensor die “Lege container” aangeeft ingeschakeld
- Totale capaciteit: stel de grammen van de maximale capaciteit van het reservoir in
- Drempelwaarde: stel de grammen van de drempel van vooralarm in

**Het is mogelijk om het niveau van de reservoirs vanuit het statusvenster van de automaat te controleren.**

**Als het percentage vulling van het reservoir in rood wordt weergegeven betekent dit dat het reservoir in vooralarm staat.**

## KOFFIEDIK

Hiermee wordt de telling van het koffiedik, waarmee de melding “koffiedik vol” wordt beheerd in- of uitgeschakeld.

- Stel de maximale capaciteit van de bak voor koffiedik in; de capaciteit wordt uitgedrukt in aantal selecties.
- Stel de drempelwaarde van het vooralarm in (in een aantal selecties).

**Het is mogelijk om het niveau van de bak voor koffiedik vanuit het statusvenster van de automaat te controleren.**

**Als het percentage vulling van de bak voor koffiedik in rood wordt weergegeven betekent dit dat de bak in vooralarm staat.**

## KOPSENSOR

Hiermee wordt de kopsensor in of uitgeschakeld.

Wanneer de kopsensor is ingeschakeld geeft de automaat de drank alleen af wanneer er een kopje aanwezig is.

Als er een selectie wordt gevraagd zonder het plaatsen van het kopje wordt er een bericht “Kopje plaatsen” weergegeven.

- Stel een “hoge” gevoeligheid voor bekers / kopjes en half-transparante bekers in.
- Stel een “lage” gevoeligheid voor bekers/ mokken en gekleurde bekers in.

## KALIBRATIE

### KALIBRATIE VOLUMETRISCHE TELLER

Met het kalibreren van de volumetrische teller (flow meter) kan de juiste hoeveelheid water dat is voorgeschreven door de recepten worden verkregen.

De kalibratieprocedure van de volumetrische teller bestaat uit:

- Afgeven en weghalen van de vooraf ingestelde hoeveelheid water
- Meten van de hoeveelheid afgegeven water (in cc)
- Invoeren van de gemeten waarde.

Wellicht moet er een aanpassingswaarde (positief of negatief) van de kalibratie worden gebruikt voor de door de zeteenheid afgegeven dranken.

## INGREDIËNTENRESERVOIRS

Hier wordt, afhankelijk van de lay-out van de machine, het scherm met de productreservoirs weergegeven.

Het is mogelijk om de voedingswaarde-informatie en een afbeelding (bijv. een logo,...) in te voeren, voor ieder ingrediënt afzonderlijk.

Tik een reservoir aan voor het aanpassen van:

- De verbinding doseermotor / reservoir (Chocolade, Espresso, Espresso 2,...)  
Raadpleeg de doseertabel van de automaat voor de overeenkomst.

- Instellen van de maximale capaciteit van het reservoir voor het beheren van de vooralarmen voor “product is op”.

- De kleur geassocieerd met het reservoir veranderen.  
Tik op “Kleur veranderen” om de kleur die bij het reservoir hoort te veranderen; de preview van de nieuwe kleur wordt weergegeven

- Het malen van de koffiebonen kalibreren.  
Met de kalibratie kan de werksnelheid van de koffiemaler worden afgesteld, afhankelijk van de te malen grammen.

Ga voor het kalibreren als volgt te werk:

- Start de kalibratieprocedure, er wordt een dosis koffiebonen gemalen en vrijgegeven
- Weeg de gemalen bonen
- Voer de gemeten waarde in.

- De doseermotor van de instant producten en de gemalen koffie kalibreren.

Met de kalibratie kan de werksnelheid van de doseermotor worden ingesteld om het debiet in g/sec te bepalen.

Ga voor het kalibreren als volgt te werk:

- Het instant product op minimumsnelheid afgeven.
- Het afgegeven instant product wegen.
- De gemeten waarde invoeren.
- Het instant product op maximumsnelheid afgeven.
- Het afgegeven instant product wegen.
- De gemeten waarde invoeren.

“Opslaan” aantikken om de aanpassingen te bevestigen.

## **UITGANGSINSTELLINGEN**

### **ZETEENHEID**

- Geen koffie: een sensor detecteert de rotatie van de koffiemaler tijdens het malen; bij een blokkade (bijv. vreemde deeltjes) of bij te hoge snelheid (lege koffiemaler) worden door de controller de selecties waarvan de koffiemaler gebruik maakt geblokkeerd.
- Hiermee kan de positie van de infusiekamer van de eenheid worden ingesteld.  
Door het instellen van de positie van de infusiekamer kan de gemalen koffie te meer gelijkmatig in de infusiekamer worden bereid.

### **STOOMAFZUIGING**

Hiermee wordt de continue werking van de stoomafzuigventilator in- of uitgeschakeld.

- UIT: de ventilator wordt alleen tijdens het bereiden van dranken ingeschakeld, en de 30 seconden na het einde van het bereiden van de drank.
- AAN: de ventilator is altijd ingeschakeld.

### **VERLICHTING**

Hiermee kunnen de parameters voor verlichting van de auto-maat worden ingeschakeld.

### **KOUD WATER**

Functie die ingevoerd moet worden

## ONDERHOUD

### REINIGEN / SPOELEN

Het is mogelijk om de programmering van de automatische spoelcyclussen van de automaat in- of uit te schakelen.

Instellen:

- het soort uit te voeren reiniging of spoeling (volledig, alleen van de mixers, alleen van de zeteenheid,...)
- de dag waarop de reinigings- of spoelcyclus moet worden uitgevoerd
- het tijdstip waarop de reinigings- of spoelcyclus moet worden uitgevoerd.

Het is mogelijk om automatische reinigings- of spoelcyclussen toe te voegen of te verwijderen.

**Automatisch reinigen of spoelen maakt gebruik van warm water: gevaar voor brandwonden.**

Tijdens de reinigings- of spoelbeurten verschijnt er een bericht.

### VOLGENDE ONDERHOUD

Stel het aantal dagen en/of het aantal afgiften na welke de automaat een bericht "onderhoud uitvoeren" moet tonen.

### MELDING ONDERHOUD

De teller waarop de onderhoudswaarschuwingen worden beheerd op nul zetten.

**De teller alleen op nul zetten nadat alle onderhoud is uitgevoerd.**

### ALGEMENE INSTELLINGEN

#### TANK

De watervoorziening van het apparaat kan vanuit het netwerk of vanuit het interne reservoir zijn.

Met deze functie kan worden bepaald of het apparaat door het netwerk wordt gevoed (tank = UIT), of door het reservoir met waterpeilsensor (tank = AAN).

#### BETAALSYSTEEM INSCHAKELEN

Hiermee wordt het betaalsysteem van de automaat in- of uitgeschakeld.

Schakel het betaalsysteem in, om alle betreffende functionaliteiten in te schakelen (instellen prijzen,...).

#### ELEKTRISCHE VOEDING

Hiermee kan het soort elektrische aansluiting of de voedingspanning die wordt gebruikt om de automaat te voeden worden ingesteld.

**Controleer het soort gebruikte elektrische verbinding voordat er een keuze wordt gemaakt.**

**Met het instellen is een correct beheer van alle elektrische componenten en optimalisatie van de werkingscy-**



## clussen van de automaat mogelijk

### PARAMETERS BOILER

- Temperatuur: hiermee wordt de werkingstemperatuur van de boiler ingesteld
- Minimumtemperatuur voor de afgifte van dranken: hiermee wordt de minimum temperatuur voor het inschakelen van de dranken ingesteld

Met de parameters “Drempelwaarde temperatuur” en “Minuten” kan de cyclus voor behoud van de boiler temperatuur worden ingesteld.

Als er bijvoorbeeld geen afgiften zijn geweest voor de ingestelde minuten wordt de watertemperatuur in de boiler verhoogd met het aantal graden dat is ingesteld in de “Drempelwaarde temperatuur”.

### ANTI-VERGREDELING MIXER

Hiermee wordt ingesteld na hoeveel tijd sinds de laatste selectie met instant producten de mixer kort worden ingeschakeld (anti-vergrendelingsfunctie)

Deze functie is handig als er resten instant producten in de mixers achterblijven.

---

## INFORMATIE MACHINE

---

### DEFECTEN

Het apparaat is uitgerust met diverse sensoren om verschillende functionele groepen te monitoren.

Wanneer er een storing wordt waargenomen wordt de aard van de storing weergegeven en wordt het apparaat (of een deel ervan) buiten dienst gesteld.

De waargenomen storingen worden opgeslagen in de daarvoor bestemde tellers.

### STORINGSGESCHIEDENIS

Met deze functie kan de lijst van de storingsgeschiedenis worden weergegeven; in de storingsgeschiedenis wordt de naam van de storing met de betreffende datum en tijd vermeld.

## **STORINGSGEBEURTENISSEN**

Met deze functie kunnen de door de automaat registreerde gebeurtenissen worden weergegeven voor:

- Alle gebeurtenissen
- Toegang tot de programmeermenu's
- Wijzigen van de parameters
- Reiniging

Tik de toets "Wissen" aan om de weergegeven gebeurtenissen te wissen.

## **DEFECTEN**

Geeft de storingen op de automaat weer.  
De lijst is leeg als er geen defecten zijn

### **DEFECT DISPENSER 1...9 (DOSER FAULT)**

Als het stroomverbruik van een doseermotor niet binnen de standaardwaarden valt worden alle selecties waarin de dispenser wordt betrokken uitgeschakeld.

### **DEFECT MIXER 1...6 (WHIPPER FAULT)**

Als het stroomverbruik van een mixermotor niet binnen de standaardwaarden valt worden alle selecties waarin de mixer wordt betrokken uitgeschakeld.

### **MAGNEETKLEP 1... 7 (VALVE FAULT)**

Als het stroomverbruik van een magneetklep niet binnen de vastgestelde waarden valt worden alle selecties waarin de magneetklep wordt betrokken uitgeschakeld.

### **SHORTCIRCUIT MOSFET**

Als een controlemechanisme van de gelijkstroom motoren op de activeringskaart (mosfet) actief blijft krijgt de machine een storing.

### **KORTSLUITING**

Wanneer door de software een kortsluiting op een van de gelijkstroom motoren, aangesloten op de activeringskaart, wordt waargenomen wordt deze storing weergegeven. Het is mogelijk dat er tegelijkertijd een storing wordt waargenomen op één van de gelijkstroom motoren.

## **VOLUMETRISCHE TELLER (VIN)**

Geen telling binnen een max. tijd van de volumetrische tellers (vinnen).

## **WATERLEKKAGE**

De microschakelaar van de Air-break geeft aan dat er geen water is, zonder een eerdere afgifte en de magneetklep voor waterinlaat wordt geopend of de pomp voor zelfvoorziening wordt ingeschakeld (poging tot vullen van de air break). Controleer of er geen waterlekkage uit het hydraulische circuit van de automaat is (leidingen afgekoppeld,...)

## **MICRO AIRBREAK**

De microschakelaar van de Air-break geeft geen watertekort als gevolg van een afgifte aan.

## **TIME-OUT VULLEN AIR-BREAK**

De microschakelaar van de air-break geeft niet het bereiken van het waterpeil in de air-break binnen de tijdens het vullen voorziene tijd aan.

## **STORINGEN ZETGROEP**

De microschakelaar voor controle van de positie van de zetgroep wordt gelezen tijdens de afgiftecyclus. Afhankelijk van het lezen van de microschakelaar en de afgiftefase waarin de groep zich bevindt wordt de eventuele storing afgeroepen doordat de op espresso gebaseerde selecties worden geblokkeerd.

### **ZETGROEP -STORING MICROSCHAKELAAR GROEP-**

Tijdens het verplaatsen van de zeteenheid wordt de controle-microschakelaar niet binnen een bepaalde termijn ingeschakeld.

Het is mogelijk dat deze storing verband houdt met een andere foutieve positionering van de zetgroep

### **ZETGROEP -STORING STARTGROEP-**

De microschakelaar geeft aan dat het op het instelpunt blijft staan.

### **ZETGROEP -STORING INFUSIEGROEP-**

De controle-microschakelaar geeft aan dat de zetgroep niet in de infusiestand staat

### **ZETGROEP -STORING AFGIFTEGROEP-**

Tijdens de infusie geeft de controle-microschakelaar de verplaatsing van de espressogroep aan.

#### **ZETGROEP -STORING VRIJGAVEGROEP-**

Aan het einde van de infusie geeft de controle-microschakelaar aan dat de zetgroep niet in de stand “afvoeren verbruikte pad” is gekomen.

#### **ZETGROEP -STORING RUSTGROEP-**

De controle-microschakelaar geeft aan dat de infusiegroep niet is teruggekeerd in de ruststand na de afvoer van de pad.

#### **FOUT BOILER**

De werkingstemperatuur van de boiler wordt na verschillende temperatuurmetingen binnen een bepaalde tijdsperiode niet bereikt.

De automaat wordt buiten bedrijf gesteld

#### **LEKKAGE BOILER**

Geeft aan dat er een waterlekkage uit de boiler is waargenomen.

#### **VOLLEDIGE REINIGING MACHINE**

De noodzaak tot het uitvoeren van een volledige reiniging van de automaat wordt aangegeven.

De melding wordt weergegeven wanneer de tijdslimiet of het ingestelde aantal selecties is bereikt.

#### **REINIGINGS ESPRESSOGROEP MET TABLETTEN**

De noodzaak tot het reinigen van de espressogroep met behulp van reinigingstabletten wordt aangegeven.

De melding wordt weergegeven wanneer de tijdslimiet of het ingestelde aantal selecties is bereikt.

#### **MIXER REINIGEN**

De noodzaak tot het reinigen van de mixer wordt aangegeven.

De melding wordt weergegeven wanneer de tijdslimiet of het ingestelde aantal selecties is bereikt.

#### **TEA BREWER REINIGEN**

De noodzaak tot het reinigen van de tea brewer-groep wordt aangegeven.

De melding wordt weergegeven wanneer de tijdslimiet of het ingestelde aantal selecties is bereikt.

## **GELDAUTOMAAT**

De machine wordt vergrendeld als het een puls langer dan 2 seconden ontvangt op een lijn van de muntencontroleur of als de communicatie met de seriële geldautomaat niet plaatsvindt voor meer dan 30 (protocol Executive) of 75 (protocol BDV) seconden.

## **BAK VOOR KOFFIEDIK VOL**

Het afsluiten van het contact van de bak voor koffiedik geeft de melding “Bak voor koffiedik vol”.

De bak voor koffiedik legen en de bak opnieuw plaatsen, om de storing op nul te zetten.

## **GEEN BAK VOOR KOFFIEDIK AANWEZIG**

De microschakelaar die de aanwezigheid van de bak voor koffiedik aangeeft wordt niet door de bak ingeschakeld. Controleer of de bak voor koffiedik goed in de automaat is geplaatst.

## **GEEN WATER**

Geen water uit de waterleiding of uit het reservoir voor zelfvoorziening.

Controleer of de automaat is aangesloten op de waterleiding en of de kraan geopend is of dat het reservoir met water gevuld is.

Tik de Reset-knop aan, om de werking van de automaat te herstellen.

## **GEEN KOFFIE**

De koffiemaler overschrijdt de normale maalsnelheid met meer dan 5 seconden.

De dranken van de instant producten blijven beschikbaar. Controleer of het koffiebonenreservoir gevuld is.

## **LAGE WATERDRUK**

De drukschakelaar meet een lage druk van het water in de automaat.

## **BLOKKERING KOFFIEMALER**

Een sensor detecteert de daadwerkelijke rotatie van de koffiemaler tijdens het malen.

In het geval van blokkering (vuil, enz.) wordt de koffiemaler vergrendeld en de selecties op basis van espresso worden uitgeschakeld.

Met deze optie kunt u de controle van de rotatie van de koffiemaler activeren/deactiveren.

## **TOESTELKAART**

Geen communicatie tussen de machinekaart en de CPU-kaart. Controleer de elektrische aansluitingen tussen de twee kaarten.

## **LAGE TEMPERATUUR ESPRESSO**

De temperatuur van de espresso boiler is lager is dan de geprogrammeerde minimum temperatuur voor afgifte van een espresso.

Wacht totdat de ingestelde minimum temperatuur voor afgifte is bereikt.

## **DISPENSER LEEG (1...7)**

Het minimum niveau van het instant product in het reservoir dat in verbinding met de doseermotor staat is bereikt.

De melding wordt geactiveerd als de besturingen op de reservoirs van de instant producten worden geactiveerd.

Controleer het niveau van de instant producten in de reservoirs.

## **TEA BREWER**

Dit is het gevolg van een foutieve plaatsing van de zuiger van de tea brewer groep.

De positie van de zuiger wordt door de microschakelaar op de tea brewer groep aangegeven.

Alleen de selecties met thee worden uitgeschakeld

## **BORSTEL SCHRAPER TEA BREWER**

Foutieve plaatsing van de borstel schraper voor het weghalen van resten uit de tea brewer groep.

De positie van de borstel schraper wordt door de microschakelaar op de tea brewer groep aangegeven.

Alleen de selecties met thee worden uitgeschakeld

## **DISPENSER ESPRESSO LEEG (1...2)**

Het minimum niveau van de koffiebonen in het reservoir is bereikt

De melding wordt geactiveerd als de besturingen op de reservoirs van de koffiebonen worden geactiveerd.

Controleer het niveau van de koffiebonen in de reservoir(s).

## **DATABASE MACHINE NIET BESCHIKBAAR**

De database die de machineconfiguratie beheert is niet aanwezig in de automaat, het kan niet geladen of aangemaakt worden.

Controleer of er voldoende geheugenruimte is.

## **STATISTIEKEN**

### **STATISTIEKEN TONEN**

Hier worden de statistieken over de selecties weergegeven. De statistische gegevens over de selecties worden weergegeven en tonen:

- het aantal uitgevoerde afgiften
- datum en tijdstip van de laatste afgifte

### **NULSTELLING STATISTIEKEN**

Tik de toets “Wissen” aan om de statistieken van de selecties te wissen.

### **AUDITS TONEN**

Hier worden voor elke afzonderlijke selectie het totale aantal afgiften en het totaal van de afgiften vanaf de laatste nulstelling statistieken weergegeven.

De audit gegevens kunnen worden weergegeven voor:

- verkochte selecties
- gratis selecties
- Testselecties
- waarde

## **FAVORIETEN**

De “favorieten” zijn gekoppeld aan de veelgebruikte functies. Nadat er een functie aan de “favorieten” is toegevoegd is het voldoende om te de “favorieten” weer te geven en de functie aan te raken voor snelle toegang.

## **FAVORIETENLIJST**

Hier worden alle functies die vaak worden gebruikt en die zijn opgeslagen als “favorieten” weergegeven. De functie aantikken om het te openen.

**EEN FUNCTIE UIT “FAVORIETEN” VERWIJDEREN:**

- vanuit favorieten de functie die u wilt verwijderen aantikken, vervolgens krijgt men toegang tot de functie.

- het symbool ★ in de berichtenbalk aantikken; het symbool verandert van kleur (indien uitgeschakeld)

**EEN FUNCTIE TOEVOEGEN AAN “FAVORIETEN”**

vanuit de functie het symbool ★ in de berichtenbalk aantikken; het symbool verandert van kleur (indien ingeschakeld).

## **FAVORIETENLIJST WISSEN**

Hiermee worden alle functies uit de lijst van “favorieten” verwijderd

## **IDENTIFICATIENUMMER MACHINE**

Hiermee kan er een numerieke code en de naam die het apparaat identificeert worden ingevoerd.

De code kan voor de identificatie van de automaat worden gebruikt, voor de analyse van de statistieken

## **INSTALLATIEDATUM**

Hiermee wordt de huidige systeemdatum als installatiedatum opgeslagen.

**Controleer voordat de installatiedatum wordt opgeslagen of de datum en tijd goed staan ingesteld.**

**De datum wordt gebruikt voor het beheer van de onderhoudsintervallen.**

## **CONTACT MET DE TECHNISCHE ONDERSTEUNING**

Hiermee kunnen de referenties (naam en telefoonnummer) van de technische ondersteuning waarmee bij storing contact moet worden opgenomen worden ingevoerd.

Wanneer er een storing is wordt deze informatie weergegeven.

Het is mogelijk om te bepalen of de informatie moet worden weergegeven met de storingsen waardoor de automaat wordt geblokkeerd en/of met de storingsen waardoor de automaat niet wordt geblokkeerd.



---

## ENERGIEBESPARING

---

Vanuit de energiebesparende functie kunnen de parameters worden ingeschakeld en gewijzigd en de tijdsperioden van de energiebesparing van de automaat worden ingesteld.

### INSTELLINGEN

Hiermee worden de energiebesparende functies in- of uitgeschakeld.

Met de automaat kunnen de verschillende energiebesparende profielen worden beheerd.

Ieder energiebesparend profiel kan in een aantal parameters worden aangepast.

### “SOFT MODE” PROFIEL

Met dit profiel wordt de energiebesparing na een periode van inactiviteit van de automaat ingeschakeld.

Als er een selectie wordt gevraagd gaat de machine uit de fase van energiebesparing.

Het is mogelijk om:

- In te stellen na hoeveel minuten van inactiviteit van de automaat het profiel wordt ingeschakeld
- de behoudtemperatuur van de boiler in een energiebesparende fase in te stellen
- de verlichting van de deur in of uit te schakelen
- de helderheid van het touchscreen in te stellen: normaal,

weinig verlichting of uitgeschakeld.

## “DEEP MODE” PROFIEL

Dit profiel wordt geactiveerd op de ingestelde tijdsperioden. In de ingestelde tijdsperioden daalt de temperatuur van de boiler en blijft de ingestelde behoudtemperatuur gehandhaafd. Het is mogelijk om:

- de behoudtemperatuur van de boiler in een energiebesparende fase in te stellen
- in te stellen hoeveel minuten de verwarming van de boiler vóór het einde van de tijdsperiode vervroegd moet worden. Bijvoorbeeld bij 5 minuten: 5 minuten vóór het einde van de tijdsperiode wordt de verwarmingscyclus van de boiler voor het bereiken van de bedrijfstemperatuur geactiveerd.
- de verlichting van de deur in of uit te schakelen
- de helderheid van het touchscreen in te stellen: normaal, weinig verlichting of uitgeschakeld.

## TIJDSPERIODEN

Hiermee kunnen de tijdsperioden van inwerkingtreding van de energiebesparende profielen worden ingesteld.

- Tik de dag aan waarop de tijdsperioden ingesteld moeten worden.
- Tik de toets “+” aan en tik vervolgens de regel van het profiel aan, om een rechthoek bij de aangegeven tijd te plaatsen.
- Sleep de rechthoek om de exacte tijd te bepalen. Tik voor het verwijderen van een rechthoek de “-” aan en tik vervolgens de te verwijderen rechthoek aan. Het is mogelijk om de uitgevoerde instellingen te kopiëren voor elke dag van de week of voor een afzonderlijke dag. Tik “Copy day profile” aan, voor de mogelijkheid om:
  - De ingestelde tijdsperioden in een afzonderlijke dag van de week te kopiëren; Tik de dag aan waarop de energiebesparing moet worden ingesteld en tik vervolgens “past day profile” aan
  - De ingestelde tijdsperioden voor alle dagen van de week te kopiëren; tik “paste day profile to all days” aan

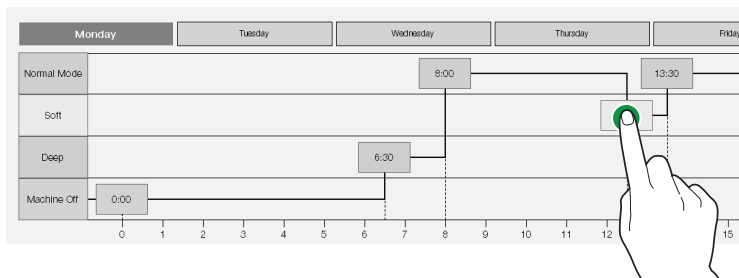


Fig. 68

## BETAALSYSTEMEN

Het is mogelijk te beslissen welke van de protocollen voor het betaalsysteem wordt ingeschakeld om de betreffende functies te beheren.

Een aantal parameters, zoals op de meeste betaalsystemen, behouden de ingestelde waarde, ook bij het wijzigen van het type systeem.

## MUNTENCONTROLEUR

### ONMIDDELIJK WISSELGELD

Normaal gesproken wordt het bedrag van een selectie gecasseerd nadat het apparaat het signaal stuurt "Selectie geslaagd".

Het inschakelen van deze functie, standaard uitgeschakeld, wordt het signaal van incasseren verzonden naar het begin van de afgifte.

Het instellen van deze parameter is verplicht.

## **POSITIE DECIMAALTEKEN**

Hiermee wordt de positie van het decimaalteken ingesteld en d.w.z.:

- 0      decimaalteken uitgeschakeld
- 1      XXX.X (één cijfer achter de komma)
- 2      XXX.X (twee cijfers achter de komma)
- 3      XXX.X (drie cijfers achter de komma).

## **TIJD RESERVERING**

Voor de betaling in contanten kan men instellen hoe lang de machine het resterende in te werpen tegoed voor afgifte van de selectie zal weergeven (standaard 7 seconden)

## **ASSOCIATIE LIJN/WAARDE**

Wanneer het display staat op de functie "ASSOC. LIJN-WAARDE" (programmeren lijnen) van het menu "programmering" kan de waarde van de 6 munt lijnen, van A tot F, van de muntencontroleur worden gewijzigd.

## **PROGRAMMERING KREDIET (TEVEEL BETAALT)**

Er kan worden beslist of:

- het eventuele tegoed boven het bedrag van de selectie na een bepaalde tijd in seconden wordt geïncasseerd (parameter "gewist 000")
- het eventuele tegoed boven het bedrag van de selectie beschikbaar blijft voor een volgende selectie (parameter "houden").

## **EXECUTIVE**

### **VERSIE GELDAUTOMAAT**

Voor het Executive systeem moet er worden gekozen tussen betaalsystemen:

- Standaard
- Price holding
- UKEY (Price holding price display)

### **ONMIDDELIJK WISSELGELD**

Normaal gesproken wordt het bedrag van een selectie geïncasseerd nadat het apparaat het signaal stuurt "Selectie geslaagd".

Het inschakelen van deze functie, standaard uitgeschakeld, wordt het signaal van incasseren verzonden naar het begin van de afgifte.

Het instellen van deze parameter is verplicht.

### **TIJD RESERVERING**

Voor de betaling in contanten kan men instellen hoe lang de machine het resterende in te werpen tegoed voor afgifte van de selectie zal weergeven (standaard 7 seconden)

## **BDV**

### **ONMIDDELIJK WISSELGELD**

Normaal gesproken wordt het bedrag van een selectie geïncasseerd nadat het apparaat het signaal stuurt "Selectie geslaagd".

Het inschakelen van deze functie, standaard uitgeschakeld, wordt het signaal van incasseren verzonden naar het begin van de afgifte.

Het instellen van deze parameter is verplicht.

### **TIJD RESERVERING**

Voor de betaling in contanten kan men instellen hoe lang de machine het resterende in te werpen tegoed voor afgifte van de selectie zal weergeven (standaard 7 seconden)

### **SOORT AFGIFTE**

Hiermee kan de operationele modus voor enkelvoudige of meervoudige uitgifte worden ingesteld. Met meervoudige afgifte komt het wisselgeld niet automatisch terug na een succesvolle selectie, maar blijft het tegoed beschikbaar voor verdere afgiften. Door op de knop munteruggave te drukken, wordt het tegoed geretourneerd als de waarde lager is dan de waarde van het maximale wisselgeld.

### **TERUGGAVE TEGOED (HENDEL ESCROW)**

Activeert/deactiveert de teruggave van het tegoed (door te drukken op de toets teruggave wisselgeld) als er nog geen afgiften zijn uitgevoerd.

Wanneer deze functie is ingeschakeld kunnen de munten worden terug gegeven, ook als de eerste afgifte niet heeft plaatsgevonden.

Indien echter een afgifte is mislukt om wat voor reden dan ook wordt indien nodig het wisselgeld teruggegeven.

### **MAXIMAAL TEGOED**

Met deze functie kan het maximale toelaatbare tegoed voor ingeworpen munten worden vastgesteld.

### **MAXIMAAL WISSELGELD**

Het is mogelijk om een limiet in te stellen voor het totale bedrag aan wisselgeld dat de geldautomaat betaalt bij het indrukken van de toets wisselgeld of na een enkele afgifte.

Het eventuele tegoed boven het bedrag dat met deze functie is ingesteld zal worden geïncasseerd.

### **GEACCEPTEERDE MUNTEN**

Het is mogelijk om te bepalen welke munten die door de muntencontroleur worden herkend geaccepteerd mogen worden. Voor overeenkomst munt/waarde moet het etiket op de geldautomaat worden gecontroleerd waar de locatie van de munten wordt getoond.

## GEACCEPTEEERDE MUNTEN WISSELGELD

Hiermee kan het weigeren van een munt in de toestand “gepast bedrag” worden geprogrammeerd.

Voor overeenkomst munt/waarde moet het etiket op de geldautomaat worden gecontroleerd waar de locatie van de munten wordt getoond.

## VERGELIJKING GEPAST WISSELGELD

Dit gegeven bepaalt de combinatie van lege buizen die de geldautomaat in de toestand “gepast bedrag” zet. De mogelijke combinaties van lege buizen worden hieronder beschreven.

Ter vereenvoudiging wordt de combinatie beschreven met verwijzing naar de buizen A, B en C, waarbij de buis A de munten met lagere waarde ontvangt en buis C de munten met grotere waarde.

|    |   |                           |
|----|---|---------------------------|
| 0  | = | A of (B en C)             |
| 1  | = | A en (B en C)             |
| 2  | = | alleen A en B             |
| 3  | = | A en (B of C)             |
| 4  | = | alleen A                  |
| 5  | = | alleen A of B (standaard) |
| 6  | = | A of B of C               |
| 7  | = | alleen A of B             |
| 8  | = | alleen A of C             |
| 9  | = | alleen B en C             |
| 10 | = | alleen B                  |
| 11 | = | alleen B of C             |
| 12 | = | alleen C                  |

## KNOPPEN AUTOMAAT

Met deze functie kunnen de knoppen op de geldautomaat worden in- of uitgeschakeld om de munten in de wisselgeldbuizen uit te laden.

## UNIT C.P.C.

Communiqueert aan de geldautomaat of er randapparaat is geïnstalleerd of verwijderd uit de seriële verbinding (randapparaat type C.P.C. - het standaard apparaat voor verificatie wordt altijd ingeschakeld).

## GEPAST WISSELGELD (MINIMUMNIVEAU BUIZEN)

Hiermee kan het bericht “Geteld geld inwerpen” naar de gebruiker worden doorgestuurd, door een aantal munten tussen 0 en 15 toe te voegen aan het aantal munten dat is geprogrammeerd om de volle toestand van de buizen te bepalen.

## VRIJE VERKOOP VMC

De meeste betaalsystemen met BDV protocol hebben de functie vrije verkoop.

Er zijn echter betaalsystemen die niet over deze functie beschikken.

In dit geval is het nodig, aangezien er gratis geleverd moet worden, de vrije verkoop VMC (vending machine controle, standaard ingeschakeld) in te schakelen en de prijs van de selecties op nul in te stellen.

## **MDB**

### **ONMIDDELIJK WISSELGELD**

Normaal gesproken wordt het bedrag van een selectie geïncasseerd nadat het apparaat het signaal stuurt "Selectie geslaagd".

Het inschakelen van deze functie, standaard uitgeschakeld, wordt het signaal van incasseren verzonden naar het begin van de afgifte.

Het instellen van deze parameter is verplicht.

### **POSITIE DECIMAALTEKEN**

Hiermee wordt de positie van het decimaalteken ingesteld en d.w.z.:

- 0        decimaalteken uitgeschakeld
- 1        XXX.X (één cijfer achter de komma)
- 2        XXX.X (twee cijfers achter de komma)
- 3        XXX.X (drie cijfers achter de komma).

### **TIJD RESERVERING**

Stelt in hoe lang de machine het resterende in te werpen tegoed voor afgifte van de selectie zal weergeven (standaard 7 seconden)

### **SOORT AFGIFTE**

Hiermee kan de operationele modus voor enkelvoudige of meervoudige uitgifte worden ingesteld. Met meervoudige afgifte komt het wisselgeld niet automatisch terug na een succesvolle selectie, maar blijft het tegoed beschikbaar voor verdere afgiften. Door op de knop munteruggave te drukken (indien ingeschakeld), zal het resterende tegoed worden terugbetaald tot de maximale waarde aan wisselgeld.

### **KOOPVERPLICHTING (OBLIGATION TO BUY)**

Hiermee kan de werking van de knop munteruggave voor afgifte van een product worden in-/ uitgeschakeld.

- AAN: het wisselgeld wordt teruggegeven nadat er een product is geselecteerd
- UIT: het wisselgeld wordt onmiddellijk bij het indrukken van de toets munteruggave terug betaald (het apparaat functioneert als een wisselautomaat)

### **MAXIMAAL TEGOED**

Met deze functie kan het maximale toelaatbare tegoed voor ingeworpen munten worden vastgesteld.

### **MAXIMAAL WISSELGELD**

Het is mogelijk om een limiet in te stellen voor het totale bedrag aan wisselgeld dat de geldautomaat betaalt bij het indrukken van de toets wisselgeld of na een enkele afgifte.

Het eventuele tegoed boven het bedrag dat met deze functie is ingesteld zal worden geïncasseerd.

#### **GEACCEPTEEERDE MUNTEN**

Het is mogelijk om te bepalen welke munten die door de muntencontroleur worden herkend geaccepteerd mogen worden wanneer de wisselgeldbuizen vol zijn.

Voor de overeenkomst munt/waarde moet de configuratie van de geldautomaat worden gecontroleerd

#### **TERUGGEGEVEN MUNTEN**

Het is mogelijk om te bepalen welke munten in de buizen moeten worden gebruikt voor wisselgeld. Deze parameter wordt alleen geactiveerd met munten die niet automatisch de keuze van de te gebruiken buis (Auto changer payout) kunnen controleren.

Voor de overeenkomst munt/waarde moet de configuratie van de geldautomaat worden gecontroleerd

#### **GEACCEPTEEERDE BANKBIJLETEN**

Het is mogelijk om te bepalen welke bankbiljetten die door de lezer worden herkend geaccepteerd mogen worden.

Voor de overeenkomst bankbiljet/waarde moet de configuratie van de lezer worden gecontroleerd

#### **GEACCEPTEEERDE MUNTEN GEPAST WISSELGELD**

Het is mogelijk om te bepalen welke munten die door de muntencontroleur worden herkend geaccepteerd mogen worden wanneer de machine in de toestand “gepast bedrag” staat.

Voor de overeenkomst munt/waarde moet de configuratie van de geldautomaat worden gecontroleerd

#### **GEACCEPTEEERDE BANKBIJLETEN GEPAST WISSELGELD**

Het is mogelijk om te bepalen welke bankbiljetten die door de lezer worden herkend geaccepteerd mogen worden wanneer de machine in de toestand “gepast bedrag” staat.

Voor de overeenkomst bankbiljet/waarde moet de configuratie van de lezer worden gecontroleerd

#### **VERBERG TEGOED SLEUTEL (CASHLESS PRIVATE)**

Om de privacy van gebruikers te beschermen, kan met deze functie de string “-----” op het display worden getoond in plaats van het tegoed op het cashless-systeem weer te geven.

#### **RESTEREND TEGOED**

Er kan worden beslist of het eventuele tegoed (overgebleven) boven het bedrag van de selectie wordt geïncasseerd na een bepaalde tijd (nadien gewist) of voor de gebruiker beschikbaar blijft.



## **BEDIENING CONTANTE VERKOOP**

Met deze functie kan men zien of de transacties in contanten hebben plaatsgevonden of door middel van een cashless systeem.

De beschikbare waarden zijn:

- 0 standaard functie: contante transacties worden als zodanig geregistreerd
- 1 gedwongen sturen naar cashless 1: contante transacties worden geregistreerd als transacties vanaf het eerste cashless systeem
- 2 gedwongen sturen naar cashless 2: contante transacties worden geregistreerd als transacties vanaf het tweede cashless systeem

## **PARALLELE MECHANISME**

Met deze functie kan de aanwezigheid van een muntencontroleur of een parallelle bankbiljetlezer worden ingeschakeld waarmee de sleutels kunnen worden geladen.

## **VERGELIJKING GEPAST WISSELGELD**

Hiermee kunnen 15 verschillende controle algoritmes worden gekozen, om te garanderen dat de machine aan het einde van het selectieproces wisselgeld geeft.

Elk algoritme controleert een aantal voorwaarden ( aantal munten in de buizen of de status leeg of vol) van de buizen die de geldautomaat gebruikt om wisselgeld te geven.

De situatie “Geeft geen wisselgeld” is wanneer de buizen die zijn gecombineerd met het gekozen algoritme het minimumniveau aan munten hebben bereikt (parameter “minimumniveau buizen”).

Ter vereenvoudiging wordt de combinatie beschreven met verwijzing naar de buizen A, B, C en D, waarbij de buis A de munten met lagere waarde ontvangt en buis D de munten met grotere waarde.

|    |   |                    |
|----|---|--------------------|
| 0  | = | A of B of C of D   |
| 1  | = | A of B             |
| 2  | = | C of D             |
| 3  | = | A of D             |
| 4  | = | alleen A           |
| 5  | = | alleen B           |
| 6  | = | alleen C           |
| 7  | = | A en D             |
| 8  | = | C en D             |
| 9  | = | A en B             |
| 10 | = | A en B en C en D   |
| 11 | = | A en C of A en D   |
| 12 | = | alleen A of C en D |
| 13 | = | alleen D           |
| 14 | = | A en (B en C)      |

Bijvoorbeeld: bij de vergelijking “10” verschijnt het bericht “Geeft geen wisselgeld” wanneer alle vier de buizen op het minimumniveau zijn.

Bij de vergelijking “04” verschijnt het bericht “Geeft geen wisselgeld” alleen wanneer de buis A (munt met lagere waarde) het minimumniveau aan munten heeft bereikt

#### **MAXIMAAL TEGOED CASHLESS SLEUTELS**

Met deze functie kan het maximale tegoed voor een cashless sleutel/kaart om door het systeem te worden geaccepteerd worden ingesteld. Als de sleutel een hogere waarde heeft kan het worden geweigerd.

De ingestelde waarde moet altijd groter dan of gelijk aan de ingestelde waarde op de functie “Maximum opwaarderen cash” zijn; wanneer het wordt aangepast en het minder blijkt te zijn, wordt het automatisch ingesteld op dezelfde waarde van “Maximum opwaarderen cash”.

#### **MAXIMAAL OPLADEN CASHLESS SLEUTELS**

Met deze functie kan het maximale tegoed dat op een systeem met sleutel of kaart kan worden geladen worden ingesteld.

#### **MINIMUMNIVEAU BUIZEN**

Hiermee kan het aantal munten ingesteld tussen 0 en 15 worden ingesteld om de volle status van de buizen en de waarschuwing aan de gebruiker “gepast bedrag inwerpen” vast te stellen

#### **FUNCTIE BANKBIJETLEZER (BILL REVALUE)**

Met deze functie kan de bankbiljetlezer worden ingeschakeld, uitsluitend om het tegoed op het cashless systeem (sleutel of kaart) te laden

#### **ACCEPTEREN ONBEPERKT TEGOED (UNDEFINED CREDIT CASH)**

Met deze functie kunnen cashless betaalsystemen (sleutel of kaart) al dan niet worden geaccepteerd wanneer het tegoed van het cashless systeem niet is vastgesteld.

#### **GEBRUIKERSGROEPEN (USER GROUPS)**

Met deze functie kan een prijslijst (lijst 1, lijst 2 en lijst 3) aan gebruikersgroepen (1 tot 5) worden gekoppeld. Standaard worden alle gebruikersgroepen aan de lijst gekoppeld.

## **PRIJZEN**

### **VALUTASYMBOOL**

Met deze functie kan, bij het bekijken van het tegoed, het symbool van de worden ingesteld

### **VERKOOPPRIJZEN**

Voor elke selectie kan een prijs worden ingesteld.

De standaardinstelling heeft verkoopprijzen die gelijk zijn voor alle selecties (globale prijs).

Voor elke afzonderlijke selectie kan er een andere prijs dan de globale prijs worden ingesteld

---

## **IMPORTEREN / EXPORTEREN**

---

Hiermee worden alle export- en importfuncties van de statistieken, machine-instellingen, grafische pakketten,...gehegroepeerd

### **EVADTS**

Hiermee kunnen de EVADTS gegevens op de USB-stick en/of seriële sleutel geëxporteerd worden.

Voor het exporteren via de seriële sleutel moet het protocol worden ingesteld

### **GRAFISCH PAKKET**

functie die ingevoerd moet worden

### **VIDEO'S EN AFBEELDINGEN**

Hiermee kunnen multimedia-bestanden van de automaat worden geïmporteerd of geëxporteerd, met behulp van een USB-stick.

Het is mogelijk om directories en/of bestanden aan te maken of te wissen.

### **BACK-UP**

functie die ingevoerd moet worden

### **FOUTEN LOGBESTAND**

Hiermee worden de fouten in de machine naar een logbestand geëxporteerd.

Het wordt opgeslagen op een USB-apparaat.

---

## SYSTEEM

---

### TEST COMPONENTEN

Hiermee kunnen de belangrijkste componenten van de automaat gecontroleerd worden.

De componenten die kunnen worden gecontroleerd worden weergegeven.

Tik op het touchscreen het component aan dat u wilt testen.

### ZETEENHEID

De beweging van de zetgroep wordt gestart

### ESPRESSORESERVOIR

Er wordt een dosis koffiebonen gemalen

### DOSEERMOTOREN

De doseermotor van het instant product die is verbonden met het geselecteerde instant poeder wordt gedurende 2 seconden geactiveerd.

### MIXER

De mixer wordt gedurende 2 seconden geactiveerd

### MAGNEETKLEPPEN / POMPEN

De magneetklep of de pomp wordt gedurende 2 seconden geactiveerd

### TEST SENSOREN EN INGANGSSYSTEMEN

Hiermee wordt het scherm met de status van de controlesystemen van de automaat weergegeven (sensoren, microschaakelaar,...).

Voor de AAN/UIT-systemen wordt de status getoond met het gebruik van de kleur groen als het systeem geactiveerd / ingeschakeld is, met de kleur rood als het gedeactiveerd / niet ingeschakeld is.

Voor de sensoren wordt de gemeten waarde (bijvoorbeeld temperatuur) weergegeven.

### TEST KOPSENSOR

Plaats een kopje vóór de kopsensor(en), om de werking te controleren.

De door de kopsensor gemeten waarden worden weergegeven.

De functie is handig voor het controleren van de ingestelde waarde van gevoeligheid.

## **BOILER VULLEN EN LEGEN**

Het is mogelijk om de boiler te vullen en te legen.  
Het vullen van het hydraulische circuit gebeurt automatisch.  
Bij handelingen aan het hydraulische circuit of wanneer er een aanzienlijk tekort aan water bestaat moet het hydraulische circuit handmatig worden gevuld.  
Met de functie “boiler legen” wordt er een magneetklep geopend, zodat er lucht in de boiler kan komen

### **BOILER VULLEN**

Het vullen van de boiler gebeurt bij het installeren van de auto-maat.  
Gebruik de functie voor het vullen van de boiler na onderhoud aan de hydraulische installatie of als er een aanzienlijk tekort aan water is.

## **BOILER LEGEN**

**Het legen van de boiler dient door technisch personeel te worden uitgevoerd.**

**Het water van de boiler is erg heet en veroorzaakt brandwonden.**

**Wacht met het legen van de boiler totdat het water in de boiler afgekoeld.**

De automaat voorziet in een procedure voor “snel afkoelen” van de boiler.

Met de functie voor het legen wordt er een magneetklep van de boiler geopend, zodat er lucht in de boiler komt.

### TEST PARAMETERS MACHINE

Hiermee wordt de activeringstijd van de componenten tijdens de zelftest ingesteld.

### MUNTENUITGIFTE

functie die ingevoerd moet worden

### ZELFTEST

functie die ingevoerd moet worden

### NULSTELLING EERSTE INSCHAKELING

functie die ingevoerd moet worden

### TERUGZETTEN NAAR FABRIEKSINSTELLINGEN

Hiermee kan de automaat naar de fabrieksinstellingen worden terug gezet.

### Let op!!!

**Alle statistische gegevens, defectenlijst, de besturing van de reservoirniveaus en de instellingen gaan verloren.**

### DATUM EN TIJD

Datum en tijd worden gebruikt voor het registreren van gebeurtenissen (bijvoorbeeld defecten,...), voor het beheren van de geprogrammeerde reinigingen en voor het melden van onderhoud.

Stel de huidige datum en tijd in.

### TAAL

Het is mogelijk om de standaardtaal voor weergave van teksten van besturingsprocedures, dialoogvensters, menu's en andere elementen van de gebruikersinterface aan te passen.

Voor de functie "taal wijzigen" zijn er een aantal talen beschikbaar; voor het toevoegen van andere talen moet het vlagpictogram "naar "Gebruikte talen" worden verplaatst

Om een taal uit de functie "taal wijzigen" te verwijderen kan het vlagpictogram naar "Uitgeschakelde talen" worden gesleept.

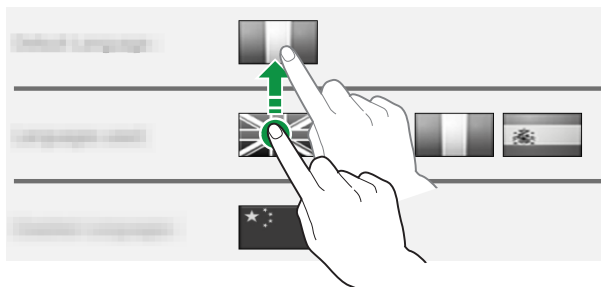


Fig. 69

## TOEGANG GEBRUIKERS

Het is mogelijk om het gebruik van bepaalde functies voor programmering in of uit te schakelen, met behulp van de toegangsprofielen.

Het toegangsprofiel zorgt ervoor dat alleen de functies die ermee verbonden zijn gebruikt kunnen worden.

Ieder gebruikersprofiel heeft een toegangswachtwoord.

De standaard wachtwoorden zijn:

- Technicus (4444),
- Distributeur (3333),
- Lader (2222)
- Gebruiker (1111)

**De geavanceerde programmeringsfuncties moeten uitsluitend worden gereserveerd voor personen met specifieke kennis van de automaat (technisch personeel) en van de hygiënische normen.**

Vanuit deze functie is het mogelijk om te veranderen:

- de naam van het gebruikersprofiel; tik de naam van het profiel aan om de naam te wijzigen
- het toegangswachtwoord voor elk gebruikersprofiel; tik "wachtwoord wijzigen" onder de naam van het gebruikersprofiel aan om te veranderen

## NETWERK / NETWORK

### ETHERNET

Hiermee kan de netwerkkaart van de automaat worden ingeschakeld en worden geconfigureerd.

De automaat ondersteunt het TCP/IP protocol.

Alle netwerkparameters die kunnen worden gewijzigd worden weergegeven.

Netwerkparameters (zoals IP-adres,...) kunnen:

- automatisch (DHCP)

of

- handmatig zijn toegewezen.

**Om de netwerkparameters automatisch toe te wijzen moet er een DHCP-server op het netwerk aanwezig zijn.**

Het MAC-adres (MAC-address) is een uniek adres dat door de fabrikant is toegewezen en de netwerkkaart van de automaat vaststelt.

Het MAC-adres kan niet worden gewijzigd.

## WIFI

Hiermee kan de wifi-aansluiting van de automaat worden ingeschakeld en worden geconfigureerd.

De automaat ondersteunt de belangrijkste wifi beveiligingsprotocollen.

Voer het identificatienummer van het wifi-netwerk (SSID) in waarmee verbinding gemaakt moet worden.

Netwerkparameters (zoals IP-adres,...) kunnen:

- automatisch (DHCP)

of

- handmatig zijn toegewezen.

**Om de netwerkparameters automatisch toe te wijzen moet er een DHCP-server op het netwerk aanwezig zijn.**

Het MAC-adres (MAC-address) is een uniek adres dat door de fabrikant is toegewezen en de netwerkkaart van de automaat vaststelt.

Het MAC-adres kan niet worden gewijzigd.

## BLUETOOTH

Hiermee kan de Bluetooth-aansluiting worden ingeschakeld en worden geconfigureerd en is er uitwisseling van gegevens (korte afstand) tussen de automaat en andere apparaten mogelijk.

Voor aansluiting op een Bluetooth-apparaat is het nodig om:

- het identificatienummer van de automaat in te voeren.

- de automaat zichtbaar te laten zijn tijdens het zoeken naar Bluetooth-apparaten

- de authenticatiecode in te voeren en het Bluetooth-apparaat aan te koppelen om te kunnen communiceren.

In de detectiemodus wordt er een draadloos signaal uitgezonden, waarmee de automaat op andere apparaten kan worden waargenomen.

Wanneer een apparaat detecteerbaar is meestal ook de koppelingsmodus geactiveerd.



## **SOFTWARE BIJWERKEN**

Hiermee wordt de softwareversie van de automaat weergegeven.

Ook kan de software van de automaten met een USB-stick of een netwerkverbinding worden bijgewerkt.

## **USB BIJWERKEN**

Het is mogelijk om de software van de automaat met behulp van een USB-stick bij te werken.

- De USB-stick met de nieuwe software insteken
- navigeren door het systeembestand van de USB-stick en het bestand met de software-update selecteren.

## **VANAF NETWERK BIJWERKEN**

Alleen voor apparaten die zijn ingesteld op netwerkverbinding. Het is mogelijk om de software van de automaat bij te werken met behulp van een verbinding met een FTP-server, met de beschikbare software-updates.

Invoeren:

- het FTP-adres van de server met software-updates
- de verificatiegegevens voor toegang tot de FTP-server (gebruikersnaam en wachtwoord).

## **INFORMATIE**

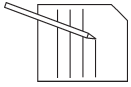
Hiermee kan alle informatie over de software van de automaat worden weergegeven (versie, gebruikt grafisch thema, machineconfiguratie,...)



|         |                                       |
|---------|---------------------------------------|
| CM      | KAM MOTOR                             |
| CM1-..  | NOK MOTOR KOFFIEGROEP                 |
| CMR     | NOK MOTOR TERUGBETALING               |
| CV      | VOLUMEMETER                           |
| EEA     | MAGNEETVENTIEL WATERTOEOVO            |
| ER      | MAGNEETVENTIEL KOFFIE-AFGIFTE         |
| ESC1-.. | ELEKTROMAGNEET LOSSEN KOFFIE          |
| EV1-..  | MAGNEETVENTIELEN INSTANT              |
| EVH2O   | MAGNEETVENTIEL WATER                  |
| EX      | CONNECTOR VOOR MUNTAUTOMAAT EXECUTIVE |
| FA      | ONTSTORIN                             |
| ICM     | SCHAKELAAR MOTORCONTROLE              |
| ID1-..  | SCHAKELAAR KOFFIEDOSERING             |
| IG      | HOOFDSCHAKELAAR                       |
| IPF     | OVERLOOPSCHAKELAAR LEKBAK             |
| IPS     | BOVENPANEEL SWITCH                    |
| ISER1.  | SLIDER KOFFIEDIKRESERVOIR SENSOR      |
| IVA     | SCHAKELAAR GEEN WATER                 |
| KC1-..  | KLIXON KOFFIEBOILER                   |
| KS1-..  | KLIXON TER BEVEILIGING                |
| M       | MOTOR KOFFIEGROEP                     |
| MAC1-.. | KOFFIEMOLEN                           |
| MD1-..  | DOSEERMOTOREN INSTANTDRAN             |
| MF1-..  | MIXERMOTOREN INSTANTDRANK             |
| MFB     | MOTOR FRESH-BREW                      |
| MMA1-.. | MOTOR REGELING MALEN                  |
| MR      | MOTOR TERUGBETALING                   |
| NTC     | SENSOR TE                             |
| PM      | POMP                                  |
| PRR     | KNOP TERUGBETALING                    |
| RCC     | WEERSTAND KOFFIEBOILER                |
| SALIM   | VOEDINGSKAART                         |
| SLED    | KAART LED                             |
| STRC1   | TRIAC-KAART BOILERVERWARM             |
| TX....  | VERTRAAGDEZEKERING (X=STROOm)         |
| V1-..   | NIVEAUSENSOR                          |
| VENT    | VENTILATOR                            |

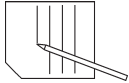


|              |  |
|--------------|--|
| <i>BDV</i>   | <i>CONNECTOR VOOR MUNTAUTOMATEN BDV</i>      |
| <i>CCG</i>   | <i>ALGEMENE AANSLAGENTELLER</i>              |
| <i>EX</i>    | <i>CONNECTOR VOOR MUNTAUTOMAAT EXECUTIVE</i> |
| <i>FREE</i>  | <i>SCHAKELAAR ?FREE VEND?</i>                |
| <i>IRDA</i>  | <i>IRDA ELEKTRONISCH BORD</i>                |
| <i>JUG</i>   | <i>SCHAKELAAR "JUG FACILITIES"</i>           |
| <i>MDB</i>   | <i>CONNECTOR VOOR MUNTAUTOMAAT MDB</i>       |
| <i>RS232</i> | <i>SERIELE contactdoos</i>                   |
| <i>SALIM</i> | <i>VOEDINGSKAART</i>                         |
| <i>SLED</i>  | <i>KAART LED</i>                             |
| <i>SM</i>    | <i>TOESTELKAART</i>                          |
| <i>SUC</i>   | <i>KAART CENTRALE EENHEID</i>                |
| <i>TZ</i>    | <i>KOP-SENSOR</i>                            |



A series of vertical lines forming a writing template. The page contains 28 vertical lines. The first four lines are grouped together and are slightly wider than the remaining 24 lines, which are spaced evenly across the rest of the page. This layout is typical for a primary school writing paper, where the first few lines are used for a student's name and the date, and the rest of the page is for the main body of text.

A series of 25 vertical lines spanning the page, intended for writing.



**N&W GLOBAL VENDING S.p.A.**

ad unico socio  
Sede amministrativa e operativa: Via Roma 24  
24030 Valberno (BG) Italia  
Telefono +39 035 066111  
Fax +39 035 066122  
www.nwglobalvending.com

Sede legale: Via Tommaso Grossi 2  
20121 Milano (MI) Italia

Cap. Soc. € 1.138.297,00 i.v.  
Reg. Imp. M. Cod. Fisc. e P. IVA: 05035600963  
Reg. Productori A.E.E.: IT0802000001054  
Cod. Identificativo: IT 05035600963  
Valberno, 20/04/2016



**DICHIARAZIONE DI CONFORMITÀ  
DECLARATION OF CONFORMITY  
DECLARATION DE CONFORMITÉ  
CONFORMITÄTSERKÄRÄRUNG  
FÖRSÄKRAN OM ÖVERENSSTÄMMELSE  
ÖVERENSSTEMMELSEERKLÄRUNG  
VERKLARING VAN OVERENSTEMMING**

**Italiano** Si dichiara che la macchina, descritta nella targhetta di identificazione, è conforme alle disposizioni legislative delle Direttive Europee elencate a lato e successive modificate ed integrazioni.

**English** The machine described in the identification plate conforms to the legislative directions of the European directives listed at side and further amendments and integrations

**Frangais** La machine decrite sur la plaque de d'identification est conforme aux dispositions legales des directives europeennes entronees ci-contre et modifications et integrations successives

**Deutsch** Das auf dem Typenschild beschriebene Gerät entspricht den rechts aufgeführten gesetzlichen Europäischen Richtlinien, sowie anschließenden Änderungen und Ergänzungen

**Svenska** Maskinen som beskrivs på märkskylten överensstämmer med de lagliga föreskrifterna, Europadirektiven som anges i listan bredvid och följande ändringar och integreringar

**Dansk** Maskinen beskrevet på identifikationspladen stemmer overens med lovgivningerne, der er indeholdt i de Europæiske direktiver listet til højre, og med de efterfølgende ændringer og tillæg

**Nederlands** De machine beschreven op het identificatieplaatje is conform de wetsbepalingen van de Europese Richtlijnen die hiernaast vermeld worden en latere amendementen en aanvullingen

**Italiano** Le norme armonizzate o le specifiche tecniche (designazioni) che sono state applicate in accordo con le regole della buona arte in materia di sicurezza in vigore nella UE sono:

**English** The harmonised standards or technical specifications (designations) which comply with good engineering practice in safety matters in force within the EU have been applied are:

**Frangais** Les normes harmonisées ou les spécifications techniques (designations) qui ont été appliquées conformément aux règles de la bonne pratique en matière de sécurité en vigueur dans l'UE sont :

**Deutsch** Die harmonisierten Standards oder technischen Spezifikationen (Bezeichnungen), die den Regeln der Kunst hinsichtlich den in der EU geltenden Sicherheitsnormen entsprechen, sind:

**Svenska** De harmoniserade standarderna eller de tekniska specifikationerna (be-teckningar) som tillämpas i överensstämmelse med sunda tekniska principer ifråga om säkerhet som gäller inom EU är

**Dansk** Produkter er produceret i henhold til følgende harmoniserede EU-standarder eller tekniske specifikationer (belegnelser), og er produceret i overensstemmelse med god fremstillingspraksis vedrørende sikkerhed:

**Nederlands** De geharmoniseerde normen of technische specificaties (aanhwijzingen) die toegepast werden volgens de in de EU van kracht zijnde eisen van goed vakmanschap inzake veiligheid zijn de volgende:

**Targhetta di Identificazione  
Identification label**

| Directive europee<br>European directives | Sostituita da<br>Replaced by |
|--|------------------------------|
| 2006/95/CE                               | 2014/35/EU                   |
| 2006/42/CE                               |                              |
| 97/23/EC                                 |                              |
| 2004/108/EC                              | 2014/30/EU                   |
| 90/128/EC                                | 2002/72/CE+<br>2008/39/CE    |
| 80/580/EEC<br>and 89/109/EEC             | EC 1935/2004                 |
| EC 10/2011                               |                              |
| 2002/95/EC                               | 2011/65/EC                   |
| 2002/96/CE                               | 2012/19/UE                   |

| Nome armonizzate / Specifiche tecniche<br>Harmonised standards / Technical specifications |
|---|
| EN 60335-1:2002 + A1:2004 + A11:2004 + A12:2006<br>+ A2:2006+ A13:2008                    |
| EN 60335-2-75:2004 + A1:2005 + A11:2006 +<br>A2:2008 + A12:2010                           |
| EN 62233:2008   |
| EN 55014-1:2006 + A1:2009 + A2:2011   |
| EN 55014-2:1997 + A1:2001 + A2:2008   |
| EN 61000-3-2:2014   |
| EN 61000-3-3:2013   |

Il fascicolo tecnico è costituito presso:

**N&W GLOBAL VENDING S.p.A.**

The technical file is compiled at:

ANDREA ZOCCHI

C.E.O