

Cafitesse Excellence Compact Touch



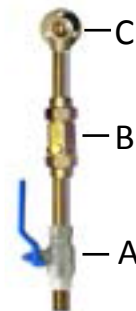
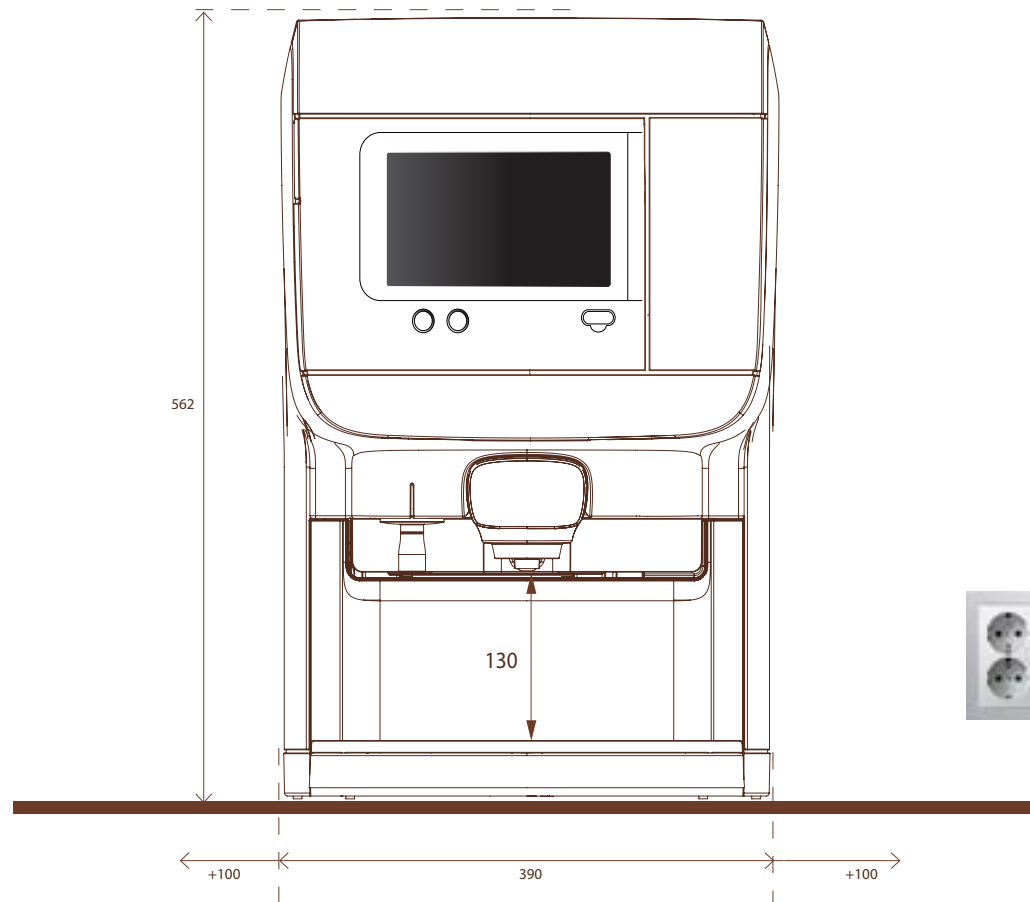
Plaatsing en aansluitingen

Volg de beschreven richtlijnen op voor een veilige en probleemloze installatie.

Raadpleeg de Cafitesse verpakking voor bewaardadvies

Voor meer informatie en toelichting kunt u contact opnemen met de technische helpdesk (telefoonnummer 030-2978012 of thd@jdecOFFEE.com).

Voor uitgebreide informatie over de apparatuur (drankenaanbod, specificaties, opties en accessoires, e.d.) verwijzen we graag naar de product brochure.



⚡ ELEKTRA

(CONFORM NEN1010)

- Een 230V / 50/60Hz wandcontactdoos met randaarde op max. 1 meter afstand van de machine.
- Plaats de apparatuur op een aparte electra groep (om mogelijke overbelasting te voorkomen) Het maximale stroomverbruik bedraagt 2100W.

💧 DRINKWATERAANSLUITING

(CONFORM NEN1006)

- 15 mm leiding voorzien van een stopkraan (A) en een controleerbare keerklep.(B)
- Muurplaat (C), ½" inwendig op max. 1 meter afstand van de machine (of optionele koudwater unit)
- De dynamische waterdruk moet minimaal 1 bar zijn bij 10L/minuut, de statische druk mag max. 8 bar (non-shock) bedragen.



🌀 OVERIG

- De apparatuur is alleen geschikt voor gebruik binnenshuis. (temperatuur: 1~32 °C, luchtvochtigheid: < 80% RH)

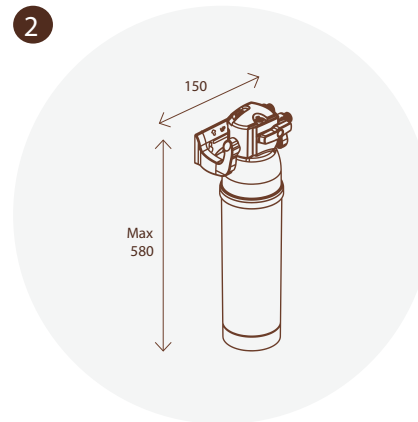
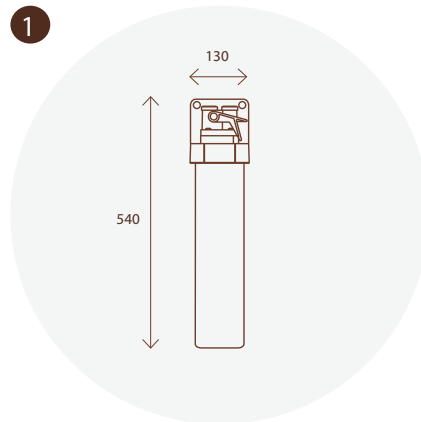
De wandcontactdoos en stopkraan dienen in dezelfde ruimte als de apparatuur en eenvoudig bereikbaar te zijn.

Cafitesse Excellence Compact Touch



Plaatsing en aansluitingen

Op dit blad vindt u informatie over eventuele filters en opties.



💡 TOELICHTING

1. WATERFILTER

Gebruik van een lter kan noodzakelijk zijn om de smaak van het water te optimaliseren.

De benodigde ruimte is:
540 (h) x 130 (b) x 130 (d)

2. ONTHARDER (>8° DH)

Gebruik van een waterontharder is noodzakelijk indien de waterhardheid meer dan 8° DH is.

Het type is afhankelijk van de waterhardheid en het aantal consumpties per dag.

De benodigde ruimte is :
580 mm (l) x 150 mm (b) x 150 mm (d)

Voor meer informatie en toelichting kunt u contact opnemen met de technische helpdesk (telefoonnummer 030-2978012 of thd@jdecoffee.com).

Voor uitgebreide informatie over de apparatuur (drankenaanbod, specificaties, opties en accessoires, e.d.) verwijzen we graag naar de product brochure.

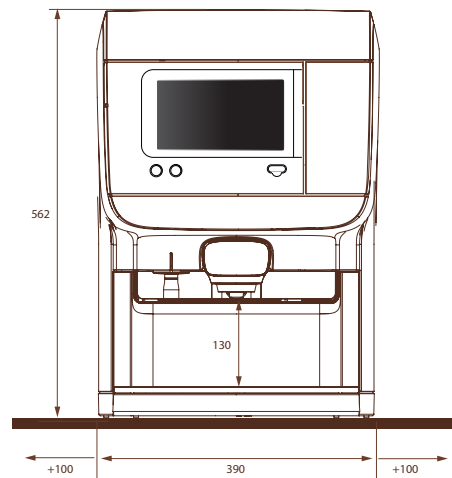


Cafitesse Excellence Compact Touch

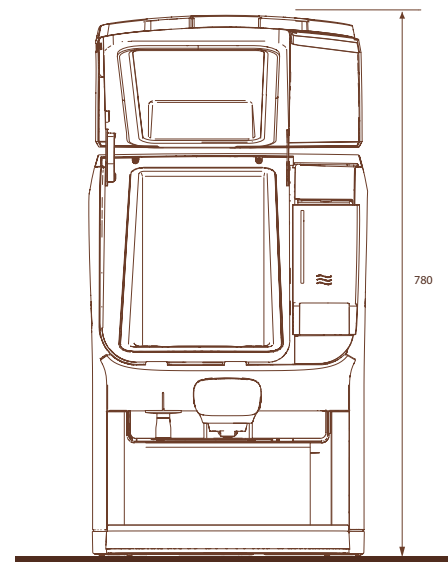


Plaatsing en aansluitingen

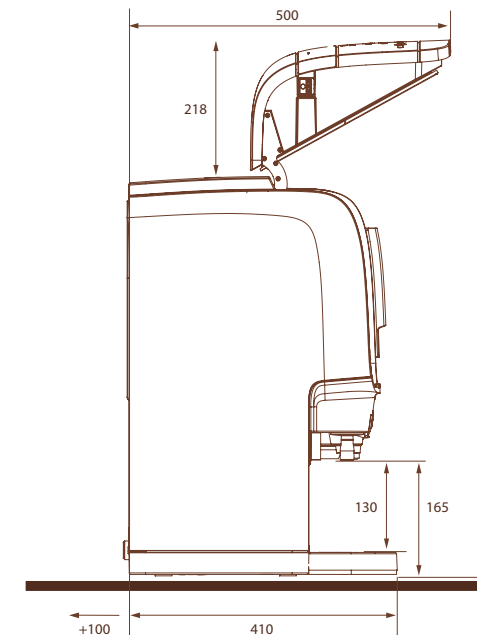
Op dit blad vindt u aanvullende
maatvoering.



Voorzijde
(100 mm aan beide zijden t.b.v. service)



Voorzijde met geopende deur



Zijkant met geopende deur
(+100 mm ventilatieruimte aan de achterzijde)

Voor meer informatie en toelichting kunt u
contact opnemen met de technische helpdesk
(telefoonnummer 030-2978012 of thd@jdecoffee.com).

Voor uitgebreide informatie over de apparatuur
(drankenaanbod, specificaties, opties en accessoires, e.d.)
verwijzen we graag naar de product brochure.

