

Cafitesse Excellence Compact 'Black'

Aansluitvoorwaarden

Om de apparatuur in bedrijf te kunnen stellen, is het noodzakelijk dat de aansluitpunten voor plaatsing op de juiste manier zijn aangelegd. In de tekening vindt u de relevante informatie. De benodigde ruimte voor ventilatie, het bijvullen van de machine en servicewerkzaamheden is aangegeven door middel van het grijze vlak. De wandcontactdoos en stopkraan dienen in dezelfde ruimte als de apparatuur en eenvoudig bereikbaar te zijn. Onze installatietechnicus draagt zorg voor de installatie van de automaat vanaf de wandcontactdoos en wateraansluitpunt. Voor eventuele doorvoeropeningen in werkbladen dient u zelf zorg te dragen. De apparatuur is alleen geschikt voor gebruik binnenshuis. (1~32 °C, tot 80% RH) Voor meer informatie kunt u contact opnemen met de technische helpdesk op telefoonnummer 030-2978012. Voor gedetailleerde informatie over de apparatuur verwijzen we graag naar de brochure.

Elektra (conform NEN1010) :

(voorbeeld rechts)

- Wandcontactdoos met randaarde, 230VAC 50/60Hz, 16A
- max.1 meter afstand tot de machine
- Max. opgenomen vermogen : 2,1 kW



Drinkwateraansluiting (conform NEN1006) :

(voorbeeld rechts)

- 15 mm leiding
- Muurplaat 1/2" inwendig, max. 1 meter afstand tot de machine en/of koud water unit (optie (1))
- Controleerbare keerklep (2)
- Stopkraan (3)
- Dynamische druk min. 1 bar bij 10 liter/min
- Statische druk max. 8 bar non-shock



Overig :

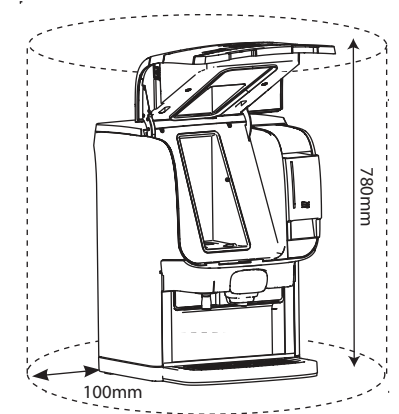
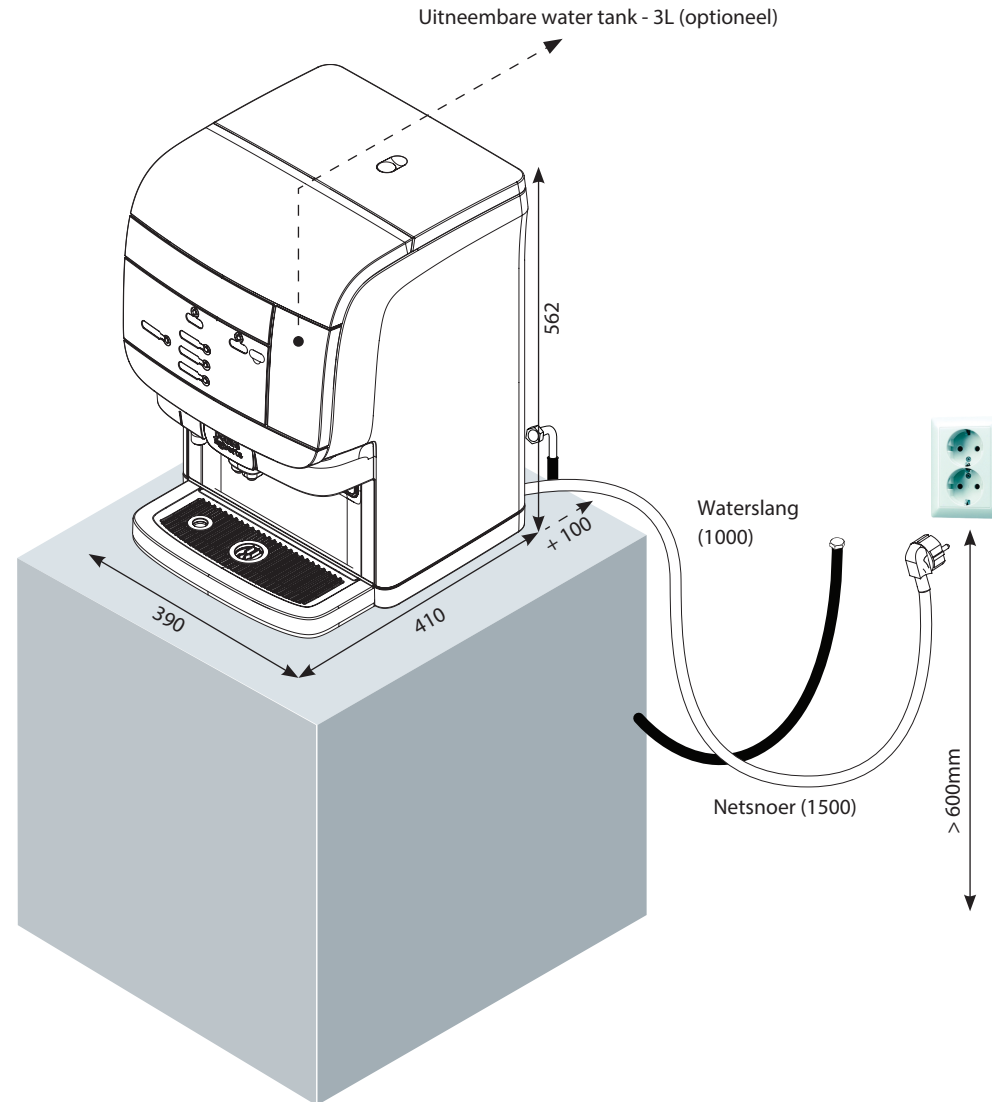
- Plaats de apparatuur op een aparte electra groep.
- Voor het aansluiten van de machine kan een wasmachinekraan op de muurplaat worden geplaatst.

Afmetingen (hxbxd) : 562 x 390 x 410

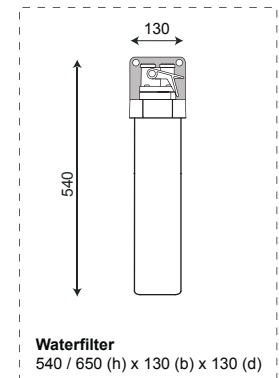
Benodigde bruto ruimte : zie tekening.

Gewicht (leeg) : ca. 22 kg (ca. 24 kg operationeel)

Watertank versie : ca. 27 kg operationeel



Benodigde bruto ruimte
590 (b) x 610 (d) x 780 (h)

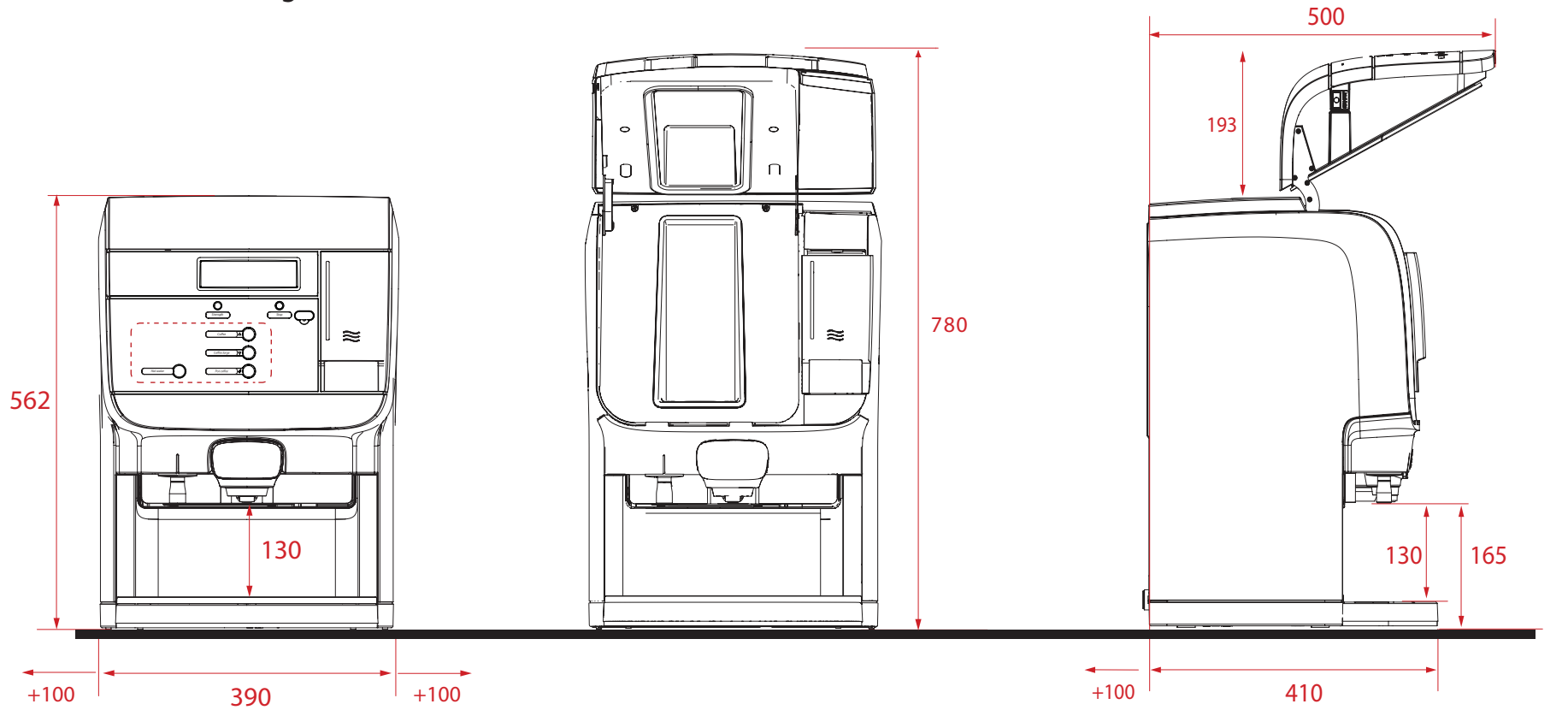


Waterfilter
540 / 650 (h) x 130 (b) x 130 (d)

Cafitesse Excellence Compact 'Black'

Aansluitvoorwaarden

Aanvullende maatvoering



Voorzijde
(100 mm aan beide zijden t.b.v. service)

Voorzijde met geopende deur

Zijkant met geopende deur
(+100 mm ventilatieruimte aan de achterzijde)