

Schaerer Coffee Skye



Plaatsing en aansluitingen

In deze brochure vindt u informatie over benodigde aansluitpunten en ruimte om apparatuur succesvol in bedrijf te stellen.

Voor meer informatie en toelichting kunt u contact opnemen met de technische helpdesk (telefoonnummer 030-2978012 of thd@jdecoffee.com).

Voor uitgebreide informatie over de apparatuur (drankenaanbod, specificaties, opties en accessoires, e.d.) verwijzen we graag naar de product brochure.



Plaatsing en aansluitingen

**DE BASIS VOOR
GOEDE KOFFIE**

Schaerer Coffee Skye

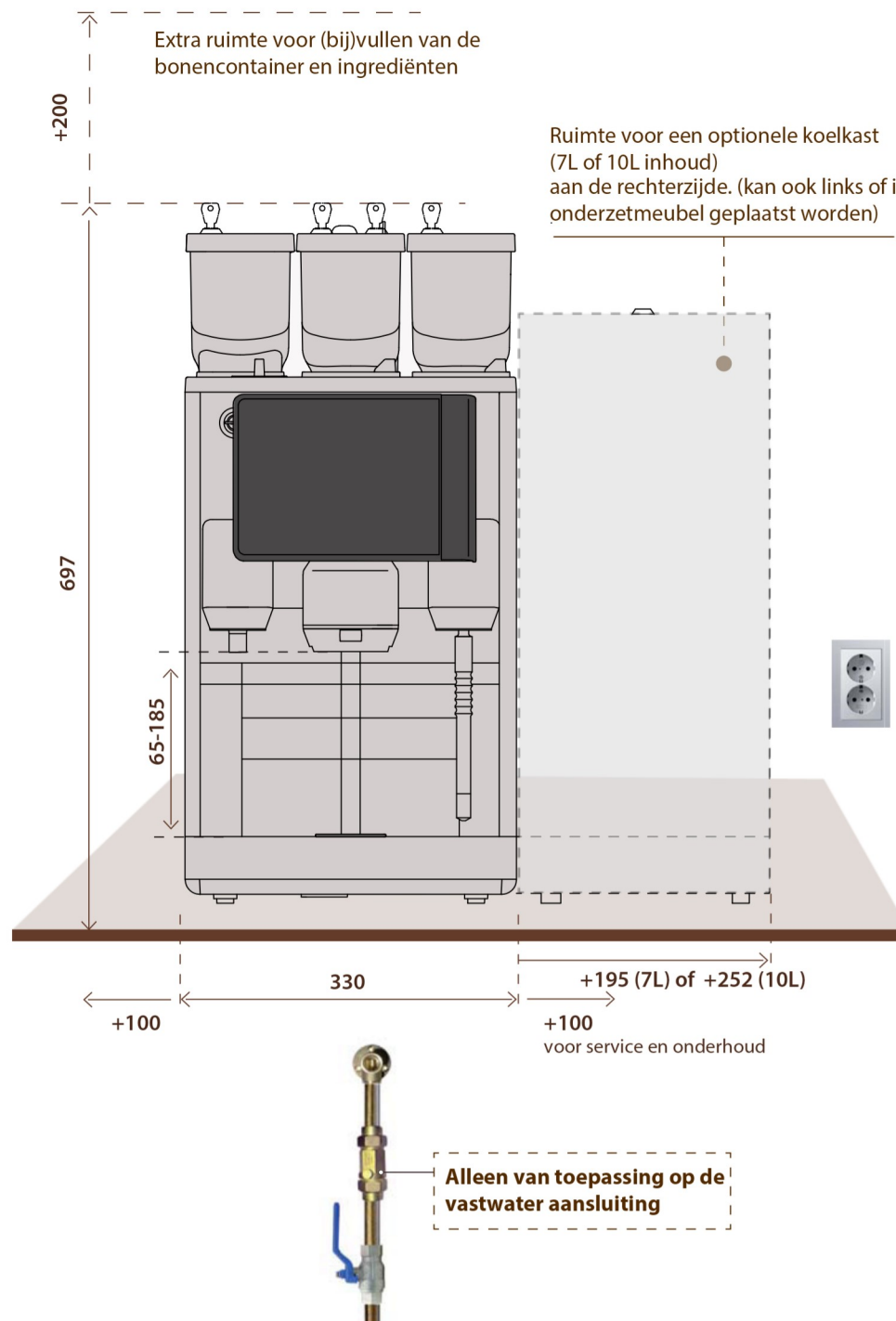


Plaatsing en aansluitingen

Volg de beschreven richtlijnen op voor een veilige en probleemloze installatie.

Voor meer informatie en toelichting kunt u contact opnemen met de technische helpdesk (telefoonnummer 030-2978012 of thd@jdecoffee.com).

Voor uitgebreide informatie over de apparatuur (drankenaanbod, specificaties, opties, accessoires, e.d.) verwijzen we graag naar de product brochure.



⚡ ELEKTRA (CONFORM NEN1010)

230V 50/60Hz, 16A uitvoering: wandcontactdoos met randaarde, max.1 meter afstand tot de machine. Max. opgenomen vermogen : 3,6 kW

Koelkast : 230V 50/60Hz, 16A wandcontactdoos met randaarde (Max vermogen 7L versie = 000 W of 10L versie = 184 W)

Plaats de apparatuur op een aparte electra groep (om mogelijke overbelasting te voorkomen)

💧 DRINKWATERAANSLUITING (CONFORM NEN1006)

De machine is standaard uitgerust met een 4.9L interne watertank.

Alleen van toepassing op de vastwater-aansluiting

15 mm leiding voorzien van een stopkraan en een controleerbare keerklep.

Muurplaat, ½" inwendig op max. 1 meter afstand van de machine.

De dynamische waterdruk moet min. 1 bar zijn bij 10L/minuut, de statische druk mag max. 8 bar (non-shock) bedragen.

📏 AFMETINGEN

H 697 mm x B 330 mm x D 592 mm.

Reserveer extra ruimte:

Achterzijde: 50 mm voor ventilatie

Zijkanten: 100 mm voor service en onderhoud.

Bovenzijde: 200 mm voor bijvullen van de bonencontainer en ingrediënten.

Gewicht: ca. 40 kg leeg (ca. 49 kg in bedrijf), koelkast 7L: ca xx kg / 10L: ca 16 kg (leeg)

🌀 OVERIG

De apparatuur is alleen geschikt voor gebruik binnenshuis (temperatuur: 1-32 °C, luchtvochtigheid : <80% RH)

De wandcontactdoos en stopkraan dienen in dezelfde ruimte als de apparatuur en eenvoudig bereikbaar te zijn

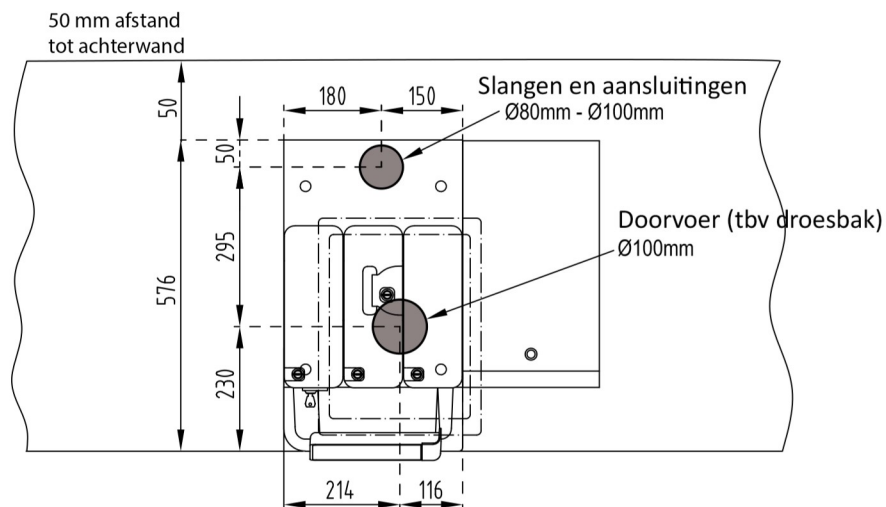
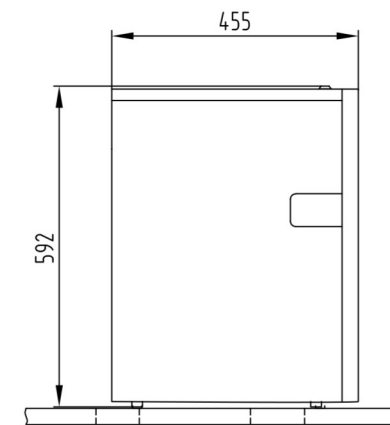
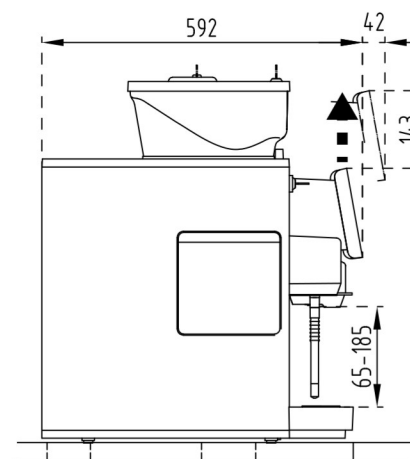
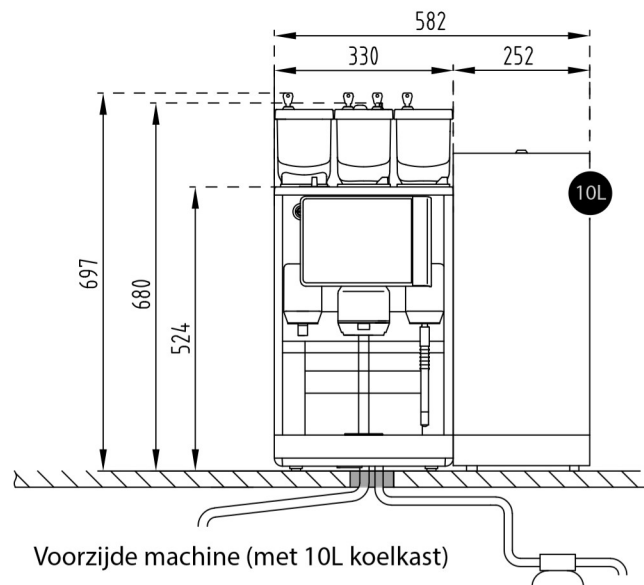
Plaats de apparatuur op een stabiel oppervlak of meubel, dat berekend is op het totale gewicht.

Schaerer Coffee Skye



Plaatsing en aansluitingen

Op dit blad vindt U aanvullende informatie over afmetingen en eventuele doorvoeropeningen.



Doorvoeropeningen

Voor meer informatie en toelichting kunt u contact opnemen met de technische helpdesk (telefoonnummer 030-2978012 of thd@jdecoffee.com).

Voor uitgebreide informatie over de apparatuur (drankenaanbod, specificaties, opties, accessoires, e.d.) verwijzen we graag naar de product brochure.



Schaerer Coffee Skye

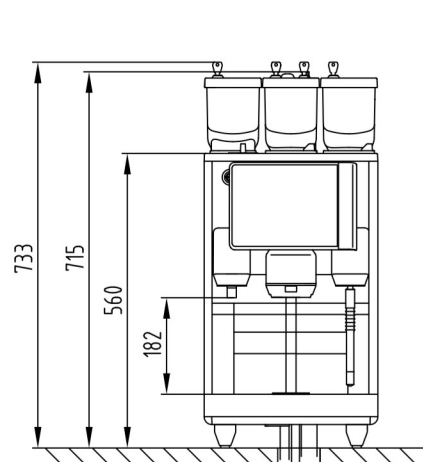


Opties en versies -1-

Op dit blad vindt U aanvullende informatie over uitvoeringen en opties, en de daarbij behorende afmetingen

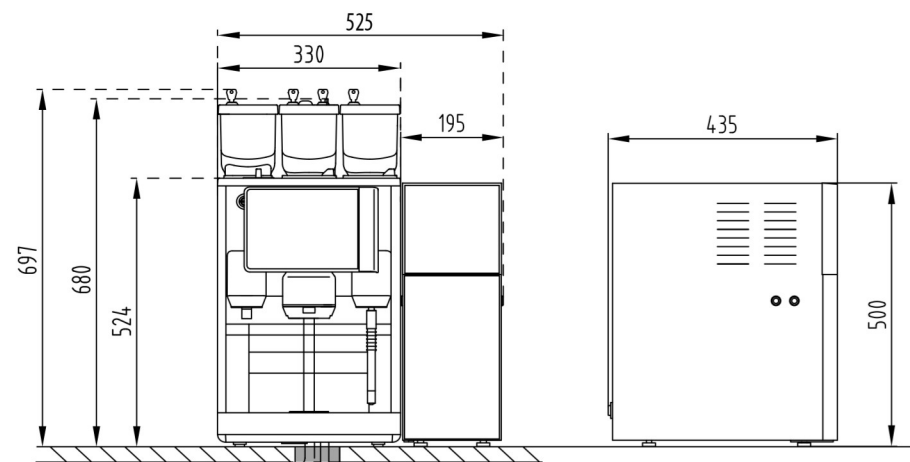
Voor meer informatie en toelichting kunt u contact opnemen met de technische helpdesk (telefoonnummer 030-2978012 of thd@jdecOFFEE.com).

Voor uitgebreide informatie over de apparatuur (drankenaanbod, specificaties, opties, accessoires, e.d.) verwijzen we graag naar de product brochure.



Ophoogpoten (optie)

De Skye kan worden voorzien van ophoogpoten (40 mm).
De gewijzigde hoogtematen ziet u hierboven.



Koelkast 7L

Er is naast de 10 L koelkast ook een 7 L versie beschikbaar. De gewijzigde breedtematen ziet u hierboven.

Schaerer Coffee Skye



Opties en versies -2-

De Skye kan worden voorzien diverse opties;

Cup 'n' Cool koppenplateau - brede/ smalle uitvoering) - links/rechts van de machine

7L of 10L koelkast - links/rechts/onder de machine

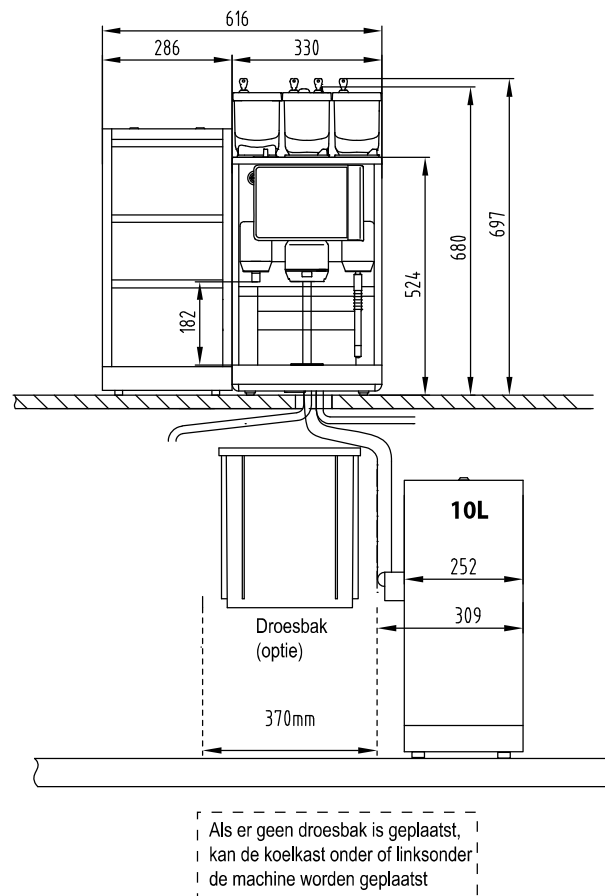
Betaalsysteem - aan de linkerzijde direct naast de machine.

Voor meer informatie en toelichting kunt u contact opnemen met de technische helpdesk (telefoonnummer 030-2978012 of thd@jdecoffee.com).

Voor uitgebreide informatie over de apparatuur (drankenaanbod, specificaties, opties, accessoires, e.d.) verwijzen we graag naar de product brochure.



Cup 'n' Cool (small) met 10L koelkast in onderzet meubel



Plaatsing met betaalsysteem

