

Espresso Omni Single/Double

Aansluitvoorwaarden

Om de apparatuur in bedrijf te kunnen stellen, is het noodzakelijk dat de aansluitpunten voor plaatsing op de juiste manier zijn aangelegd. In de tekening vindt u de relevante informatie. De benodigde ruimte voor ventilatie, het bijvullen van de machine en service werkzaamheden is aangegeven in de tekening op dit blad. De wandcontactdoos en stopkraan dienen in dezelfde ruimte als de apparatuur en eenvoudig bereikbaar te zijn. Onze installatietechnicus draagt zorg voor de installatie van de automaat vanaf de wandcontactdoos en het wateraansluitpunt. Voor eventuele doorvoeropeningen in werkbladen dient u zelf zorg te dragen. De apparatuur is alleen geschikt voor gebruik binnenshuis. (1~32 °C, < 80% RH)

Voor meer informatie kunt u contact opnemen met de technische helpdesk op telefoonnummer 030-2978012. Voor gedetailleerde informatie over de apparatuur verwijzen we graag naar de brochure.

Elektra (conform NEN1010) :

(voorbeeld rechts)

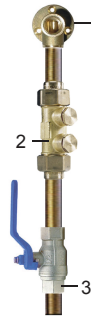
- Wandcontactdoos met randaarde, 230VAC/50Hz, 16A
- max.1 meter afstand tot de machine



Drinkwateraansluiting (conform NEN1006) :

(voorbeeld rechts)

- 15 mm leiding
 - Muurplaat 1/2" inwendig, max. 1 meter afstand tot de machine en/of koud water unit (optie (1))
 - Controleerbare keerklep (2)
 - Stopkraan (3)
- Dynamische druk min. 1 bar bij 10 liter/min
Statische druk max. 8 bar non-shock



Overig :

- Minimaal 30 cm afstand tussen wateraansluitpunt en wandcontactdoos,
- De wandcontactdoos mag niet onder het wateraansluitpunt geplaatst zijn.
- Plaats de apparatuur op een aparte electra groep.
- Houd ± 5 cm ruimte aan de achterzijde vrij voor ventilatie, en aan weerszijden t.b.v. service.

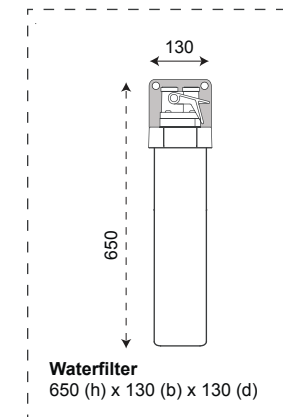
Afmetingen (hxbxd) :

machine : 875 x 450 x 525

benodigde ruimte : 1060 x 550 x 580

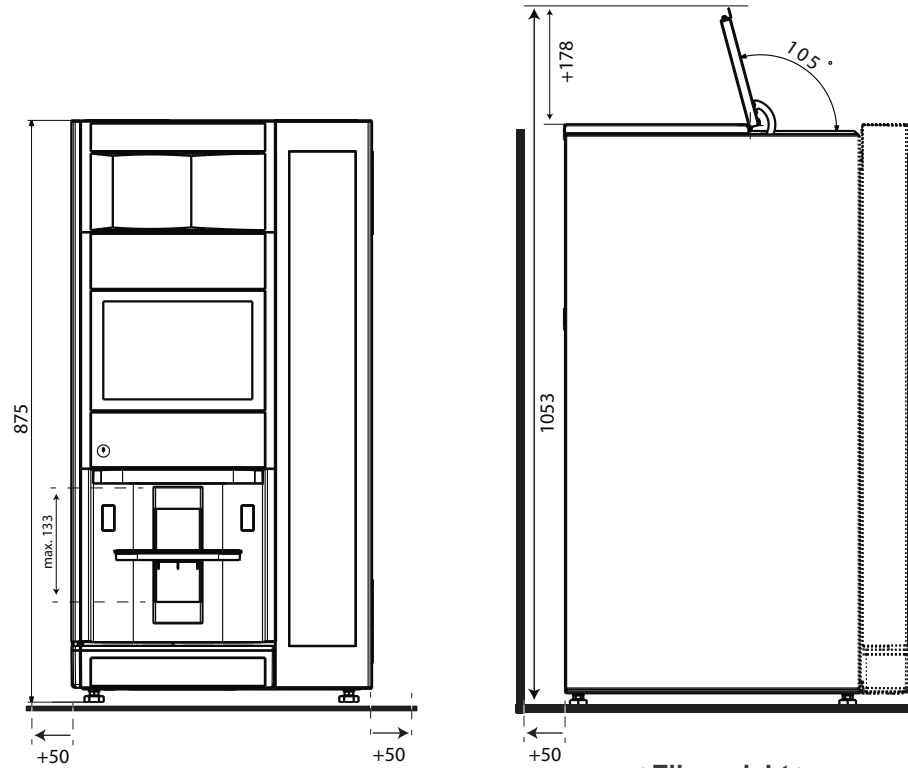
Max. opgenomen vermogen : 2,3 kW

Gewicht (leeg) : ca. 75 kg

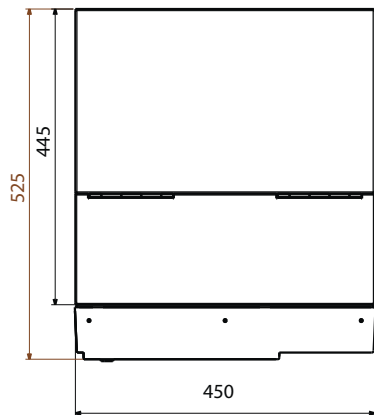


Espresso Omni Single/Double

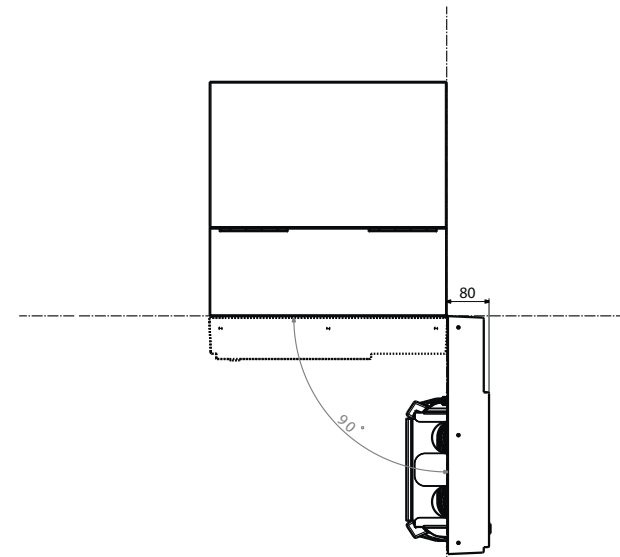
Aansluitvoorwaarden



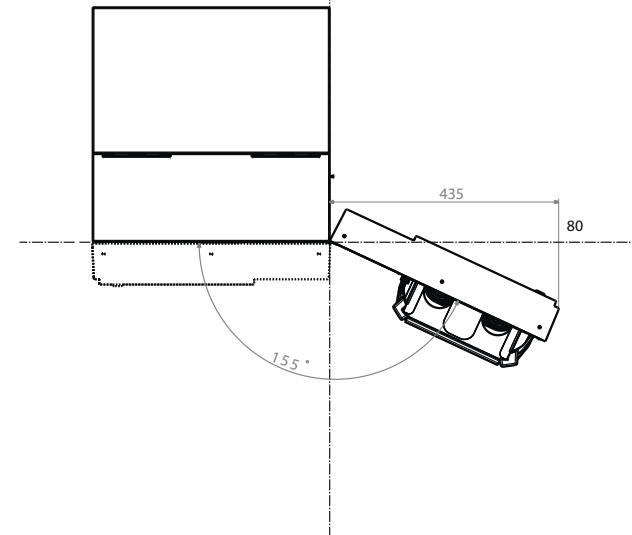
< Zijaanzicht >



< Bovenaanzicht >



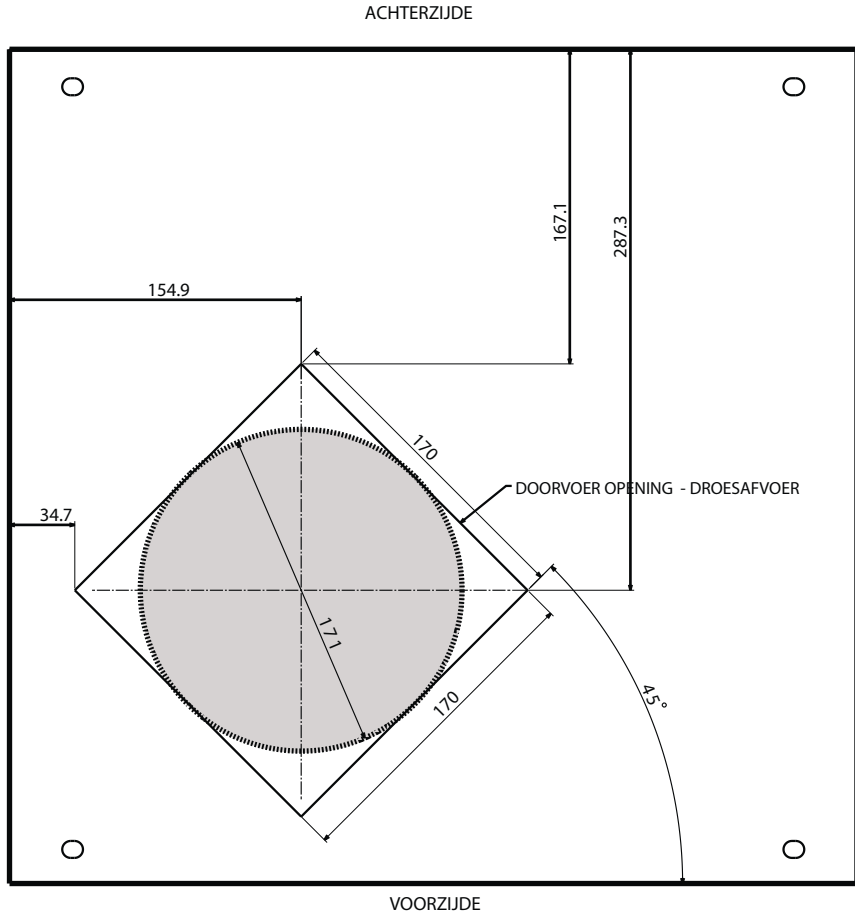
Bij gebruik van een betaalsysteem wordt de machinedeur verder geopend. (155° in plaats van 90°). De benodigde ruimte aan de rechterzijde verandert hierdoor zoals hieronder aangegeven.



Espresso Omni Single/Double

Aansluitvoorwaarden

Op dit blad vindt u aanvullende maatvoering ten behoeve van een eventuele doorvoeropening.



MACHINE VAN BOVENZIJDE GEZIEN