

Gebruikshandleiding

Forza 3.0



Uw dealer:

Voorwoord

Lees deze gebruikershandleiding aandachtig. Bewaar hem zorgvuldig op een voor alle gebruikers bereikbare plaats. Deze gebruikershandleiding is uitsluitend bedoeld voor de Forza 3.0.

De Forza 3.0 is in verschillende uitvoeringen leverbaar.

Deze gebruikershandleiding is bedoeld voor:

- 1 De gebruiker (dit is degene die uitsluitend aan de buitenzijde de automaat bedient)
- 2 De operator (reinigt, onderhoud en vult de automaat)
- 3 De servicemonteur (stelt de automaat in gebruik, instrueert de operator en verricht eventueel reparaties)

Waar nodig wordt in deze handleiding aangegeven voor wie het tekstgedeelte van toepassing is. Bijv. bij bediening, onderhoud enz. Zo wordt er ook aangegeven dat de monteur gebruik moet maken van documenten die door de dealer worden verstrekt.

Dit zijn de originele instructies. Dit document is niet vertaald vanuit een andere taal.

Fabrikant:

VEROMATIC INTERNATIONAL BV
Donker Duyvisweg 56
3316 BM Dordrecht
Nederland

Niets uit deze uitgave mag worden vervoelvoudigd, opgenomen in een geautomatiseerd gegevensbestand en / of openbaar gemaakt in enige vorm of enige wijze, hetzij elektronisch, mechanisch, door fotokopieën, opnamen of op enige andere manier, zonder dat hiervoor vooraf schriftelijke toestemming is verleend door Veromatic International B.V.

Hoewel deze gebruikershandleiding met de uiterste zorg is samengesteld kunnen er geen rechten aan worden ontleend. Veromatic International B.V. behoudt zich het recht voor het product te wijzigen zonder hiervoor vooraf melding te maken.

Inhoudsopgave

| | | | |
|--|-----------|--|-------------------|
| Voorwoord | 2 | 5.3.1 Tijd instellen..... | 14 |
| 1 BELANGRIJK | 4 | 5.3.2 V.I.P.S. | 14 |
| 1.1 Veiligheidsvoorschriften | 4 | 5.3.3 Schakelklok instellen | 15 |
| 1.2 Veiligheid | 4 | 5.3.4 Schakelklok vrije verkoop instellen | 15 |
| 1.2.1 Bevoegdheid gebruikers | 4 | 5.4 Tellers uitlezen | 15 |
| 1.2.2 Gebruiksomgeving | 4 | 5.5 Ingrediënten voorraad uitlezen en | bijstellen |
| 1.2.3 Originele onderdelen | 4 | | 15 |
| 1.2.4 Hygiëne..... | 5 | 6 Onderhoud | 16 |
| 1.2.5 Ingrediënten | 5 | 6.1 Toegang tot het onderhoudsgebied | 16 |
| 1.2.6 Ventilatieopeningen | 5 | 6.2 Onderhoudsmenu | 16 |
| 1.2.7 Waterfilter | 5 | 6.2.1 Dagelijks onderhoud..... | 17 |
| 1.2.8 Watertemperatuur | 5 | 6.2.2 Wekelijks onderhoud | 18 |
| 1.2.9 Uitgiftetijd | 5 | 6.2.3 Vullen producthouders | 19 |
| 1.2.10 Elektrische veiligheid..... | 5 | 6.3 Verkorte onderhoudsinstructie..... | 19 |
| 1.3 Schema | 6 | 6.3.1 Dagelijks onderhoud (verkort) | 19 |
| 1.3.1 Werking | 6 | 6.3.2 Wekelijks onderhoud (verkort)..... | 20 |
| 2 Transport en uitpakken..... | 7 | 6.4 Halfjaarlijkse onderhoudsbeurt | 20 |
| 2.1 Transport..... | 7 | 7 STORINGEN & REPARATIE..... | 21 |
| 2.2 Uitpakken..... | 7 | 7.1 Touch screen meldingen | 21 |
| 3 Installeren | 8 | 7.2 Reparaties | 21 |
| 3.1 Algemene installatie richtlijnen | 8 | 8 Opties..... | 22 |
| 3.1.1 Elektrische aansluiting..... | 8 | 8.1 Verhoging | 22 |
| 3.1.2 Aanvulling elektrische aansluiting | 8 | 8.2 Lijst met accessoires | 22 |
| automaat met 3 verwarmingselementen..... | 8 | 8.3 Tijdelijk buiten gebruik stellen of | verplaatsen |
| 3.1.3 Wateraansluiting | 9 | | 23 |
| 3.1.1 Koeler | 9 | 8.4 Afdanken | 23 |
| 3.2 Opstelplaats | 10 | Technische gegevens | 24 |
| 3.2.1 Koeler | 10 | Elektrische gegevens: | 24 |
| 3.3 Aansluiten | 11 | Capaciteit/inhoud: | 24 |
| 3.4 In bedrijf stellen..... | 11 | Overige gegevens:..... | 24 |
| 3.5 Bevriezen..... | 11 | | |
| 3.6 Instructies voor de operator | 11 | | |
| 4 Afstelling | 12 | | |
| 4.1 Inleiding | 12 | | |
| 4.2 Waterdosering | 12 | | |
| 4.3 Producten..... | 12 | | |
| 4.4 Watertemperatuur..... | 12 | | |
| 5 Bediening..... | 13 | | |
| 5.1 Het nemen van een consumptie | 13 | | |
| 5.2 Het servicemenu | 14 | | |
| 5.3 Klok instellen..... | 14 | | |

1 BELANGRIJK

1.1 Veiligheidsvoorschriften

Deze automaat is uitsluitend bedoeld voor de bereiding van warme dranken, zoals espresso, koffie en cappuccino. Met de heetwater toets kunnen andere warme dranken bereid worden zoals bijvoorbeeld thee.

Het is verboden de automaat voor andere doeleinden, als hierboven omschreven, te gebruiken.

Lees de gebruiksaanwijzingen en vooral deze veiligheidsrichtlijnen door, voordat u deze automaat installeert of gebruikt. Bewaar deze handleiding bij de automaat om ze later nog te kunnen raadplegen.

De volgende symbolen geven waarschuwingen of veiligheidsrisico's aan:



WAARSCHUWING

Wijst op een risico situatie die ernstig persoonlijk letsel, levensgevaar en/of schade aan de automaat kan veroorzaken.



LET OP

Wijst op een risico situatie die licht persoonlijk letsel en/of schade aan de automaat kan veroorzaken.



OPGEPAST

Gevaar voor elektrische spanning



Lees hoofdstuk 1.2.10

1.2 Veiligheid

1.2.1 Bevoegdheid gebruikers

Deze automaat is niet bedoeld voor gebruik door personen met verminderde fysieke, zintuiglijke of geestelijke vermogens, of gebrek aan ervaring en kennis, tenzij ze onder toezicht hebben gestaan of zijn geïnstrueerd over het gebruik van het apparaat door een persoon die verantwoordelijk is voor hun veiligheid.

Kinderen mogen het apparaat niet bedienen en moeten onder toezicht staan om ervoor te zorgen dat ze niet met het apparaat spelen.

1.2.2 Gebruiksomgeving

De automaat is alleen voor gebruik binnenshuis, niet voor buiten. Plaatsing op een vorstvrije plaats (10 en 32° C.)

De automaat is uitsluitend geschikt voor gebruik in huishoudelijke-, kantoor- en licht industriële omgevingen. De automaat is niet geschikt voor professionele keukens waar frequent met water of stoom gereinigd wordt. De automaat mag niet bloot staan aan of vocht. De automaat mag niet in een stoffige omgeving geplaatst worden. Bij plaatsing in een andere omgeving dan aangegeven kan Veromatic International niet garant staan voor het correct werken en voor de veiligheid van de automaat.

1.2.3 Originele onderdelen

Gebruik bij het vervangen van onderdelen uitsluitend originele, door Veromatic International B.V. beschikbaar gestelde (reserve)onderdelen. Dit geldt ook voor de genoemde opties. Die voldoen aan

strengere kwaliteitseisen waardoor de automaat optimaal blijft functioneren. Als er geen originele onderdelen worden gebruikt vervalt de garantie en is Veromatic International B.V. niet aansprakelijk voor eventuele daaruit voortvloeiende schade.

1.2.4 Hygiëne

Voor een goede hygiëne en veiligheid is het van belang de automaat volgens de voorschriften te onderhouden. Reinig de producthouders en verwijderbare onderdelen die met voedsel in contact komen volgens de voorschriften in deze handleiding en zorg dat ze bij terugplaatsing goed droog zijn.

1.2.5 Ingrediënten

Houdt de bewaar- en toepassingsvoorschriften in acht die op de verpakking van de ingrediënten staat. Zorg dat de ingrediënten niet vochtig worden. Verwijder ingrediënten die te lang in de houder zit of als u twijfelt over de kwaliteit.

1.2.6 Ventilatieopeningen

Voorkom dat er voorwerpen of vloeistoffen door de ventilatieopeningen in de automaat terechtkomen. Spuit nooit met vloeistof in of tegen de automaat. Trek onmiddellijk de stekker uit de wandcontactdoos als er toch vloeistoffen in de automaat terechtkomen. Spuit vooral nooit met een waterslang of iets dergelijks in de richting van de automaat.

1.2.7 Waterfilter

Het waterfilter (optie) moet elk half jaar, of na ongeveer 30.000 consumpties, vervangen worden. Uw dealer kan u daar meer over vertellen. Een te lang gebruikt waterfilter is nadelig voor de werking van de automaat en kan gevaar opleveren voor de gezondheid. Gebruik het waterfilter niet op plaatsen waar het water microbiologisch niet veilig is of op plaatsen waar de waterkwaliteit niet bekend is. Volg de installatievoorschriften die in paragraaf 3.1 staan vermeld of volg de installatie voorschriften van het waterfilter.

1.2.8 Watertemperatuur

In de automaat bevinden zich waterboilers met een watertemperatuur tot 100°C. Het water blijft ook bij een uitgeschakelde automaat lange tijd warm. Houdt uw handen uit de buurt van de uitloop/beker tijdens het nemen van een consumptie of spoelen, om brandwonden te voorkomen door het hete water.

1.2.9 Uitgiftetijd

De drank wordt vrijwel direct na het selecteren uitgegeven.

1.2.10 Elektrische veiligheid



OPGEPAST

Er mogen geen onderdelen verwijderd worden waarbij gereedschap nodig is. Dit mag alleen door een erkend monteur gedaan worden. Zie ook paragraaf 7.



OPGEPAST

Bij uitvoering met drie verwarmingselementen (400V). De aan/uit schakelaar van de automaat schakelt één fase. De twee overige fases blijven spanning voeren als de automaat uitgeschakeld is. Het is daarom belangrijk dat bij installatie of service, waarbij gereedschap nodig is, altijd de stekker uit de wandcontactdoos genomen wordt, zodat de automaat geheel spanningsloos wordt.

1.3 Schema

In fig. 1-1 is schematisch de werking van de automaat weergegeven:

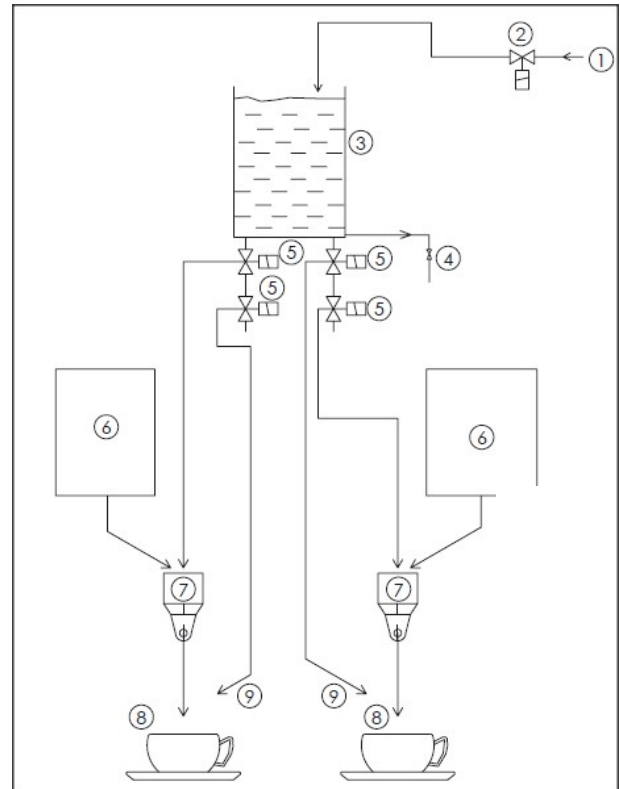
Nr. Omschrijving

- 1 Wateraansluiting
- 2 Inlaatventiel
- 3 Boiler
- 4 Boileraftap
- 5 Uitlaatventielen
- 6 Producthouders
- 7 Mixerunits
- 8 Uitloop
- 9 Heet water uitloop

1.3.1 Werking

In deze automaat worden dranken bereid volgens het instant principe.

Er wordt een bepaalde hoeveelheid heet water en poeder(s) gedoseerd in een mixerunit. Daar worden beiden met behulp van een snel draaiende mixer met elkaar vermengd. Dit mengsel stroomt, al of niet gecombineerd met een ander oplos product, uit de uitloop in uw beker of kan.



2 Transport en uitpakken

2.1 Transport

Het vervoeren van deze automaat mag uitsluitend in de originele verpakking gebeuren. Op de verpakking staan aanwijzingen die nodig zijn voor het opslaan en vervoeren van deze automaat. bijv. vorstvrij bewaren, niet stoten, steekwagen positie, maximale stapelhoogte enz.

Transport gegevens:

- Opslagtemperatuur : + 0° tot + 50° Celsius
- Afmetingen (hxbxd) incl. verpakking : 880 x 420 x 560 mm
- Gewicht automaat zonder koeler : ca. 28 kg

2.2 Uitpakken

Controleer de verpakking op beschadigingen. Een beschadigde automaat kan onveilig zijn en mag niet in gebruik genomen worden. Neem in dat geval contact op met uw dealer.

De automaat mag alleen vervoerd worden in de originele verpakking. Bewaar de verpakking dus als verwacht wordt dat de automaat later weer vervoerd moet worden.

3 Installeren



WAARSCHUWING

Het installeren mag alleen gebeuren door een bekwaam servicemonteur !

3.1 Algemene installatie richtlijnen

Het installeren van de machine mag uitsluitend gebeuren door een erkend servicemonteur die kennis heeft van de NEN3140 richtlijnen.

Deze houdt zich aan de door de fabrikant van de machine opgestelde richtlijnen conform nationale regelgeving. De monteur instrueert de operator over de werking, het onderhoud en de handelingen bij eventuele storingen.

Behalve de wettelijke richtlijnen waaraan een servicemonteur moet voldoen stelt Veromatic International BV bovendien nog de volgende eisen aan een servicemonteur:

- 1 De monteur is goed op de hoogte van de automaten, door training bij Veromatic International B.V. of door gelijkwaardige, elders verkregen training.
- 2 De monteur gebruikt de instructies, schema's enz. die voor dit type en uitvoering gelden.
- 3 De monteur is goed op de hoogte van de geldende richtlijnen voor hygiëne.

Er dient binnen een afstand van 1½ meter een voldoende gezeekerde wandcontactdoos met bewezen randarde aanwezig te zijn en een beluchte wasmachinekraan.

3.1.1 Elektrische aansluiting

- Aparte groep alleen voor deze automaat met zekering 16 A.
- Deugdelijke wandcontactdoos met bewezen aarding.
- Voedingsspanning : 220 - 240 V ~ +5% -10%
- Frequentie : 50 Hz
- Elektrisch vermogen : 3100 W (uitvoering met enkel verwarmingselement)
: 3400 W (uitvoering met koeler en één verwarmingselement)
- Bedrijfstemperatuur : 10 - 32 °C

3.1.2 Aanvulling elektrische aansluiting automaat met 3 verwarmingselementen.

- Voedingsspanning : 400 V 3N ~
Elektrisch vermogen : 9000 W (uitvoering met drie verwarmingselementen)

Voor de uitvoering met drie verwarmingselementen (3-fasen 400V). De automaat mag alleen in gebruik genomen worden met een goedgekeurde stekker. Deze stekker dient ook altijd bereikbaar te zijn.

Het is ook toegestaan om via een overvoltage category III goedgekeurde hoofdschakelaar de machine direct op de vaste bedrading aan te sluiten. Deze schakelaar moet alle polen afschakelen. In dat geval zal deze aansluiting door een gediplomeerd elektromonteur moeten worden verzorgd.



OPGEPAST

Bij uitvoering met drie verwarmingselementen (400V). De aan/uit schakelaar van de automaat schakelt één fase. De twee overige fases blijven spanning voeren als de automaat uitgeschakeld is. Het is daarom belangrijk dat bij installatie of service, waarbij gereedschap nodig is, altijd de stekker uit de wandcontactdoos genomen wordt, zodat de automaat geheel spanningsloos wordt.

Aansluitschema 400V:

| Power Cable. voedingskabel | |
|----------------------------|--|
| Phase, fase 1 | Brown, Bruin 2.5 mm ² |
| Earth, Aarde | Yellow/Green, Geel/Groen 2.5 mm ² |
| Neutral, Neutraal | Blue, Blauw 2.5 mm ² |
| Phase, fase 2 | Black, Zwart 2.5 mm ² |
| Phase, fase 3 | Gray, Grijs 2.5 mm ² |



WAARSCHUWING

De automaat is intern voorzien van elektrische beveiligingen. Een aantal van deze beveiligingen blijven, eenmaal ingegaan, actief totdat de machine uit en aangeschakeld wordt. Om deze rede is het niet toegestaan om de machine via een programma schakelklok aan te sluiten. Of aan te sluiten op een elektriciteitsnet dat vaak in en uit schakelt. Want dit zou de productveiligheid kunnen benadelen.

3.1.3 Wataansluiting

- Wataansluiting : ¾ " (toevoer boiler en koeler)
- Waterdruk boiler aansluiting : 2,0 - 8,5 x10⁵ Pa (2,0 - 8,5 bar)
- Waterdruk koeler aansluiting : 2,0 - 2,5 x10⁵ Pa (2,0 - 2,5 bar)
- Water hoeveelheid : minimaal 3,0 liter/minuut (bij maximaal gebruik)
- Waterslot : Veromatic International BV schrijft het gebruik van een waterslot (bestelcode HL-00190) voor en aanvaardt geen enkele verantwoording en eventuele aansprakelijkheid met betrekking tot waterschade, indien de automaat zonder deze beveiliging wordt geïnstalleerd.

Voor de automaat uitvoering met een koeler geldt. De bovenste toevoer is voor water naar de boiler. De onderste toevoer is voor water naar de koeler.

In Nederland moet drinkwater voldoen aan de kwaliteitseisen zoals die zijn omschreven in de Drinkwaterwet en in het Drinkwaterbesluit van 2012. Daarnaast zijn er aanvullende eisen voor drinkwater (de zg. Richtlijn 98/83/EG).

De water toevoer naar de koeler werkt bij een waterdruk van maximaal 2,5 x10⁵ Pa (2,5 bar). Indien de waterdruk toch hoger is dan is het raadzaam om een reduceer in de toevoer leiding te plaatsen. Veromatic International BV bestelcode VT-02740.

De automaat wordt geleverd zonder slangen en koppelingen voor de wataansluiting. Uw dealer kan u verder inlichten over de aansluitmogelijkheden.

3.1.1 Koeler

Bij uitvoering met koeler. De machine is voorzien van een compressor met daarin gas dat constant onder druk gehouden wordt. Dit gas mag niet ontsnappen omdat het schadelijk is voor de gezondheid en voor het milieu. Schakel daarom geen beschadigde machines aan, maar laat deze eerst nakijken door uw dealer. Aan het einde van de automaat zijn levensduur, bij het afdanken, moet rekening gehouden worden met het milieuvriendelijk en deskundig afvoeren van de compressor met het gas.

3.2 Opstelplaats

De automaat moet opgesteld worden op een horizontaal en stabiel oppervlak. Binnenshuis op een vorstvrije plaats waar deze niet bloot staat aan vocht en niet nat gespoten kan worden.

Zie ook 1.2.2

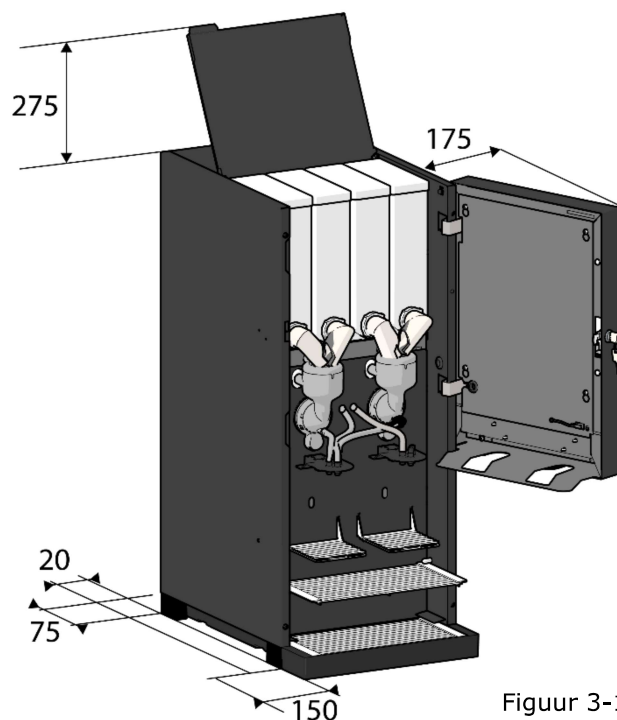
De automaat mag niet gebruikt worden boven een hoogte van 2000 m.

De omgevingstemperatuur moet binnen +10° tot +32° Celsius vallen voor een correcte werking van de automaat.

Zorg ervoor dat de wandcontactdoos (met randaarde) en waterafsluiter vrij toegankelijk en gemakkelijk bereikbaar blijven na plaatsing van de automaat.

Aan de achterzijde van de automaat bevindt zich de aan/uit schakelaar. Zorg dat deze ook goed bereikbaar blijft. Zie figuur 3-1 voor inbouwmaten.

Plaats de automaat op een dusdanige plaats dat de hoogste oppervlakte van de automaat op minimaal 1,5m boven het vloeroppervlak bevindt.



Figuur 3-1



OPGEPAST

Bij uitvoering met drie verwarmingselementen (400V). De aan/uit schakelaar van de automaat schakelt één fase. De twee overige fases blijven spanning voeren als de automaat uitgeschakeld is. Het is daarom belangrijk dat bij installatie of service, waarbij gereedschap nodig is, altijd de stekker uit de wandcontactdoos genomen wordt, zodat de automaat geheel spanningsloos wordt.

Controleer of het netsnoer onbeschadigd is. Een beschadigd netsnoer dient onmiddellijk vervangen te worden!



WAARSCHUWING

Bij uitvoering met drie verwarmingselementen (400V). Het netsnoer mag alleen vervangen worden door een monteur zoals in 3.1 beschreven. Het snoer mag alleen vervangen worden door een door Veromatic International B.V. beschikbaar gestelde reserveonderdelen.

3.2.1 Koeler

Bij uitvoering met koeler. Zorg voor voldoende vrije ruimte rondom de automaat.

Minimaal benodigde inbouwruimte (HxBxD) in mm: Zie Figuur 3-1.

Bij plaatsing direct onder een kast links en rechts minimaal 150 mm vrijhouden. Voor een goede werking van de compressor is het noodzakelijk dat veel koellucht aan- en afgevoerd kan worden. Hiertoe zijn diverse openingen aangebracht in de automaat. Deze openingen mogen nooit afgedekt worden.

Plaats de machine nooit in een nis of vlak tegen de achterwand. In dat geval zal de machine de uitgeblazen warme lucht direct weer aanzuigen en zal de machine niet meer koelen.

3.3 Aansluiten



WAARSCHUWING

Geef de automaat de kans om te acclimatiseren. Laat hem daartoe minstens een half uur op zijn werkplek staan alvorens hem aan te sluiten op het lichtnet.

- 1 Spoel de waterleiding door zodat eventueel vuil niet in de automaat terechtkomt.
- 2 Sluit de waterslang aan. De wateraansluiting moet voldoen aan de lokaal geldende regels van het waterleidingbedrijf.
- 3 Controleer of de slang knikvrij hangt en niet beschadigd is.
- 4 Zet de kraan open.
- 5 Controleer op eventuele lekkage.

3.4 In bedrijf stellen



WAARSCHUWING

Het in bedrijf stellen mag alleen door een erkend service monteur gebeuren.

- 1 Open de deur van de automaat.
- 2 Steek de stekker in de wandcontactdoos en zet de machine aan d.m.v. de schakelaar achter op de automaat.
- 3 Vul intussen de producthouder(s). Als de boiler gevuld is met water verschijnt de melding 'Opwarmen'.
- 4 Wacht tot het water in de boiler op temperatuur is ('Opwarmen' uit touch screen).
- 5 Spoel alle leidingen door, door alle mixersystemen te spoelen en, indien aanwezig, vijf keer koud water te nemen die u weggooit.
- 6 Stel de automaat af op de gewenste smaak en hoeveelheid. Vul de afwijkende waarden in op de bijbehorende instellijst. Neem elk product minimaal 2x om de afstelling te controleren.
- 7 Instrueer de operator over de noodzaak om de gebruiksaanwijzing te lezen en die samen met de instellijst goed te bewaren.
- 8 Sluit de deur.

Opmerking: indien de automaat is voorzien van een koeler kan het ongeveer 1 uur duren voordat het water in de koeler voldoende is afgekoeld voor een koude consumptie. Houdt u daar rekening mee.

3.5 Bevriezen

Het apparaat mag alleen binnenshuis gebruikt worden tussen 10 en 32° C. Mocht onverwijld het apparaat toch bevroren zijn, moet u het volgende doen:

1. schakel de machine uit
2. haal de stekker uit de wandcontactdoos
3. breng de omgevingstemperatuur naar de vereiste temperatuur
4. bel de storingsmonteur of uw dealer om het apparaat te laten nakijken.
5. Zet in geen geval de automaat weer aan. De interne componenten zijn gevuld met water en kunnen door vastvriezen beschadigd raken, waardoor de werking en veiligheid niet meer gegarandeerd kunnen worden.

3.6 Instructies voor de operator

Nadat de automaat geïnstalleerd is en gebruiksklaar is gemaakt moet de service monteur aan de hand van deze handleiding de operator een instructie geven hoe de automaat op een verantwoorde manier te onderhouden. Veiligheid en hygiëne staan hierbij centraal.

4 Afstelling

4.1 Inleiding

Om alle producten en waterhoeveelheden te kunnen doseren zijn er diverse motoren en ventielen ingebouwd. Door gebruik te maken van moderne elektronica zijn de verschillende aanstuurtijden nauwkeurig te regelen. Er zijn diverse combinaties te maken die, binnen zekere grenzen, door de servicemonteur te wijzigen zijn. De automaat wordt geleverd met een standaard fabrieksinstelling. Op deze standaard instelling kan altijd worden teruggevallen. Uw dealer zorgt ervoor dat de automaat bij u ter plekke op uw smaak wordt afgesteld.

Het afstellen mag alleen gedaan worden door een servicemonteur.

De instellingen van product- en waterhoeveelheden kunnen per automaat verschillen. Iedere automaat heeft een uniek automaatnummer met bijbehorende software versie. Als u de afstelling van uw automaat veranderd wilt hebben is het automaat nummer van belang voor de dealer. Deze staat op het typeplaatje dat te vinden is binnen in de automaat bovenaan de rechter zijwand. Of aan de achterkant van de automaat.

4.2 Waterdosering

De waterhoeveelheid wordt bepaald door:

- De tijdsduur dat het uitlaatventiel aangestuurd wordt.
- Voor koude dranken, indien de automaat is voorzien van een koeler, de stand van het reduceerventiel en de tijdsduur dat het ventiel aangestuurd wordt.

4.3 Producten

De producthoeveelheid is afhankelijk van:

- De tijdsduur dat de producthouder-motor aangestuurd wordt.
- De gebruikte spiraalworm in de producthouder om het product te doseren.

4.4 Watertemperatuur

De watertemperatuur van het water in de boiler is door uw dealer instelbaar. Globaal kan worden gesteld:

- Te lage temperatuur ⇒ Het product lost niet goed op
- Te hoge temperatuur ⇒ Water kan onder bepaalde omstandigheden gaan koken, waardoor een beveiliging de automaat uitschakelt. Er moet dan door een servicemonteur gereset worden voordat de automaat weer in bedrijf kan worden genomen


Afhankelijk van de uitvoering is de temperatuur van het koude water niet elektronisch instelbaar.

5 Bediening

De Forza 3.0 is voorzien van een touch screen waardoor de automaat zeer eenvoudig is te bedienen. Dit touch screen wordt behalve voor het weergeven van informatie ook als toetsenpaneel gebruikt. Ook is de automaat voorzien van diversen sensoren die terugkoppeling geven aan de gebruiker via het touch screen.

5.1 Het nemen van een consumptie

Afhankelijk van de uitvoering zal een van de keuzeschermen getoond worden.

- 2 Pas indien gewent de sterkte van uw consumptie aan. In  5-3 kunt u het vervolgscherm zien voor als u koffie heeft gekozen. Rechts van de consumptie ziet u symbolen waarmee de sterkte aangepast kan worden.
- 3 De machine is uiterst geschikt voor het bereiden van kannen. Deze functie wordt direct actief op het moment dat u het bekerrooster optilt. Bovenin het display heeft u de mogelijkheid om het aantal kopjes welke u in uw kan wil te kiezen. Deze hoeveelheden zijn door uw service monteur instelbaar.
- 4 Afhankelijk van de gekozen consumptie kunt u naar wens melk of suiker toevoegen. Druk daarvoor op de toets Melk en/of Suiker en stel daarna eventueel de hoeveelheid bij door middel van een van de symbolen te kiezen.



 5-1: 4 canister uitvoering



 5-2: 2 canister uitvoering

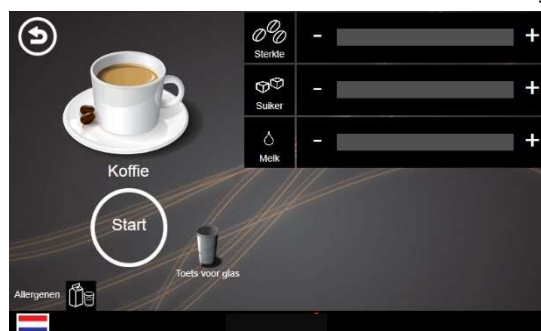
screen wordt de startknop omgezet naar een stopknop en kunt u de machine onderbreken.



LET OP

Warme dranken kunnen brandwonden veroorzaken. Houdt uw handen uit de buurt van uw beker, kopje of glas zolang de automaat nog bezig is met uitgeven van uw consumptie.

- 6 Met de stoptoets kunt u eventueel de procedure afbreken. Een consumptie die al 'in de maak' is wordt wel afgemaakt, tenzij het koud of heet water betreft, die worden onmiddellijk afgebroken. Als u meerdere consumpties heeft geselecteerd middels de kannen toets dan zal de automaat stoppen na uitgifte van de consumptie waar het mee bezig is.



 5-3: sterkte instellen

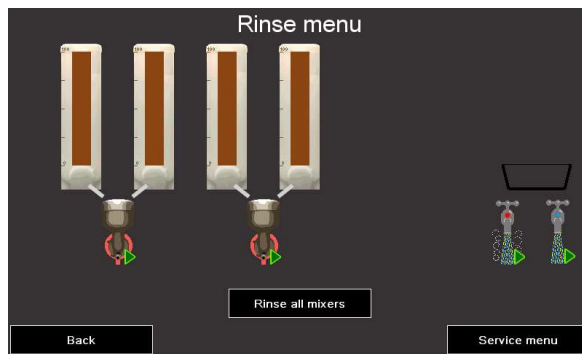
Als uw consumptie gereed is zal de automaat dat aangeven in het touch screen.

5.2 Het servicemenu

De automaat is voorzien van een servicemenu (zie figuur 5-5) waarin instellingen gemaakt kunnen worden met betrekking tot het werken van de automaat. Zo kan bijvoorbeeld worden ingesteld wat de huidige tijd is en wanneer de automaat moet in- en uitschakelen. Ook kunnen tellers worden uitgelezen.

Het servicemenu is alleen beschikbaar in Engelse taal.

U komt in het Servicemenu via het Spoelmenu (zie figuur 5-4 – Rinse menu). Om in het Spoelmenu te komen opent u met behulp van de deursleutel de deur van de automaat terwijl deze aan staat. Druk vervolgens op de toets 'Servicemenu' om in het servicemenu te komen.



Figuur 5-4

5.3 Klok instellen

5.3.1 Tijd instellen

Als u in het servicemenu op de toets 'Clock' drukt kunt u de huidige tijd instellen (zie Figuur 5-6). U zult een menu zien waarin eenvoudig de tijd ingesteld kan worden. U drukt op de toets 'ENTER' om de wijzigingen op te slaan.

U kunt ook de instelling afbreken door op de 'Esc' toets te drukken.

5.3.2 V.I.P.S.

Om het milieu te besparen is de machine uitgerust met Veromatic Intelligent Power Saving (VIPS).

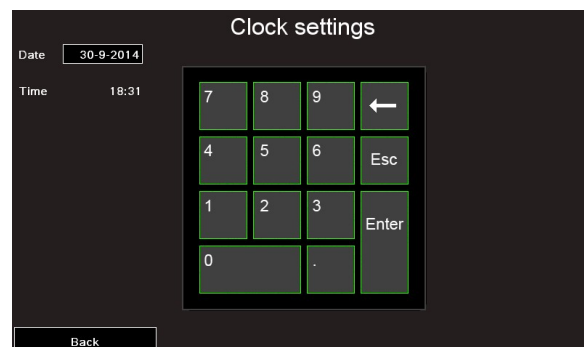
De automaat zal zelf leren wanneer er gebruik wordt gemaakt van de automaat en wanneer niet.

VIPS regelt dan de tijden wanneer de automaat aan staat en wanneer de automaat in stand-by gezet wordt. Wanneer de automaat in stand-by staat geeft de automaat in het display een melding.

Wanneer er tijdens de stand-by status toch gebruik gemaakt dient te worden van de automaat kunt u de automaat weer activeren door het scherm aan te raken.



Figuur 5-5



Figuur 5-6

Belangrijk!

De automaat zal het patroon gaan leren in twee weken, maar heeft in ieder geval 1 week nodig dat hij 'aan' staat alvorens VIPS daadwerkelijk wordt geactiveerd. Wanneer de automaat onverhoopt in deze week uit gaat zal het opnieuw gaan beginnen en heeft het dus weer een week nodig.

In figuur 5-7 is te zien wat de tijden zijn dat de automaat aan staat d.m.v. een gekleurde balk.

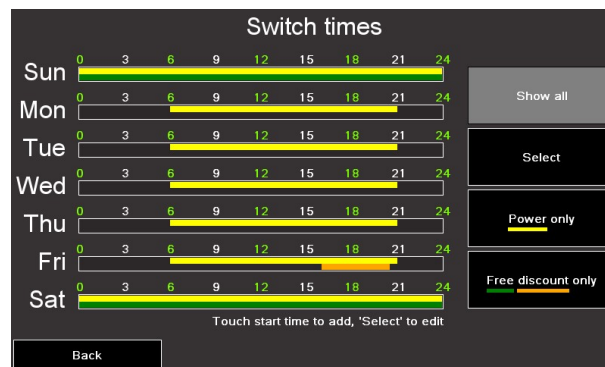


Figuur 5-7

5.3.3 Schakelklok instellen

De automaat is voorzien van een elektronische schakelklok (zie figuur 5-5). Hiermee kan de automaat op maximaal vier gedeelten van de dag automatisch dmv. programma's aan en uit gezet worden, of op gratis/betaald/korting gezet worden. De automaat houdt zelf rekening met de opwarmtijd van de boiler.

De schakelklok kan aan of uit gezet worden. Als de schakelklok uit wordt gezet zal de automaat altijd aan staan. Als de schakelklok aan wordt gezet moeten er programma's worden ingesteld.



Figuur 5-8

Aan de linkerkant van het scherm staat de type programma dat is ingesteld.

Aan de groene balk is te zien welke tijd is ingegeven voor het programma en de dagen in het groen geeft aan welke dagen van de week het programma geldt.

Om een instelling te wijzigen tikt u het sleuteltoets aan en komt u in het scherm waar u de instellingen kunt wijzigen. Hierin kiest u links weer het type programma dan kunt u de dagen aanvinken waarvoor het programma moet gelden en geeft u de tijden aan. Wijzigingen worden opgeslagen door het scherm te sluiten door op de 'Back' toets te klikken.

5.3.4 Schakelklok vrije verkoop instellen

Indien de automaat is ingesteld op betaalde uitgifte kan ervoor gekozen worden dat op bepaalde gedeelten van de dag de automaat op gratis gezet wordt. Omdat het dezelfde programma's betreft als bij bovenstaande paragraaf kunt u maximaal vier blokken per dag instellen. De manier van tijd instellen is hetzelfde als voor het instellen van de schakelklok.

5.4 Tellers uitlezen

De automaat is uitgerust met elektronische tellers om het aantal genomen consumpties bij te houden. Voor het aflezen van deze software tellers gaat u als volgt te werk:

Druk op de toets 'Counters' in het servicemenu. U ziet vervolgens een overzicht van alle producten en de hoeveelheid consumpties die ervan uitgegeven is.

Met de Exit toets gaat u weer een menu omhoog.

5.5 Ingrediënten voorraad uitlezen en bijstellen

Om het gebruik van ingrediënten inzichtelijk te maken en om te zien hoe vol de producthouders zitten kan gebruik gemaakt worden van het ingrediënten voorraad overzicht. Ook kunt u hier het niveau van het product in de producthouder weer opnieuw instellen na het vullen. Het uitlezen werkt als volgt:

Open de deur van de automaat terwijl deze aan staat. U komt in het Spoelmenu terecht. U ziet nu in het touch screen de producthouders afgebeeld en tevens het (geschatte) niveau van het product in de betreffende producthouder.



Figuur 5-8

Om het niveau van het ingrediënt in de producthouder bij te stellen drukt eenvoudig op het corresponderende niveau op de container. Met de toets 'Terug' gaat u weer een menu omhoog.

6 Onderhoud

6.1 Toegang tot het onderhoudsgebied

Toegang tot het onderhoudsgebied wordt verkregen door de deursleutel in het deurslot te steken en om te draaien. Vervolgens kan de deur geopend worden en eventueel de bovenklep geopend worden. De bonen producthouder kan geopend worden door de bijbehorende sleutel. De lekbak kan ook geleegd worden zonder de deur te openen.

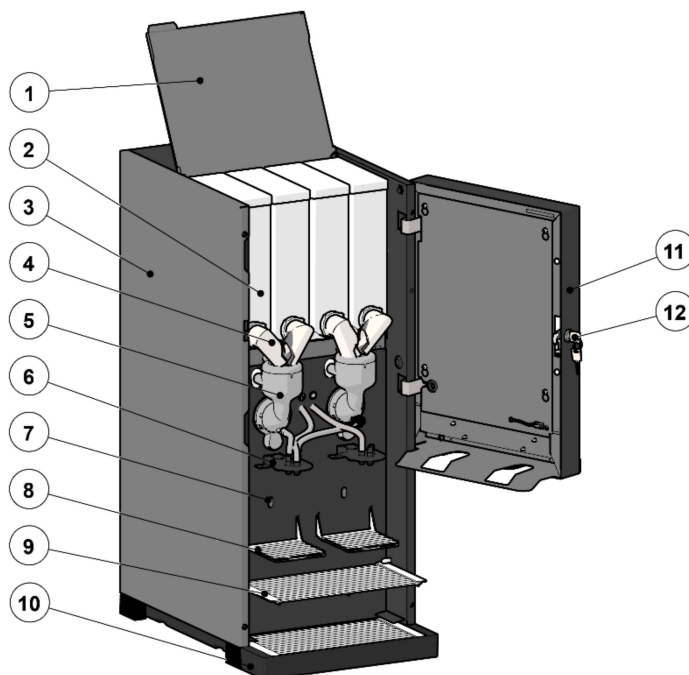


WAARSCHUWING

Alle delen van de automaat die alleen bereikbaar zijn door het gebruik van gereedschap, behoren niet tot het onderhoudsgebied.

Onderdeel herkenning (6-1):

- 1 Bovenklep
- 2 Kast
- 3 Producthouder
- 4 Product uitloop
- 5 Mixersysteem
- 6 Uitloop dranken
- 7 Beker sensoren
- 8 Opklaprooster
- 9 Lekbakrooster
- 10 Lekbak
- 11 Deur
- 12 Deurslot



Figuur 6-1

6.2 Onderhoudsmenu

De machine is voorzien van een geavanceerde foutdetectie en bijbehorend onderhouds(spoel)menu (zie figuur 6-2). Dit menu is toegankelijk voor de operator en het bevat functies voor regulier onderhoud van de automaat.

U komt in het onderhoudsmenu door de deur van de automaat te openen met behulp van de deursleutel, terwijl de automaat staat ingeschakeld.

Ook hier geldt weer dat u op de weergegeven toets van uw keuze moet drukken om de bijbehorende functie of submenu te activeren.

Sommige spoel programma's kunnen worden afgebroken door nogmaals op de betreffende toets te drukken.

Met de toets 'Terug' kunt u een menu omhoog gaan.



Figuur 6-2



WAARSCHUWING:

Het onderhoud mag alleen door de operator gebeuren. Ook als de automaat weinig gebruikt wordt moet dit dagelijks gebeuren.

6.2.1 Dagelijks onderhoud

Het onderhoud mag alleen door de operator gebeuren. Ook als de automaat weinig gebruikt wordt moet dit dagelijks gebeuren. Werkwijze:

- 1 Open de deur van de automaat (Op het touch screen ziet u het onderhoudsmenu. Zie ook afbeelding 5-4).
- 2 Plaats een kan of opvangbakje onder de uitloop.
- 3 Controleer tijdens het spoelen op eventuele lekkage.
- 4 Spoel de mixersystemen door op de toets "alle mixers spoelen" te drukken.



WAARSCHUWING



Bij spoelen geeft de automaat heet water uit.

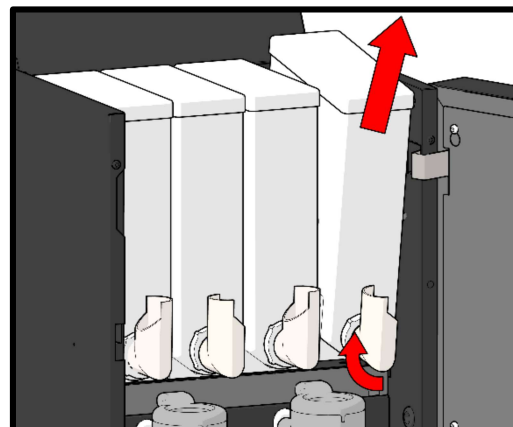
De mixersystemen worden nu gespoeld. Ook de mixermotoren gaan even draaien. Om slechts één mixersysteem te spoelen drukt u op het desbetreffende mixericoon in het onderhoudsmenu.

- 5 Herhaal dit spoelen een keer.
- 6 Spoel de heet water uitlaten door op het "heet water" icoon te drukken. **LET OP:** dit komt uit beide uitlopen tegelijk!
- 7 Verwijder de kan onder de uitlopen.
- 8 Reinig de beide opklaproosters met een zachte doek.
- 9 Neem het lekbakrooster voorzichtig uit de automaat, door het omhoog te kantelen en tegelijkijd naar voren te halen.
- 10 Neem de lekbak weg en reinig met lauwwarm water en een borstel. De lekbak mag niet in de vaatwasmachine aangezien dit de lak kan beschadigen.
- 11 Reinig het plaatwerk rondom het uitgifte gebied.
- 12 Plaats de lekbak terug op z'n plaats.
- 13 Reinig het lekbakrooster met een zachte doek en plaats deze voorzichtig terug.

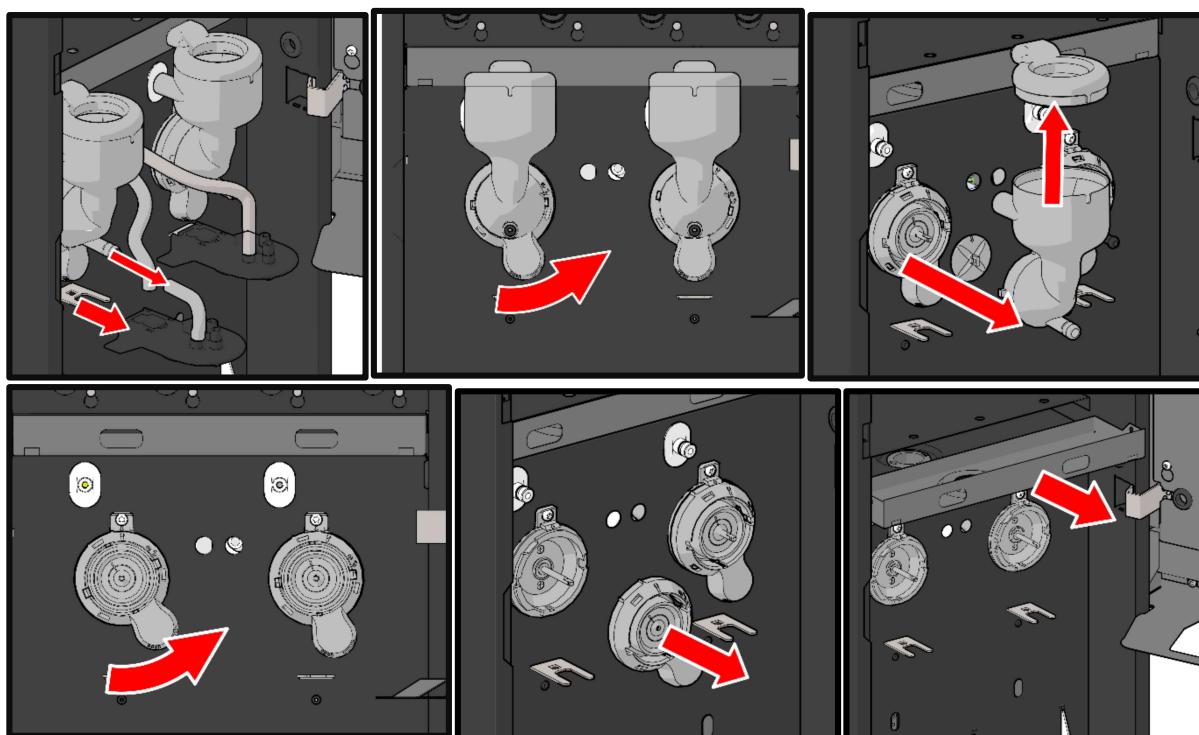
6.2.2 Wekelijks onderhoud

Het onderhoud mag alleen door de operator gebeuren. Ook als de automaat weinig gebruikt wordt moet dit wekelijks gebeuren. Werkwijze:

- 1 Open de deur van de automaat (de automaat is nu in service mode en op de touch screen ziet u het onderhoudsmenu. Zie ook  6-2).
- 2 Draai de uitlopen van de canisters omhoog en haal de canisters uit de automaat (6-3).
- 3 Reinig de mixersystemen (zie  6-4).
 - Maak de uitloopslang los van de mixers
 - Draai de sluitring tegen de klok in naar de open positie.
 - Trek de mixerkom en de afzuigring naar voren om ze van de motor af te halen en haal ze los van elkaar.
 - Verwijder de mixerschoep van de motoras.
 - Verwijder de sluitring door deze nog verder tegen de klok in te draaien.
 - Maak alle onderdelen schoon in heet water en poets ze schoon met een borstel.
 - Neem de afzuigbak uit de machine. Reinig de afzuigbak.



 6-3



 6-4

- Herplaats alle onderdelen in omgekeerde volgorde. Wanneer de mixerkom met afzuigring geplaatst wordt, zorg ervoor dat de sluitring met de klok mee wordt gedraaid tot een klik hoorbaar is.

- 4 Reinig met een vochtige doek het interieur van de automaat.
- 5 Reinig het bekerrooster.
- 6 Plaats de producthouders weer terug in de automaat en zorg voor de juiste stand van de uitlopen.
- 7 Sluit de bovenklep en vervolgens de deur.
- 8 Spoelen. → zie § 6.2.1 dagelijks onderhoud
- 9 Leeg en reinig de lekbak en het lekbak rooster en plaats deze terug.



LET OP

De lekbak mag niet in de vaatwasmachine gereinigd worden.

- 10 Als u het bekerrooster verwijderd heeft, plaats het dan terug in de deur.
- 11 Sluit de bovenklep en vervolgens de deur.
- 12 Reinig met een schone vochtige doek de buitenkant van de automaat.
- 13 Neem een "test" consumptie van elk product.

6.2.3 Vullen producthouders

Om een goede werking te behouden mag deze automaat uitsluitend gevuld worden met producten die door uw dealer voorgeschreven worden.

Werkwijze (6-5):

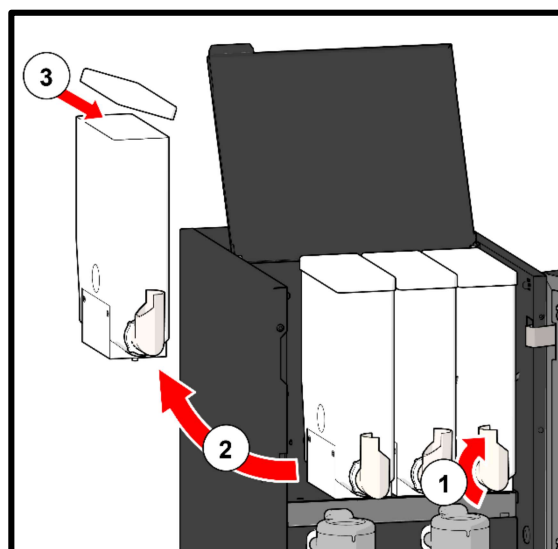
- 1 Open de deur van de automaat.
- 2 Klap het bovendeksel omhoog.
- 3 Draai de uitlopen van de producthouders omhoog (1).
- 4 Haal de producthouders uit de automaat (2).
- 5 Verwijder de deksels van de producthouders.
- 6 Vul de producthouders (3).



LET OP

De producten mogen niet aangestampt worden!

- 7 Doe de deksel weer op de producthouders.
- 8 Plaats de producthouders terug in de automaat.
- 9 Draai de uitloop van de producthouders weer in de juiste positie.
- 10 Spoel de mixersystemen met behulp van toetsen 'Rinse Right' en 'Rinse left' (☞ 6-2).
- 11 Sluit het bovendeksel.
- 12 Sluit de automaat.
- 13 Neem een "test" consumptie van elk product.



☞ 6-5

6.3 Verkorte onderhoudsinstructie

Deze verkorte werkwijze is alleen bedoeld voor een operator die ruime ervaring heeft met de normale onderhoudsinstructies. Deze staan beschreven in § 6.1.1 en 6.1.2.

6.3.1 Dagelijks onderhoud (verkort)



WAARSCHUWING

Het onderhoud mag alleen door de operator gebeuren. Ook als de automaat weinig gebruikt wordt moet dit dagelijks gebeuren.

Bij spoelen geeft de automaat heet water uit.

Verkorte werkwijze:

- 1 Spoel alle mixersystemen en heet water uitlaat 2x.
- 2 Maak de lekbak en lekbakrooster schoon.
- 3 Reinig het uitgiftevak.

6.3.2 Wekelijks onderhoud (verkort)

Het onderhoud mag alleen door de operator gebeuren. Ook als de automaat niet veel gebruikt wordt moet dit wekelijks gebeuren. Verkorte werkwijze:

- 1 Verwijder en reinig alle onderdelen van het mixersysteem.
- 2 Reinig het afzuigkanaal (6-4).
- 3 Reinig lekbak en roosters.
- 4 Reinig het interieur van de automaat.
- 5 Spoel de mixersystemen en het heetwater uitlaat 2x.
- 6 Maak de buitenkant van de automaat schoon.
- 7 Neem een "test" consumptie van elke selectie.

6.4 Halfjaarlijkse onderhoudsbeurt

Om de automaat veilig en hygiënisch te laten werken moet de automaat elk half jaar een onderhoudsbeurt krijgen. Dit mag uitsluitend door een erkend servicemonteur gedaan worden. Die maakt hierbij gebruik van de door de fabrikant verstrekte trainingsinformatie en servicemedelingen. De servicemonteur controleert en vervangt onderdelen volgens de door de fabrikant per onderdeel aangegeven intervallen afhankelijk van het gebruik van de machine en de leeftijd van de onderdelen. De servicemonteur ontkalkt de machine. Dit mag u niet zelf doen.

7 STORINGEN & REPARATIE

7.1 Touch screen meldingen

Deze automaat is uitgerust met een geavanceerde storingsanalyse. Als er iets niet in orde is komt er een melding in het touch screen te staan. De operator kan deze storingen vaak eenvoudig oplossen.

Zodra de storing verholpen is worden automatisch de consumptie keuzen weer normaal weergegeven.

7.2 Reparaties

Onder reparaties wordt hier bedoeld dat er met gereedschap gewerkt wordt aan de automaat. Die reparaties mogen alleen door een bekwaam monteur gedaan worden. Daarbij mogen alleen originele onderdelen gebruikt worden. De eisen die aan een monteur gesteld worden zijn:

- 1 De monteur is op de hoogte van alle wetten en regels op het gebied van elektrische aansluitingen, elektrische symbolen enz.
- 2 De monteur is goed op de hoogte van automaten, door training bij Veromatic International B.V. of door gelijkwaardige, elders verkregen training.
- 3 De monteur gebruikt de instructies, schema's enz. die voor dit type en uitvoering gelden.
- 4 De monteur neemt alle veiligheidsmaatregelen in acht om zichzelf en anderen niet bloot te stellen aan enig gevaar, zowel elektrisch als mechanisch.
- 1 De monteur is goed op de hoogte van de geldende richtlijnen voor hygiëne.

Neem bij het werken aan deze automaat de volgende maatregelen:

- 1 Haal de steker uit de wandkontaktdoos.
- 2 Controleer of de eventueel losgemaakte aardverbindingen hun functie weer vervullen.
- 3 Neem de algemene veiligheidsaanwijzingen in acht (H.1)

Indien het nodig mocht zijn dat bepaalde onderdelen vervangen moeten worden, neemt u dan contact op met uw dealer.

Gebruik voor het vervangen van onderdelen uitsluitend originele, door Veromatic International B.V. beschikbaar gestelde, (reserve)onderdelen. Die voldoen aan strenge kwaliteitseisen waardoor de automaat optimaal zal blijven functioneren. Indien er geen originele onderdelen gebruikt worden, vervalt de garantie en is Veromatic International B.V. niet aansprakelijk voor eventuele, daaruit voortvloeiende, schade.

8 Opties

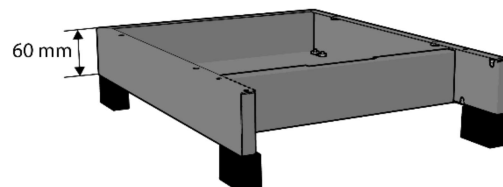
In dit hoofdstuk worden de opties genoemd die aan deze automaat kunnen worden toegevoegd of al standaard aanwezig zijn om nog beter aan uw wensen te voldoen. Uw dealer kan u verder inlichten over deze mogelijkheden.

Het inbouwen van onderstaande opties mag uitsluitend gebeuren door uw dealer.

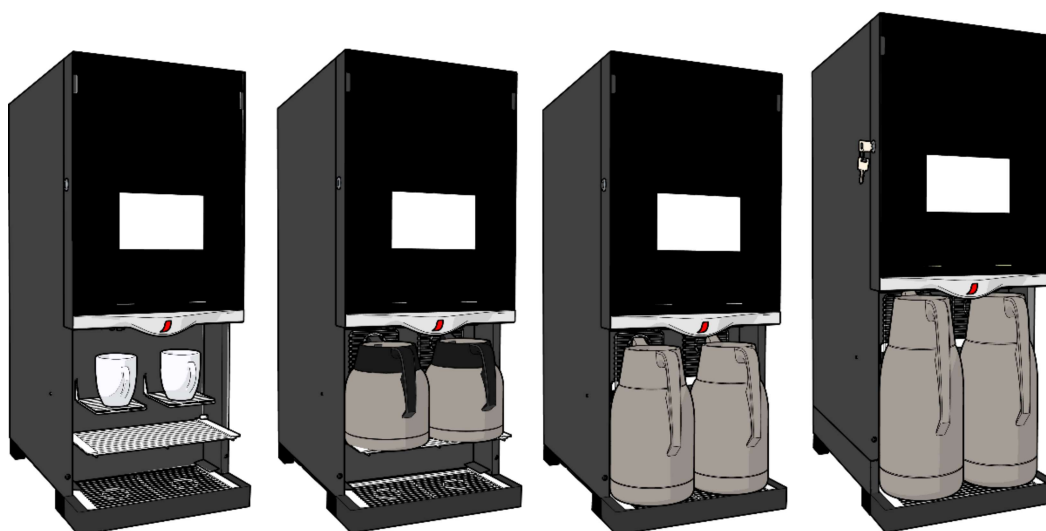
8.1 Verhoging

Standaard kan de machine kannen vullen tot een maximale hoogte van 260 mm.

Met de optioneel verkrijgbare verhogingsset (8-1) zal je kannen kunnen gebruiken met een maximale hoogte van 320 mm.



| 8-1



8-2

Kopjes

160mm kannen

260 mm kannen

verhogingsset:
320 mm kannen

8.2 Lijst met accessoires

De volgende accessoires zijn bij Veromatic International BV te bestellen met bijbehorende bestelcodes.

| | |
|----------|---|
| PW-15031 | Verhogings sokkel (60 mm) |
| VT-02740 | Druk regelaar voor de koeler (per stuk) |
| HL-00190 | Waterslot (per stuk) |

8.3 Tijdelijk buiten gebruik stellen of verplaatsen

Indien het gewenst is de machine te verplaatsen, neem dan contact op met uw dealer. Een ondeskundige verplaatsing van de machine kan waterlekage in de machine veroorzaken, hetgeen tot gevaarlijke situaties kan leiden. Tevens kan schade ontstaan aan de compressor.

Als de machine langere tijd (vanaf ca. 4 weken) niet wordt gebruikt, laat dan de volgende maatregelen door een servicemonteur nemen (i.v.m. hygiëne):

- Tap de boiler af.
- Leeg de producthouders (draai ook de worm met de hand leeg).
- Reinig de machine zorgvuldig (H.6).

Voor het weer in bedrijf stellen zie § 3.4.

Als achteraf blijkt dat de machine langere tijd buiten gebruikt is geweest, moet het volgende door een servicemonteur gedaan worden:

- Tap de boiler af.
- Leeg de producthouders (draai ook de worm met de hand leeg).
- Reinig de machine zorgvuldig (zie hoofdstuk Onderhoud).
- Voor het weer in bedrijf stellen zie § 3.4.

8.4 Afdanken

Als de automaat afgedankt wordt, moet het volgende door een servicemonteur gedaan worden:

- Tap de boiler af.
- Leeg de producthouders (draai ook de worm met de hand leeg).
- Reinig de machine zorgvuldig (zie hoofdstuk Onderhoud).
- Zorg dat de automaat compleet is.
- Lever de automaat in.

Als de automaat vervangen wordt door een nieuwe automaat van Veromatic International B.V. wordt het oude exemplaar door de leverancier teruggenomen.

Bij de uitvoering met koeler is de machine voorzien van een compressor met daarin gas. Bij het afdanken moet rekening gehouden worden met het milieuvriendelijk en deskundig afvoeren van de compressor met het gas.

Voor automaten van Veromatic International BV is een verwijderingsbijdrage betaald. U kunt uw leverancier vragen de automaat op te halen en deze naar speciaal aangewezen retourstations te transporteren. Het retourstation zorgt ervoor dat de automaat op zodanige wijze wordt gerecycled dat dit de minste belasting voor het milieu met zich meebrengt. Voor informatie kunt u kijken op internet bij <http://www.nvmp.nl>

Technische gegevens

Elektrische gegevens:

- Voedingsspanning : 230 V ~
: 400 V 3N ~ (alleen 3-fasen uitvoering)
- Frequentie : 50 Hz
- Elektrische veiligheidssklasse : Beschermingsklasse I
- IP classificatie : IP20
- Vervuilingsgraad : Categorie II
- Overvoltage categorie : Categorie II
- Maximaal opgenomen vermogen : 3100 W (automaat 1 fase zonder koeler)
3220 W (automaat 1 fase met koeler)
8880 W (automaat 3 fase zonder koeler)
9000 W (automaat 3 fase met koeler)

Capaciteit/inhoud:

- Boiler : ca. 5 liter
- Producthouder klein : ca. 2,15 dm³
- Producthouder groot : ca. 4,6 dm³
- Lekbak : 1,39 dm³ / 2,75 dm³ (tot sensor / max)

Overige gegevens:

- Transport/opslagtemperatuur : +0° tot +50° Celsius
- Bedrijfstemperatuur : +10° tot +32° Celsius
- Wateraansluiting : ¾ " (toevoer boiler)
- Waterdruk boiler aansluiting : 0,2 – 0,85 MPa (2,0 - 8,5 bar)
- Waterdruk koeler aansluiting : 0,2 – 0,25 MPa (2,0 - 2,5 bar)
- Water hoeveelheid (maximaal gebruik) : 3,0 Liter/minuut
- Gewicht automaat met koeler : ca. 42 Kg
- Gewicht automaat zonder koeler : ca. 23 Kg
- Afmetingen (hxbxd) : 745 x 310 x 495 mm
- Geluidsniveau : <50 dB(A) idle / 64 dB(A) max